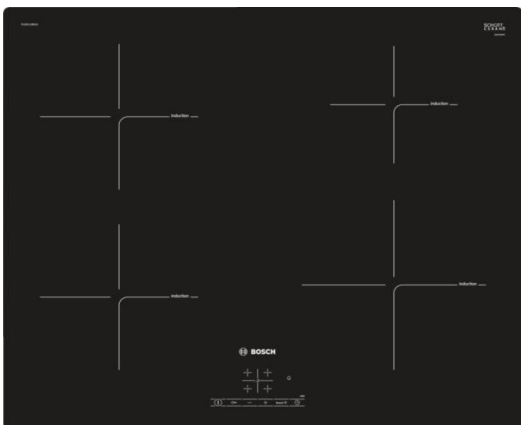


EAN:4242002870502



EAN:4242002870502

PUE611BB1E design bez rámečku

Indukční sklokeramická varná deska s ovládáním, 60 cm

Design:

- Design bez rámečku
- Sklokeramika HighSpeed, bez dekoru

Komfort:

- Sensorové ovládání TouchSelect
- TopControl-digitální ukazatel
- Funkce QuickStart
- Funkce ReStart
- Timer pro každou varnou zónu
- Minutka
- Rozpoznání velikosti hrnce
- Funkce powerManagement - nastavení max.příkonu desky
- Bezpečnostní vypínání
- Dětská pojistka

Rychlost:

- Funkce PowerBoost pro všechny varné zóny

Výkon a počet varných zón:

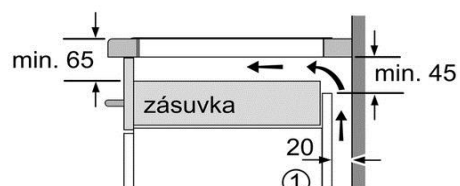
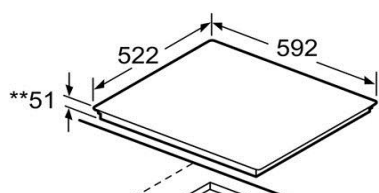
- 4 indukční varné zóny s rozpoznáním velikosti hrnce
- Varné zóny: 1 x Ø 180 mm, 1.8 kW (max. výkon 3.1 kW) indukční varná zóna; 1 x Ø 180 mm, 1.8 kW (max. výkon 3.1 kW) indukční varná zóna; 1 x Ø 145 mm, 1.4 kW (max. výkon 2.2 kW) indukční varná zóna; 1 x Ø 210 mm, 2.2 kW (max. výkon 3.7 kW) indukční varná zóna
- 17 stupňů výkonu

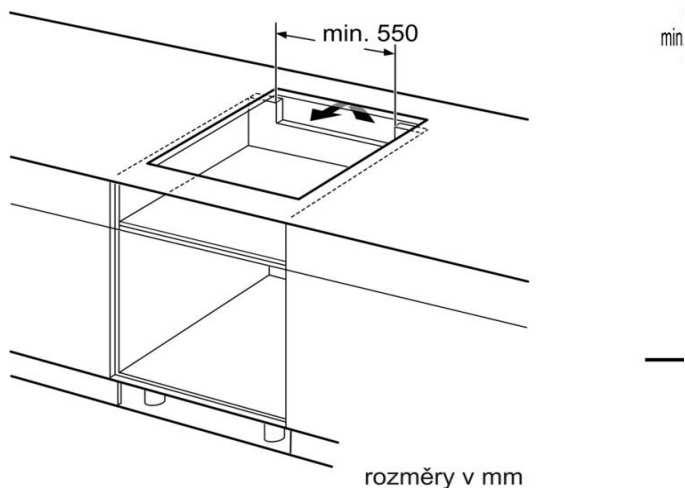
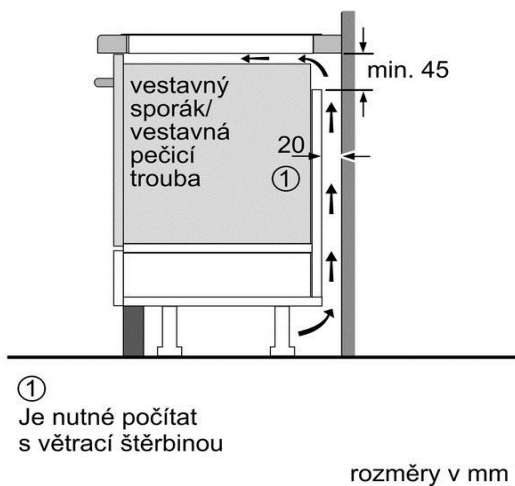
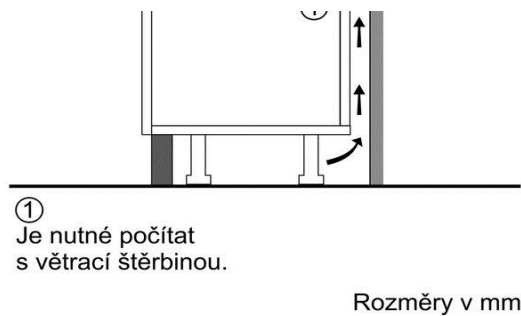
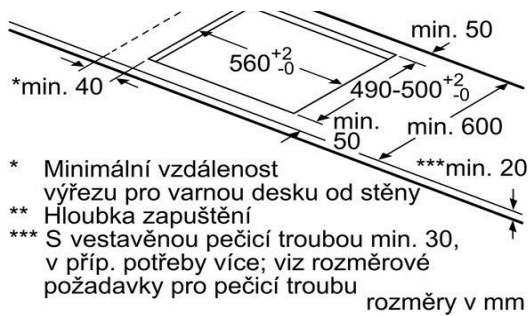
Bezpečnost:

- 2-stupňový ukazatel zbytkového tepla pro každou varnou zónu
- Hlavní vypínač

Rozměry a technické informace:

- Min. tloušťka pracovní desky: 30 mm
- Příkon: 4,6 kW
- Připojovací kabel (1,1 M)
- Připojovací kabel součástí balení





PUE611BB1E design bez rámečka Indukčný sklokeramický varný panel s ovládaním, 60 cm

Design:

- design bez rámečka

Komfort:

- 4 indukčné varné zóny s rozpoznáním přítomnosti hrnce
- Sensorové ovládaní touchControl +/- (easyTouch)
- TopControl-digitální ukazovatel
- Timer pro každou varnou zónu
 Minutka (budík)
- Nová sklokeramika HighSpeed, bez dekoru
- Rozpoznání přítomnosti hrnce
 Funkce powerManagement - nastavení max.příkonu dosky
 Bezpečnostné vypínanie
 Detská poistka
- Funkce quickStart
- Funkce ReStart
- Pripojovací kábel (1,1 M)

- Pripojovací kábel súčasťou balenia
- Príkon: 4,6 kW

Výkon a rozmer:

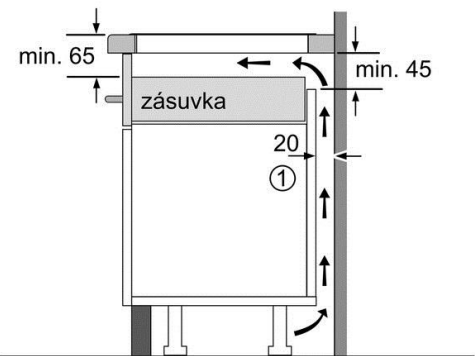
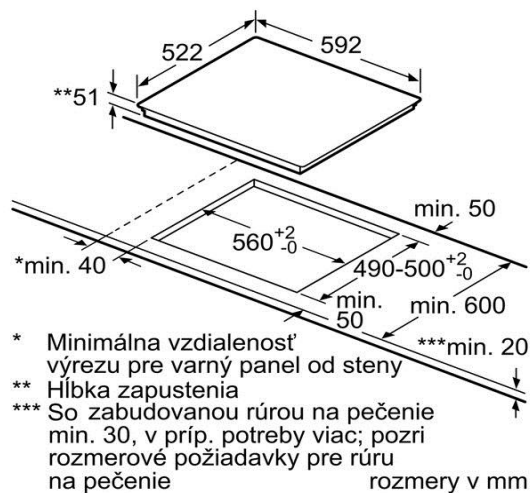
- 17 výkonových stupňov
- Minimálna hrúbka pracovnej dosky: 30 mm

Ekológia+bezpečnosť:

- 2-stupňový ukazovateľ zostatkového tepla pre každú varnú zónu
- Hlavný vypínač

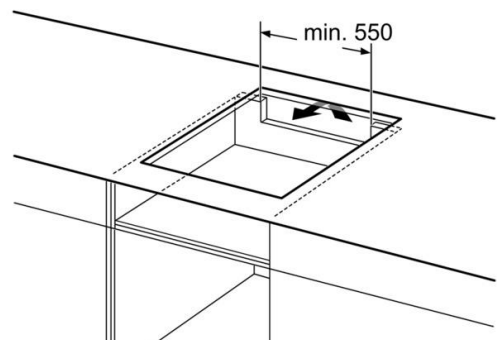
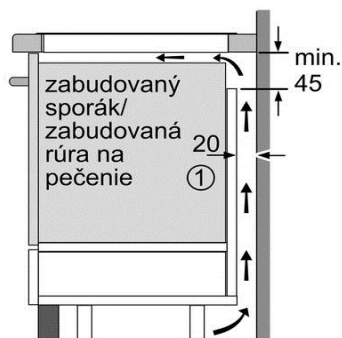
Rýchlosť:

- Funkcia PowerBoost pro všetky varné zóny
- Varné zóny: 1 x Ø 180 mm, 1.8 kW (max. výkon 3.1 kW) indukčná varná zóna; 1 x Ø 180 mm, 1.8 kW (max. výkon 3.1 kW) indukčná varná zóna; 1 x Ø 145 mm, 1.4 kW (max. výkon 2.2 kW) indukčná varná zóna; 1 x Ø 210 mm, 2.2 kW (max. výkon 3.7 kW) indukčná varná zóna.



① Je potrebné počítať s vetracou štrbinou.

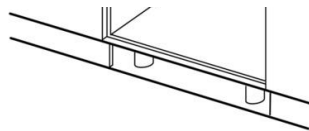
Rozмеры в мм





①
Je potrebné počítať
s vetracou štrbinou

rozmery v mm



rozmery v mm

**Funkce:**

Označení produktové řady: varná deska ovládaním keramika

Konstrukce: vestavný

Zdroj el.energie: elektrický

Počet varných zón, které mohou být použity současně: 4

Ovládací prvky: EasyTouch

Rozměry niky (mm): 51 x 560-560 x 490-500

Šířka (mm): 592

Rozměry spotřebiče (mm): 51 x 592 x 522

Hmotnost netto (kg): 11,0

Hmotnost brutto (kg): 13,0

Ukazatel zbytkového tepla: Separátní

Umístění ovládacího panelu: vpředu

Základní materiál povrchu: sklokeramika

Materiál povrchu: černá

Barva rámu: aprobační certifikáty: AENOR, CE

Délka přívodního kabelu (cm): 110

Sealed Burners: Ne

Funkce Booster: všechny

Výkon 1. varné zóny (kW): 1.8

Výkon 2. varné zóny (kW): 1.8

Výkon 3. varné zóny (kW): 1.4

Výkon 4. varné zóny (kW): 2.2

Power of 1st heating element (kW in boost): 3,1

Power of 2nd heating element (kW in boost): 3.1

Power of 3rd heating element (kW in boost): 2.2

Power of 4th heating element (kW in boost): 3,7

Zvláštní příslušenství:

17000323 : Sada hrnců

Příkon (W): 4600

Napětí (V): 220-240

Frekvence (Hz): 50;60

Barva spotřebiče: černá

Zdroj el.energie: elektrický

Aprobační certifikáty: AENOR, CE

Typ zástrčky: bez zástrčky

Required cutout/niche size for installation (in): x x

Minimum distance from counter front (in):

Appliance Dimensions (h x w x d) (in): + x x

Dimensions of the packed product (in): 4.96 x 23.74 x 29.64

Net weight (lbs): 25

Gross weight (lbs): 28

Počet varných zón, které mohou být použity současně: 4

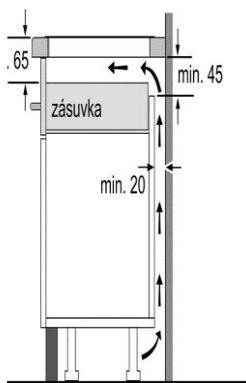
Délka přívodního kabelu (cm): 110

Rozměry niky (mm): 51 x 560-560 x 490-500

Rozměry spotřebiče (mm): 51 x 592 x 522

Hmotnost netto (kg): 11,0

Hmotnost brutto (kg): 13,0



rozměry v mm



Funkce:

Označení produktového radu: varná doska ovládaním keramika

Konstrukcia: zabudovateľný

Zdroj el. energie: elektrický

Počet varných zón, ktoré možno použiť súčasne: 4

Ovládacie prvky: EasyTouch

Rozmery niky (mm): 51 x 560-560 x 490-500

Šírka (mm): 592

Rozmery spotrebiča (mm): 51 x 592 x 522

Hmotnosť netto (kg): 11,0

Hmotnosť brutto (kg): 13,0

Ukazovateľ zvyšného tepla: Separátne

Umiestnenie ovládacieho panelu: vpredu

Základný materiál povrchu: sklokeramika

Materiál povrchu: čierna

Aprobačné certifikáty: AENOR, CE

Dĺžka prívodného kábla (cm): 110

Uzavreté horáky: Nie

Funkcia Booster: All

Výkon 1. varnej zóny (kW): 1.8

Výkon 2. varnej zóny (kW): 1.8

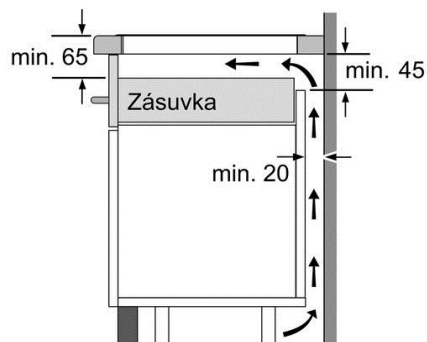
Výkon 3. varnej zóny (kW): 1.4

Výkon 4. varnej zóny (kW): 2.2
Výkon 1. varnej zóny (kW vo výkone): 3,1
Výkon 2. varnej zóny (kW vo výkone): 3.1
Výkon 3. varnej zóny (kW vo výkone): 2.2
Výkon 4. varnej zóny (kW vo výkone): 3,7

Zvláštní příslušenství:

HEZ390042 : sada riadu - 3 hrnce + 1 panvica

Príkon (W): 4600
Napätie (V): 220-240
Frekvencia (Hz): 50; 60
Farba spotrebiča: čierna
Zdroj el. energie: elektrický
Aprobačné certifikáty: AENOR, CE
Typ zástrčky: bez zástrčky
Odporúčaný otvor v nike, veľkosť pre inštaláciu (in): x x
Rozmery spotrebiča (V x Š x H) (in): + x x
Rozmery zabaleného spotrebiča (in): 4.96 x 23.74 x 29.64
Hmotnosť netto (lbs): 25
Hmotnosť brutto (lbs): 28
Počet varných zón, ktoré možno použiť súčasne: 4
Dĺžka prívodného kábla (cm): 110
Rozmery niky (mm): 51 x 560-560 x 490-500
Rozmery spotrebiča (mm): 51 x 592 x 522
Hmotnosť netto (kg): 11,0
hmotnosť brutto (kg): 13,0





rozmary v mm