

Pokud se neobjeví ČÍSLICE SPRÁVNĚ, PROVEĎTE RESET SYSTÉMU:

Resetujte HODINY / ČASOVAČ simultánních potlačení TŘÍ TLAČÍTEK ZÁKLADNĚ: S, +, - (ZÁSTRČKA MUSÍ BÝT ZAPOJENÁ).

5. ČIŠTĚNÍ A ÚDRŽBA

- Nemyjte kávovar v myčce nádobí.
- Neponořujte spodní část kávovaru nebo jeho základnu do vody nebo jiných tekutin.
- Nepoužívejte pro účely čištění abrazivní čisticí prostředky a / nebo pomůcky.
- Nepokládejte kávovar na horké plochy (plynové vařiče, elektrické plotny, sklo-keramické desky a podobně) a ujistěte se, že nedochází k přehřívání základny (nedávejte ji do blízkosti zdrojů tepla).
- Abyste neblokuly kávový filtr, použijte pouze tradiční mletou kávu určenou pro kávovary.
- Před čištěním vždy odpojte zástrčku ze zásuvky a počkejte, dokud zařízení zcela nevychladne.
- Nikdy neponořujte zařízení do vody.
- Za účelem očištění vrchní části opláchněte tuto pod tekoucí vodu a následně ji vysušte.
- Za účelem očištění ohřívачi tento opláchněte uvnitř a vnější stranu očistěte vlhkou houbou / hadříkem.
- Doporučujeme dbát zvýšené pozornosti při čištění kávovaru, abyste předešli kontaktu jeho spodních částí, které obsahují elektrické součástky, s vodou.

6. ZÁRUKA

Na zařízení se vztahuje záruční doba dva roky od data prodeje, který je třeba prokázat dokladem o koupi, pokud není kupující schopen prokázat pozdější dodání. V případě poruch, které byly zjevné již při dodání zboží, provede výrobce opravu nebo výměnu, pokud si jeden z výše uvedených způsobů odstranění vyžaduje zvýšené náklady. Kupující je však povinen oznámit poruchu u prodávajícího nejpozději do dvou měsíců od jejího zjištění.

Záruka se nevztahuje na součásti, které byly poškozeny v důsledku špatného zacházení, mezi které patří například:

- Škody způsobené nárazy, pády nebo škrábanci po použití nevhodných předmětů.
- Škody způsobené vodním kamenem nebo neprovedením dekalifikace v pravidelném intervalu.
- Neuposlechnutí pokynů uvedených v této uživatelské příručce.
- Nesprávná instalace nebo údržba, nevykonaná autorizovanými osobami.
- Standardní opotřebení.
- Škody způsobené modifikacemi uvnitř zařízení.
- Škody způsobené provozem v nevhodné elektrické síti.
- Škody způsobené transportem nebo okolnostmi, které nelze přičíst vadám materiálu nebo opravování výrobku.
- Škody způsobené vlivem oprav realizovaných v neautorizovaných servisních centrech.

Záruka se také nevztahuje na nesprávné použití zařízení nebo na případy profesionálního použití zařízení. Výrobce ani prodejce nepřebírají odpovědnost za škody způsobené přímo nebo nepřímo na zdraví, majetku nebo zvířatech, které jsou výsledkem neuposlechnutí pokynů uvedených v této uživatelské příručce a týkají se především instalace, používání a údržby zařízení.

7. LIKVIDACE ZAŘÍZENÍ

- VÝROBEK JE V SOULADU SE SMĚRNICÍ 2012/19 / ES.
- SYMBOL prezentující přeškrtnuté NÁDOBU doložit, že PO KONCI SVÉ ŽIVOTNOSTI JE NUTNÉ SE ZAŘÍZENÍM náklady rozlišen JAK s běžným komunálním odpadem. JE NUTNÉ HO předat k recyklaci ELEKTRICKÝCH NEBO elektrotechnické zařízení nebo je předat PRODEJCI PŘI ZAKOUPENÍ NOVÉHO obdobného výrobku.
- UŽIVATEL JE ODPOVĚDNÝ ZA PŘEDÁNÍ do recyklačního CENTRA a nesou AJ PŘÍPADNĚ PRÁVNÍ POSTIHY, AK SI TUTO SVOU POVINNOST NENAPLNÍ.
- SPRÁVNÁ LIKVIDACE A NEUTRALIZACE ZAŘÍZENÍ POMÁHÁ předešlo negativním vlivům na životní prostředí a zdraví. STEJNĚ TAKÉ UMOŽŇUJE DALŠÍ POUŽITÍ MATERIÁLŮ, Z NICHŽ JE ZAŘÍZENÍ ZHOTOVENÁ.
- PODROBNĚ INFORMACE O MOŽNOSTECH RECYKLACE DOSTANETE NA MÍSTNÍ příslušného orgánu odpovědného za SBĚR ODPADU NEBO U OBCHODNÍKA, U KTERÉHO JSTE ZAŘÍZENÍ ZAKOUPILI.
- VÝROBCE A importéři dodržují právními předpisy týkajícími se RECYKLACE a znehodnocování OPADOVÝCH MATERIÁLŮ.



Dovozce: **ALT X DISTRIBUTION a.s.**, Lednická 17, 198 00 Praha 9, Tel: +420 721 390 911
www.altx.cz



ITALSKÝ KÁVOVÝ RITUÁL

V roce 1933 způsobila společnost Bialetti vynalezením proslulého kávovaru Moka Express revoluci v přípravě tradičního italského espressa a důrazně tak vryla do její historie svou kreativitu, kulturu a vášeň. Dnes stejně jako v minulosti máte možnost si díky těmto výrobkům doma vychutnat se svými přáteli jedinečnou chuť nadčasového espressa.

1. PROHLÁŠENÍ O SHODĚ

Výrobce prohlašuje, že produkt, ke kterému se váže tento "návod k obsluze", je v souladu s příslušnými ustanoveními ES, týkajícími se zařízení do domácnosti. Také prohlašuje, že je v souladu s ustanoveními týkajícími se omezení rádio-elektrického rušení. Za účelem technického zlepšování produktů si výrobce vyhrazuje právo na provedení technických, estetických a rozměrových změn bez předchozího upozornění.

Dotyčný výrobek je v souladu se směrnicemi 2004/108 / ES; 2006/95 / ES; nařízeními ES 1935/2004 a 2023/2006.

2. VAROVÁNÍ

Důkladně si přečtěte tyto instrukce, jelikož obsahují důležité informace týkající se bezpečnosti, používání a údržby produktu. Uchovejte si návod pro případnou budoucí potřebu.

ZAŘÍZENÍ JE URČENÉ PRO POUŽITÍ V DOMÁCNOSTI A NA PODOBNÉ ÚČELY, JAK:

- KUCHYŇSKÉ PROSTORY V obchody, kanceláře A JINÝCH PRACOVÍŠTĚ;
- HOSPODÁŘSTVÍ A ZEMĚDĚLSKÉ OBJEKTY;
- PENZIONY A PODOBNÉ PROVOZU;
- Hotel, motel A JINÉ UBYTOVACÍ ZAŘÍZENÍ (POUZE PRO POUŽITÍ ZÁKAZNÍKY).

ZAŘÍZENÍ NENÍ URČENO PRO POUŽITÍ OSOBAMI (VČETNĚ DĚTÍ DO 8 LET), KTERÉ MAJÍ SNÍŽENÉ FYZIKÁLNÍ, SENZORICKÉ NEBO DUŠEVNÍ SCHOPNOSTI NEBO NEDOSTATEK ZKUŠENOSTÍ A ZNALOSTÍ, POKUD NENÍ NAD NIMI DOZOR PROSTŘEDNICTVÍM OSOBY, KTERÁ JE ODPOVĚDNÁ ZA JEJICH BEZPEČNOST.

JE NUTNÉ PROVÁDĚT DOZOR NAD DĚTMI, ABY SI SE ZAŘÍZENÍM NEHRÁLY.

NIKDY NEPONOŘUJTE ZAŘÍZENÍ NEBO JEHO ČÁSTI DO VODY.

AK JE ELEKTRICKÝ KABEL ZAŘÍZENÍ POŠKOZENÝ, JE NUTNÉ JEJ NECHAT VYMĚNIT V autorizovaným servisním střediskem nebo U AUTORIZOVANÉHO ELEKTRIKÁŘE.

BĚHEM nalévání KÁVY Dbejte zvýšené pozornosti KVŮLI MOŽNÉMU ostříkání HORKOU TEKUTINOU. BEZPROSTŘEDNĚ PO POUŽITÍ SE NEDOTÝKJTE HORKÝCH ČÁSTÍ (HORKÝ POVRCH NEBO poklice), PROTOŽE TO PŘEDSTAVUJE NEBEZPEČÍ POPÁLENÍ. NESPRÁVNĚ POUŽITÍ MŮŽE ZPŮSOBIT PORANĚNÍ.

ZAŘÍZENÍ JE NAVRŽENO PRO PŘÍPRAVU MOKA KÁVY A SMÍ BÝT POUŽÍVANÉ VÝHRADNĚ NA TENTO ÚČEL. JAKÉKOLIV JINÉ POUŽITÍ JE NESPRÁVNÝM POUŽITÍM A MŮŽE BÝT NEBEZPEČNÉ. VÝROBCE ANI PRODEJCE NEJSOU ODPOVĚDNÍ ZA ŠKODY SOUVISEJÍCÍ S nevhodným, NESPRÁVNÝM NEBO neopodstatněná POUŽITÍM.

- Zařízení bylo navrženo pro použití v interiéru, nenechte ho vystaveny vnějším vlivům (děšť, slunce a podobně).
- Po odnětí obalu a před použitím zařízení se ujistěte, že všechny jeho součásti pracují správně. Elektrický přívodní kabel a jeho zástrčka nesmí být porušena nebo jakýmkoli způsobem poškozena. Pokud nastaly výše uvedené skutečnosti, odpojte ihned zařízení z elektrické sítě a kontaktujte autorizované servisní středisko.
- Obalový materiál (plastové obaly, polystyrén a podobně) je třeba uschovat mimo dosah dětí, protože představují potenciální nebezpečí.
- Umístěte zařízení na rovný, jemný a stabilní povrch. Neumísťujte jej do blízkosti horkých ploch nebo na horké plochy, jako jsou ohřívачe, na přímý plamen a podobně.
- Neumísťujte zařízení ke stěnám nebo pod zásuvky, stoly a podobně. Nechte volný prostor přibližně 20 cm kolem zařízení a 50 cm nad ním.
- Před zapojením zařízení se ujistěte, že údaje na identifikačním štítku odpovídají údajům a hodnotám elektrické sítě. Identifikační štítek je umístěn na spodní části konstrukce zařízení.
- Obecně se nedoporučuje používání adaptérů ani prodlužovacích kabelů. Pokud je to nezbytné, použijte prodlužovací kabely, které splňují všechny bezpečnostní předpisy a zajistěte, že nepřekročíte povolené limity na nich indikované.
- Nenechte přívodní kabel zapojen, pokud se zařízení nepoužívá. Vyjměte zástrčku ze zásuvky.
- Pokud nebudete zařízení používat po delší dobu, vyprázdněte zásobník na vodu.

DOPORUČUJE se zapojují ZAŘÍZENÍ PŘES diferenciální SPÍNAČ (RCD) s maximální provozní PROUDEM 30mA. ZAPOJTE ZAŘÍZENÍ DO ELEKTRICKÉ SÍTĚ PŘES uzemněné zásuvky. NEODPOJUJTE ZAŘÍZENÍ tahání za ELEKTRICKÝ KABEL.

BĚHEM POUŽÍVÁNÍ MUSÍ BÝT ZÁSUVKA SNADNO DOSTUPNÁ, POKUD BY BYLO NUTNÉ ZAŘÍZENÍ ODPOJIT.

- NEDOTÝKEJTE SE ZAŘÍZENÍ S mokré nebo vlhké RUKAMA.
- NEPOUŽÍVEJTE ZAŘÍZENÍ V PROSTŘEDÍ, KDE SE ZDRŽUJÍ VÝBUŠNINY, VÝBUŠNÉ PLYNY NEBO HOŘLAVÉ TEKUTINY (BARVY, LEPIDLA, SPREJE A PODOBNĚ).
- NEPOUŽÍVEJTE ZAŘÍZENÍ S bosýma nohama.
- NEDÁVEJTE ELEKTRICKÝ KABEL DO BLÍZKOSTI OSTRÝCH HRAN A NENECHTE HO převisem.
- Před provedením jakýchkoli ÚKONŮ SOUVISEJÍCÍCH S ČIŠTĚNÍM NEBO ÚDRŽBOU ODPOJTE ZAŘÍZENÍ ZE SÍTĚ odnětí ZÁSTRČKY ZE ZÁSUVKY nebo deaktivace ELEKTRICKÉHO SPÍNAČE. AK SE NA ZAŘÍZENÍ VYSKYTNE PORUCHA NEBO FUNGUJE NESPRÁVNĚ VYPNĚTE HO Nemanipulujte. OPRAVY SMÍ PROVÁDĚT POUZE AUTORIZOVANÉ SERVISNÍ STŘEDISKO. VŽDY POUŽÍVEJTE POUZE ORIGINÁLNÍ NÁHRADNÍ DÍLY. Neuposlechnutí VÝŠE UVEDENÝCH POKYNŮ MŮŽE PŘEDSTAVOVAT NEBEZPEČÍ.
- POKUD SE ROZHODNETE ZAŘÍZENÍ TAKOVÉHO TYPU DÁLE NEPOUŽÍVAT, DOPORUČUJE SE PO ODNĚTÍ ZÁSTRČKY ZE ZÁSUVKY PROŘÍZNOUT ELEKTRICKÝ KABEL. Sejměte TAKÉ VŠECHNY SOUČÁSTI, KTERÉ MOHOU ZPŮSOBIT PORANĚNÍ, ZEJMÉNA PRO PŘÍPAD, AK BY DĚTI POUŽÍVALY vyhozené ZAŘÍZENÍ JAK HRAČKU.

INSTALACI PROVEĎTE PODLE POKYNŮ VÝROBCE. NESPRÁVNĚ PROVEDENA INSTALACE MŮŽE ZPŮSOBIT ŠKODY NEBO ÚJMU NA ZDRAVÍ, ZA KTERÉ VÝROBCE ANI PRODEJCE NENESOU ODPOVĚDNOST.

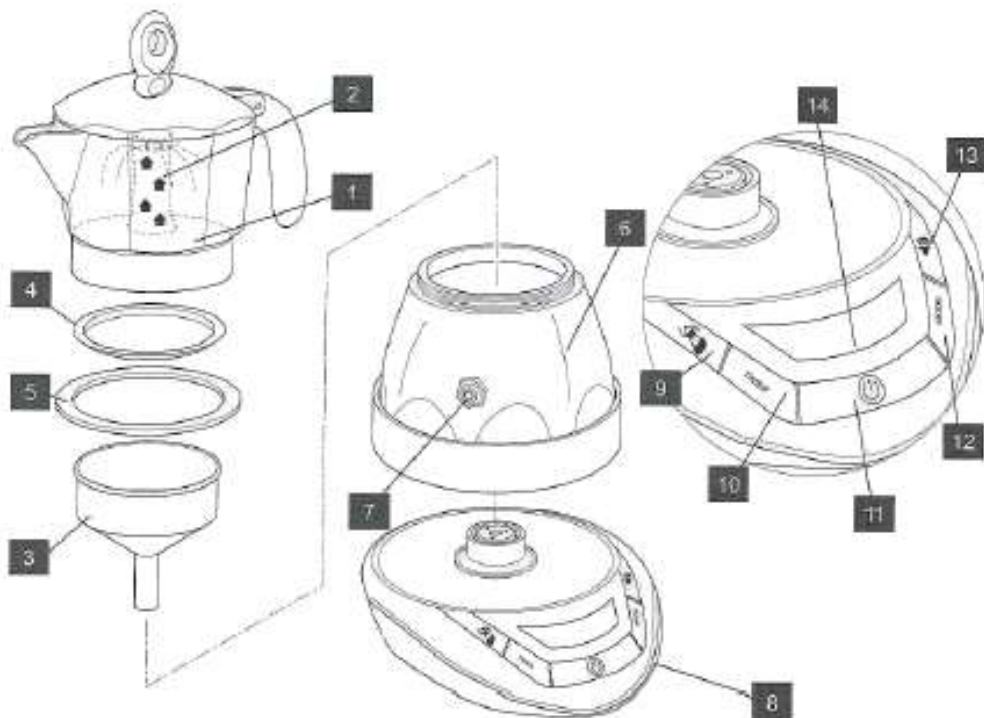
NENECHTE ZAŘÍZENÍ BĚHEM PROVOZU BEZ DOZORU.

NIKDY NEPOUŽÍVEJTE ZAŘÍZENÍ, POKUD JE OHŘÍVACÍ ČÁST PRAZDNÁ.

- BĚHEM PROVOZU ZAŘÍZENÍ nepřemísťujte.

PŘI PRVNÍM POUŽITÍ ZAŘÍZENÍ MŮŽE docházet k vypouštění KOUŘE, V DŮSLEDKU SLOŽENÍ IZOLAČNÍCH MATERIÁLŮ A OHŘÍVACÍCH PRVKŮ, A JDE O BĚŽNÝ JAV.

3. POPIS PRODUKTU



| SOUČÁSTI | | | |
|----------|--------------------|----|---------------------------------------|
| 1 | vrchní část | 8 | základna |
| 2 | trubice | 9 | udržování teploty |
| 3 | trychtýřový filtr | 10 | časovač |
| 4 | filtrační destička | 11 | Tlačítko on / off (zapnutí / vypnutí) |

| | | | |
|---|---------------------|----|-----------------|
| 5 | těsnění | 12 | tlačítko režimu |
| 6 | ohřívací část | 13 | tlačítko zvuku |
| 7 | bezpečnostní ventil | 14 | displej |

| | |
|---------------------|---|
| Provozní napětí (V) | Viz identifikační štítek na spodní straně přístroje |
| Výkon (W) | 365 |

4. POUŽITÍ

Po vyjmutí produktu z krabice se ujistěte, že je kompletní a jsou přítomny všechny jeho součásti. Před prvním použitím je třeba jej umýt. Udělejte 3 kávy a vyhoďte je.

kávovar

Naplnění / přípravná fáze

- Odšroubujte vrchní část.
- Vyberte trychtýřový filtr z ohřívací části.
- Nalijte do ohřívací části vodu až po spodní hladinu bezpečnostního ventilu.
- Vložte trychtýřový filtr na ohřívací část.
- Naplňte filtr s moka mletou kávou bez jejího potlačení, vyvarujte se přítom ponechání kávového prášku na hraně ohřívací části.
- Zašroubujte vrchní část a umístěte kávovar na základnu.

Instrukce k používání

Ruční spuštění:

- Zapojte základnu do elektrické sítě.
- Ujistěte se, že jste předtím kávovar připravili.
- Zatlačte tlačítko "11", základna se zapne a začne ohřívát, přičemž ve stejném čase se aktivuje funkce udržování teploty, která je znázorněna na displeji. Funkci je možné deaktivovat potlačením tlačítka "9".
- Zatlačte znovu tlačítko "11" za účelem přerušení provozu.
- Pokud je káva hotová, základna vydává zvuk za účelem upozornění uživatele a automaticky se aktivuje funkce udržování teploty, kterou je možné deaktivovat potlačením tlačítka "9".
- Dokončení přípravy kávy doprovází akustický signál.
- Káva se udržuje teplá po dobu 30 minut od zapnutí základny.
- Za účelem servírování kávy zvedněte kávovar ze základny a nalijte jeho obsah do šáleků na kávu.

Programované spuštění:

- Zapojte základnu do elektrické sítě.
- Ujistěte se, že jste předtím kávovar připravili.
- Za účelem nastavení programovaného spuštění je nutné nastavit správný čas podle instrukcí v kapitole "Funkce hodin".
- Po nastavení času potlačte tlačítko REŽIM (MODE):
- Displej zobrazuje nápis ALARM v levém horním rohu a hodiny začnou blikat.
- Nastavte hodinu a minutu, jak je znázorněno v kapitole "Funkce hodin".
- Za účelem vyplnění nastavení hodin a časovači potlačte ještě jednou tlačítko REŽIM (MODE).
- Aktivujte spuštění programu potlačením tlačítka "10" na displeji, přičemž se zobrazí ikona zvonku.
- V nastaveném čase se automaticky spustí základna, dojde k upozornění uživatele o připravenosti kávy a automaticky se aktivuje funkce udržování teploty, do 30 minut od spuštění základny.

Funkce hodin:

Za účelem nastavení aktuálního času:

- Zatlačte tlačítko REŽIM (MODE), aktivuje se funkce hodin a začne blikat hodina, přičemž následně nastavte aktuální hodinu pomocí tlačítek "9" a "10".
- Zatlačte tlačítko REŽIM (MODE) opětovně a začnou blikat minuty, které stejně nastavíte pomocí tlačítek "9" a "10".

Udržování teploty:

- Tato funkce slouží k udržování teploty kávy po dobu 30 minut, přičemž je možné ji deaktivovat potlačením tlačítka "9".

V PŘÍPADĚ, POKUD KÁVOVAR NENÍ naplněn vodou NEBO PŘÍPADNĚ CHYBÍ, ZÁKLADNA PŘERUŠUJE OHŘÍVÁNÍ A NA CHYBU upozorní sekvencí KRÁTKÝCH SIGNÁLŮ. ! NECHTE KÁVOVAR PŘED JEHO uchopením VYCHLADNOUT. ZÁKLADNA JE VYBAVENA VNITŘNÍ BATERIÍ, které zásobují HODINY A NASTAVENÍ ČASU.