

Návod k obsluze

Sušička prádla s tepelným čerpadlem



Před umístěním, instalací a uvedením přístroje do provozu si **bezpodmínečně** přečtěte tento návod k obsluze. Ochráníte tak sebe a zabráníte škodám.

Váš příspěvek k ochraně životního prostředí

Likvidace přepravního obalu

Obal chrání sušičku před poškozením během přepravy. Obalové materiály byly zvoleny s přihlédnutím k aspektům ochrany životního prostředí a k možností jejich likvidace, a jsou tedy recyklovatelné.

Vrácení obalů do materiálového cyklu šetří suroviny a snižuje množství odpadů. Váš specializovaný prodejce odebere obal zpět.

Likvidace starého přístroje

Elektrické a elektronické přístroje často obsahují hodnotné materiály. Obsahují také určité látky, směsi a konstrukční součásti, které byly nutné pro jejich funkci a bezpečnost. V domovním odpadu a při neodborném nakládání mohou škodit lidskému zdraví a životnímu prostředí. Svůj starý přístroj proto v žádném případě nedávejte do domovního odpadu.



Místo toho využijte oficiální sběrná a vratná místa pro odevzdávání a užitkování elektrických a elektronických přístrojů zřízená obcemi, prodejci nebo společnostmi Miele. Podle zákona jste sami zodpovědní za vymazání případných osobních údajů na likvidovaném starém přístroji. Postarejte se prosím o to, aby byl starý přístroj až do odvozu uložen tak, aby se k němu nedostaly děti.

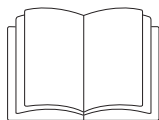
Váš příspěvek k ochraně životního prostředí	2
Bezpečnostní pokyny a varovná upozornění	6
Obsluha sušičky	18
Ovládací panel.....	18
Princip funkce ovládacího panelu	19
První uvedení do provozu	21
Úspora energie	22
1. Správné ošetřování prádla	23
Na co dbát již při praní	23
Příprava prádla pro sušičku.....	23
Symboly pro ošetření	24
Ošetřování prádla se sušičkou	24
2. Plnění sušičky	25
3. Zvolení a spuštění programu	26
Volba programu	26
Zvolení šetrný+ (případně).....	27
Zvolení předvolby startu (případně).....	28
Spuštění programu.....	28
4. Vyjmutí prádla po skončení programu	29
Konec programu/ochrana proti pomačkání.....	29
Vyjmutí prádla.....	29
Předvolba startu	30
Přehled programů	31
Změna průběhu programu	35
Čištění a ošetřování	36
Vyprázdnění zásobníku na kondenzát.....	36
Filtr na zachycení vláken	37
Odstranění viditelných vláken.....	37
Důkladné vyčištění filtrů na zachycení vláken a oblasti vedení vzduchu	38

Obsah

Filtr v soklu	38
Vyjmutí.....	39
Čištění	39
Kryt filtru v soklu.....	40
Kontrola výměníku tepla.....	40
Opětovná montáž.....	41
Flakon s vůní	43
Nasazení flakonu s vůní.....	43
Výměna flakonu s vůní	45
Co udělat, když	47
Kontrolní a chybová hlášení	47
Neuspokojivý výsledek sušení.....	49
Ostatní problémy	50
Servisní služba	52
Kontakt při závadách	52
Příslušenství k dokoupení.....	52
Záruka	52
Umístění a připojení	53
Čelní pohled	53
Zadní pohled	54
Doprava sušičky na místo instalace	54
Umístění	55
Vyrovnání sušičky.....	55
Odvětrání.....	55
Před pozdější přepravou	55
Doplňující podmínky umístění	56
Externí odvádění kondenzátu	57
Zvláštní podmínky připojení, které vyžadují zpětný ventil	57
Instalace odtokové hadice	58
Příklady.....	59
Změna směru otvírání dvířek	61
Přemístění pantu	61
Montáž.....	66
Elektrické připojení	67
Údaje o spotřebě	68
Technické údaje	69
Informační list pro sušičky prádla pro domácnost	70

Programovatelné funkce	72
Programování	72
<i>P01</i> stupně sušení bavlny	74
<i>P02</i> stupně sušení snadno ošetřovatelného.....	74
<i>P04</i> prodloužení doby ochlazování	74
<i>P05</i> hlasitost bzučáku	75
<i>P06</i> tón tlačítek.....	75
<i>P07</i> PIN kód.....	75
<i>P08</i> vodivost.....	76
<i>P11</i> vypínání ovládacího panelu	76
<i>P12</i> vypínání sušičky	77
<i>P13</i> memory.....	77
<i>P14</i> ochrana proti pomačkání	77
<i>P19</i> bzučák aktivní.....	78
<i>P20</i> indikace vzduchových cest	78
<i>P23</i> Tlumený jas světelných polí.....	78

Bezpečnostní pokyny a varovná upozornění



- ▶ Bezpodmínečně si přečtěte tento návod k obsluze.

Tato sušička odpovídá platným bezpečnostním předpisům. Neodborné použití však může způsobit škody na lidech a věcech.

Před prvním použitím sušičky si přečtěte návod k obsluze. Podává důležité pokyny k bezpečnosti, použití a údržbě sušičky. Tím chráníte sebe a zabráníte poškození sušičky.

Tento návod k obsluze uschovejte a předejte ho případnému novému majiteli.

Účel využití

- ▶ Tato sušička je určena k používání v domácnosti a v prostorách podobných domácnostem.
- ▶ Tato sušička není určena pro provozování venku.
- ▶ Používejte sušičku výhradně v rámci běžné domácnosti jen k sušení ve vodě vypraných textilií, které výrobce na etiketě k ošetření deklaruje jako vhodné pro strojové sušení. Všechny ostatní způsoby používání jsou nepřipustné. Miele neručí za škody způsobené používáním přístroje k jiným účelům, než k jakým byl přístroj určen a v důsledku chybné obsluhy.
- ▶ Osoby, které vzhledem ke svým fyzickým, smyslovým a psychických schopnostem nebo kvůli nezkušenosti nebo neznalosti nejsou schopné sušičku bezpečně obsluhovat, ji nesmí používat bez dohledu nebo pokynů zodpovědné osoby.

Děti v domácnosti

- ▶ Děti mladší osmi let se nesmí samy pohybovat v blízkosti sušičky, ledaže by byly pod stálým dozorem.

Bezpečnostní pokyny a varovná upozornění

- ▶ Děti starší osmi let smí sušičku používat bez dozoru jen tehdy, když jim byla její obsluha vysvětlena tak, že ji dokážou obsluhovat bezpečně. Děti musí být schopné rozpoznat a chápat možná nebezpečí v případě chybné obsluhy.
- ▶ Děti nesmí sušičku bez dozoru čistit ani na ní provádět údržbu.
- ▶ Dávejte pozor na děti, které se zdržují v blízkosti sušičky. Nikdy jim nedovolte, aby si se sušičkou hrály.

Bezpečnostní pokyny a varovná upozornění

Technická bezpečnost

- ▶ Před instalací sušičku zkontrolujte ohledně zjevných poškození. Poškozenou sušičku neinstalujte a neuvádějte do provozu.
- ▶ Před připojením sušičky bezpodmínečně porovnejte připojovací údaje (jištění, napětí, frekvenci) uvedené na typovém štítku s parametry elektrické sítě. V případě pochybností se poraďte s kvalifikovaným elektrikářem.
- ▶ Spolehlivý a bezpečný provoz sušičky je zaručen pouze tehdy, pokud je sušička připojena k veřejné rozvodné síti.
- ▶ Elektrickou bezpečnost této sušičky lze zajistit jen tehdy, když je připojená k elektrickému systému s ochranným vodičem nainstalovanému podle předpisů. Je velmi důležité, aby bylo splnění tohoto základního požadavku překontrolováno a v případě pochybností byla domovní elektrická instalace prověřena kvalifikovaným elektrikářem. Miele neodpovídá za škody způsobené chybějícím nebo přerušeným ochranným vodičem.
- ▶ Z bezpečnostních důvodů nepoužívejte prodlužovací kabely (nebezpečí požáru v důsledku přehřátí).
- ▶ Když je poškozený připojovací elektrický kabel, musí být vyměněn servisní službou Miele, aby uživatel nebyl vystaven nebezpečí.

Bezpečnostní pokyny a varovná upozornění

- ▶ Neodborně provedené opravy mohou pro uživatele představovat značné nebezpečí, za které firma Miele neručí. Opravy smí provádět pouze servisní služba Miele, jinak při následných škodách nevzniká nárok na záruku.
- ▶ Vadné součásti smí být nahrazeny jen originálními náhradními díly Miele. Jen u těchto dílů Miele garantuje, že budou v plném rozsahu splňovat bezpečnostní požadavky.
- ▶ V případě závady nebo při čištění a ošetřování je tato sušička odpojená od sítě jen tehdy, když
 - je vytažená síťová zástrčka sušičky nebo
 - je vypnutý jistič domovní elektrické instalace nebo
 - je úplně vyšroubovaná šroubovací pojistka domovní elektrické instalace.
- ▶ Tato sušička nesmí být provozována na nestabilních místech (např. na lodi).
- ▶ Na sušičce neprovádějte změny, které nebyly výslovně povoleny firmou Miele.

Bezpečnostní pokyny a varovná upozornění

► Vysvětlení k tepelnému čerpadlu a chladivu:

Tato sušička pracuje s chladičem v plynové formě, které je stlačováno kompresorem. Chladič, které se stlačením zahřeje a zkapalní, je v uzavřeném okruhu vedeno jednotkou tepelného výměníku, kde dochází k výměně tepla se sušicím vzduchem, který proudí kolem.

- Bručivé zvuky vytvářené během sušení tepelným čerpadle jsou normální. Bezvadná funkce sušičky není omezena.
- Chladič není hořlavý ani výbušný.
- Klidová doba po správné přepravě a umístění sušičky není obecně nutná (viz kapitola "Umístění a připojení").
V opačném případě dodržujte čekací dobu! Jinak může dojít k poškození tepelného čerpadla!
- Tato sušička obsahuje fluorované skleníkové plyny. Hermeticky uzavřeno.

Označení chladiče: R134a

Množství chladiče: 0,48 kg

Potenciál globálního oteplování chladiče: 1430 kg CO₂ e

Potenciál globálního oteplování přístroje: 686 kg CO₂ e

Bezpečnostní pokyny a varovná upozornění

- ▶ Dbejte pokynů v kapitole "Umístění a připojení" a respektujte kapitolu "Technické údaje".
- ▶ Musí být vždy zajištěn přístup k zásuvce, aby bylo kdykoliv možné sušičku odpojit od el. sítě.
- ▶ Vzduchová mezera mezi spodní stranou sušičky a podlahou nesmí být zmenšena lištami soklu, vysokým kobercem apod. Nebyl by zajištěn dostatečný přívod vzduchu.
- ▶ V oblasti vyklápění dvířek sušičky nesmí být nainstalovány uzamykatelné dveře, posuvné dveře nebo dveře otvírající se proti dvířkům sušičky.
- ▶ Tato sušička je kvůli zvláštním požadavkům (např. na teplotu, vlhkost, chemickou odolnost, odolnost vůči otěru a vibrace) vybavena speciální žárovkou. Tato speciální žárovka se smí používat jen ke stanovenému účelu. Není vhodná pro osvětlení místnosti. Výměnu smí provádět pouze kvalifikovaný pracovník pověřený společností Miele nebo servisní služba Miele.

Bezpečnostní pokyny a varovná upozornění

Provozní zásady

- ▶ Maximální množství naplnění je 8,0 kg (suchého prádla). Některá menší množství naplnění pro jednotlivé programy najdete v kapitole "Přehled programů".
- ▶ Protože hrozí nebezpečí požáru, nesmí být textilie sušeny, pokud
 - nejsou vyprané.
 - nejsou dostatečně vyčištěny od tuků, olejů a jiných zbytků (např. prádlo z kuchyně nebo kosmetické prádlo se zbytky olejů, tuků a krémů). U nedostatečně vyčištěných textilií hrozí nebezpečí požáru samovznícením prádla, dokonce i po skončení sušení a mimo sušičku.
 - obsahují hořlavé čisticí prostředky nebo zbytky acetonu, alkoholu, benzínu, petroleje, odstraňovače skvrn, terpentýnu, vosku, odstraňovače vosku nebo chemikálií (může se to týkat např. mopů, podlahových hadrů, prachovek).
 - obsahují zbytky tužidel a laků na vlasy, odlakovačů na nehty nebo zbytky podobných materiálů.

Takové zvláště silně znečištěné textilie proto perte velmi důkladně: Použijte více pracího prostředku a zvolte vysokou teplotu praní. V případě pochybností je vyperte několikrát.

Bezpečnostní pokyny a varovná upozornění

▶ Nebezpečí požáru!

Tato sušička nesmí být provozována na elektrické zásuvce, která je ovladatelná (např. časovým spínačem), nebo na elektrickém zařízení s vypínáním při energetické špičce.

Kdyby byl program sušení ukončen před skončením fáze ochlazování, hrozilo by nebezpečí samovznícení prádla.

▶ Z kapes odstraňte všechny předměty jako zapalovače, zápalky atd.

▶ **Varování:** Sušičku nikdy nevypínejte před skončením programu sušení, ledaže byste všechno prádlo ihned vyjmuli a rozvolnili tak, aby mohlo odevzdat svoje teplo.

▶ Aviváž nebo podobné produkty byste měli používat tak, jak je popsáno v pokynech pro jejich používání.

▶ Protože hrozí nebezpečí požáru, nesmí být textilie nebo produkty nikdy sušeny,

- když byly na čištění použity průmyslové chemikálie (např. v chemické čistírně).
- když obsahují převážně pěnovou gumu, gumové nebo gumě podobné složky. Jsou to např. produkty z latexové gumy, sprchovací čepice, textile nepropouštějící vodu, pogumované zboží a oděvy, polštáře obsahující pěnovou pryž.
- když obsahují výplňový materiál a jsou poškozené (např. polštáře nebo bundy). Výplň, která se dostane ven, může způsobit požár.

Bezpečnostní pokyny a varovná upozornění

► Po fázi rozehrátí následuje u mnoha programů fáze ochlazování, aby bylo zaručeno, že prádlo setrvá na teplotě, která je nepoškodí (např. aby se zabránilo samovznícení prádla). Teprve potom je program ukončen.

Všechno prádlo vždy vyjměte hned po skončení programu.

► Neopírejte se o dvířka. Sušička by se mohla převrátit.

► Po každém sušení sušičku zavřete. Tak můžete zabránit tomu, aby

- se děti pokoušely vlézt do sušičky nebo v ní schovávaly nějaké předměty.
- do sušičky vlezla drobná zvířata.

► Tato sušička se nikdy nesmí provozovat

- s poškozenými filtry na zachycení vláken nebo bez nich.
- s poškozeným filtrem v soklu nebo bez něho.

Sušička by se nadměrně zanesla vlákny, což by mělo za následek poškození!

► Filtry na zachycení vláken se musí po každém sušení vyčistit!

► Filtry na zachycení vláken nebo filtr v soklu musí být při mokrému čištění vysušeny. Mokrý filtry mohou při sušení zapříčinit poruchy funkce!

Bezpečnostní pokyny a varovná upozornění

- ▶ Neinstalujte sušičku v místnostech ohrožených mrazem. Již teploty kolem bodu mrazu mohou omezit funkčnost sušičky. Kondenzát, který zamrzne v čerpadle a v odtokové hadici, může vést k poškození.
- ▶ Jestliže odvádíte kondenzát externě a zavěsíte odtokovou hadici například do umyvadla, zajistěte ji proti vyklouznutí. Jinak by mohla hadice vypadnout a vytékající kondenzát by mohl způsobit škody.
- ▶ Kondenzát není pitná voda. Jestliže se lidé nebo zvířata napijí kondenzátu, může to poškodit jejich zdraví.
- ▶ V místě instalace sušičky odstraňujte prach a uvolněná vlákna. Částice nečistot v nasátém ochlazovacím vzduchu mohou trvale ucpat výměník tepla.
- ▶ Sušičku nikdy neostříkujte vodou.


Bezpečnostní pokyny a varovná upozornění

Používání flakonu s vůní (příslušenství k dokoupení)

- ▶ Smí se používat jen originální flakon s vůní Miele.
- ▶ Flakon s vůní skladujte jen v prodejním obalu, proto obal uschovejte.
- ▶ Pozor, vonná látka může vytéci! Flakon s vůní nebo filtr na zachycení vláken s namontovaným flakonem udržujte ve vzpřímené poloze a nikdy je nepokládejte ani nenaklánějte.
- ▶ Vytečenou vonnou látku ihned utřete savým hadříkem: z podlahy, ze sušičky, ze součástí sušičky (např. sítko na zachycení vláken).
- ▶ Při fyzickém styku s vytečenou vonnou látkou: **Pokožku** důkladně umyjte mýdlem a vodou. **Oči** oplachujte nejméně 15 minut čistou vodou. Při požití vypláchněte **ústa** důkladně čistou vodou. Po styku s očima nebo po požití vyhledejte lékaře!
- ▶ Oblečení, které se dostane do styku s vytečenou vonnou látkou, ihned převlečte. Oblečení nebo utěrky vyčistěte důkladně velkým množstvím vody a pracím prostředkem.
- ▶ Pokud nebudete dbát následujících pokynů, hrozí nebezpečí požáru nebo poškození sušičky:
 - Do flakonu nikdy nedoplňujte vonnou látku.
 - Nikdy nepoužívejte poškozený flakon s vůní.
- ▶ Prázdný flakon likvidujte s domovním odpadem a nikdy ho nepoužívejte jiným způsobem.
- ▶ Kromě toho respektujte informace přiložené k flakonu.

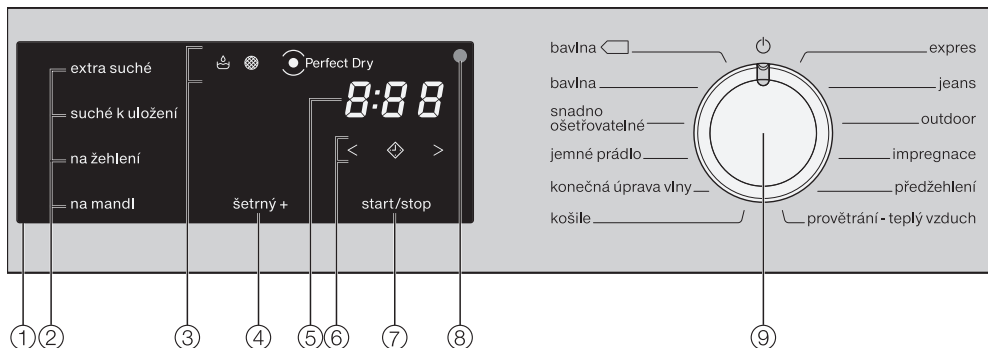
Příslušenství





- ▶ Součásti příslušenství se smí namontovat nebo zabudovat jen tehdy, když jsou výslovně schválené firmou Miele.
Jestliže namontujete nebo zabudujete jiné díly, ztratíte veškeré nároky na záruku.
- ▶ Sušičky Miele a pračky Miele je možno instalovat do sloupu. K tomu je potřebná Miele spojovací sada pračka-sušička, která je k dispozici jako příslušenství k dokoupení. Je nutno dbát na to, aby byla spojovací sada pračka-sušička vhodná pro sušičku i pračku.
- ▶ Dbejte na to, aby byl sokl Miele, který je k dostání jako příslušenství k dokoupení, vhodný pro tuto sušičku.

 Miele neručí za škody, které vzniknou v důsledku nedbání bezpečnostních pokynů a varovných upozornění.

Obsluha sušičky

Ovládací panel



- ① **ovládací panel**
- ② **senzorová tlačítka pro stupně sušení**
- ③ **kontrolky**   
Svíí v případě potřeby
- ④ **senzorové tlačítka šetrný+**
Pro šetrné sušení
- ⑤ **ukazatel času**
Pro dobu trvání programu
- ⑥ **senzorová tlačítka < >**
Pro volbu času
- ⑦ **senzorové tlačítka start/stop**
Pro spuštění nebo stornování programu
- ⑧ **optické rozhraní**
Pro servisní službu
- ⑨ **volič programů**
Pro zvolení programu a pro vypnutí. Zvolením programu se sušička zapne a nastavením voliče programů do polohy  vypne.

Princip funkce ovládacího panelu



Senzorová tlačítka ②, ④, ⑥ a ⑦ reagují na dotyk prstu. Výběr je možný, dokud příslušné sensorové tlačítko svítí.

Když je sensorové tlačítko podsvícené, znamená to, že je aktuálně vybrané.

Když sensorové tlačítko tlumeně svítí, znamená to, že je lze vybrat.

② sensorová tlačítka pro stupně sušení

Když voličem programů zvolíte program se stupni sušení, rozsvítí se navrhovaný stupeň sušení.

Stupně sušení, které lze zvolit, se rozsvítí tlumeně.

③ kontrolky

– Svítí, když musí být vyprázdněn zásobník na kondenzát.

– Svítí, když musí být vyčištěn filtr v soklu.

– *PerfectDry*
Systém *Perfect Dry* měří zbytkovou vlhkost prádla v programech se stupni sušení a zajišťuje tak přesné usušení.

Tento indikátor . . .

. . . bliká po spuštění programu tak dlouho, dokud není zjištěna doba trvání programu, a zhasne.

. . . svítí při dosažení stupně sušení ke konci programu.

. . . zůstává nerozsvícený u těchto programů: *konečná úprava vlny, teplý vzduch*.

④ sensorové tlačítko šetrný+

Pro sušení textilií choulostivých na teplotu se symbolem . Stisknutím se rozsvítí *šetrný+*.

U některých programů je *šetrný+* stále aktivní (svítí) příp. neaktivní (nesvítí).

Obsluha sušičky



⑤ ukazatel času

Zobrazuje se zbývající doba trvání programu v hodinách a minutách.

Doba trvání se ve většině programů může měnit, což může vést k časovým skokům. Závisí mimo jiné na množství a druhu prádla nebo jeho zbytkové vlhkosti. Učící se elektronika se tomu přizpůsobuje a je stále přesnější.

⑥ senzorová tlačítka < >

– 

Po stisknutí senzorového tlačítka  se zvolí opožděné spuštění programu (předvolba startu). Při zvolení se rozsvítí .

– < >

Stisknutím senzorového tlačítka < nebo > se volí doba trvání předvolby startu nebo programu *teplý vzduch*.


⑦ senzorové tlačítko start/stop

Stisknutím senzorového tlačítka *start/stop* se spustí zvolený program nebo ukončí spuštěný program. Senzorové tlačítko pomalu bliká, jakmile je možné spustit program, a po spuštění programu trvale svítí.


Odstranění ochranné fólie a reklamních nálepek

■ Odstraňte

- ochrannou fólii z dvířek.
- všechny reklamní nálepky (pokud jsou k dispozici) z přední strany a z víka.

 Nálepky, které vidíte po otevření dvířek (např. typový štítek) nesmíte prosím odstranit!

Po umístění

 Sušičku před prvním uvedením do provozu správně umístíte a připojíte. Pokud přeprava neodpovídala popisu v kapitole "Umístění a připojení", tak je před elektrickým připojením této sušičky nutná čekací doba asi 1 hodina.

Provedení prvního uvedení do provozu podle tohoto návodu k obsluze

- Přečtěte si kapitolu "1. Správné ošetřování prádla" a "2. Plnění sušičky".
- Potom můžete sušičku naplnit a zvolit program, jak je popsáno v kapitole "3. Zvolení a spuštění programu".

Úspora energie

Takto můžete zabránit zbytečnému prodloužení doby sušení a zvýšené spotřebě energie:

- Nechte prádlo v pračce odstředit maximálními otáčkami. Při sušení můžete ušetřit asi 20 % energie, ale také čas, pokud budete odstřeďovat otáčkami např. 1600 ot/min místo 1000 ot/min.
- Použijte pro příslušný program sušení maximální množství naplnění. Pak bude nejvýhodnější spotřeba energie vzhledem k celkovému množství prádla.
- Zajistěte, aby nebyla příliš vysoká teplota místnosti. Jestliže jsou v místnosti umístěné další přístroje vytvářející teplo, tak větrejte nebo tyto přístroje vypněte.
- Po každém sušení vyčistěte filtry na zachycení vláken v oblasti plnění.

Pokyny k čištění filtrů na zachycení vláken a filtru v soklu najdete v kapitole "Čištění a ošetřování".


- Využívejte pokud možno časově proměnné, levné elektrické tarify. Informujte se u svého dodavatele energie. Pomůže Vás přitom funkce předvolby startu této sušičky: můžete zvolit, kdy se má během následujících 24 hodin automaticky spustit proces sušení.

1. Správné ošetřování prádla


Na co dbát již při praní

- Zvláště silně znečištěné textilie perte obzvláště důkladně: Použijte dostatečné množství pracího prostředku a zvolte vysokou teplotu praní. V případě pochybností je vyperte několikrát.
- Nesušte textilie mokré tak, že z nich kape voda. Nechte prádlo v pračce odstředit maximálními otáčkami. Čím vyšší jsou otáčky odstředování, tím více času a energie můžete ušetřit při sušení.
- Nové barevné textilie před prvním sušením vyperte důkladně zvláště a nesušte je společně se světlými textiliemi. Tyto textilie mohou při sušení pouštět barvu (mohou zabarvit i plastové díly v sušičce). Na textiliích se také mohou usadit uvolněná vlákna jiných barev.
- Naškrobené prádlo můžete sušit. Abyste však získali konečnou úpravu, na jakou jste zvyklí, dávkujte dvojnásobné množství škrobu.

Příprava prádla pro sušičku

 Odstraňte z prádla všechna cizí tělesa (např. pomůcky pro dávkování pracích prostředků, zapalovač apod.).

Tyto součásti se mohou roztavit nebo vybuchnout: sušička a prádlo by se poškodily.








 Přečtěte si kapitolu "Bezpečnostní pokyny a varovná upozornění".

Jinak hrozí nebezpečí požáru při chybném použití a obsluze!

- Roztřídte prádlo podle druhu vlákna a tkaniny, stejné velikosti, stejných symbolů pro ošetřování a požadovaného stupně sušení.
- Zkontrolujte, zda mají textilie/prádlo bezvadné lemy a švy. Tak můžete zabránit vypadávání vycpávkového materiálu z textilu. Nebezpečí požáru při sušení!
- Textilie navolněte.
- Textilní pásky a šňůry zástěr svažte dohromady.
- Zapněte . . .
 - . . . povlaky peřin a polštářů, aby se do nich nedostalo drobné prádlo.
 - . . . háčky a poutka.
- Přišijte nebo odstraňte uvolněné tvarovací součásti z podprsenek.
- Rozepněte bundy a dlouhé zipy, aby textilie prosychaly rovnoměrně.
- Pomačkání snadno ošetřovatelných textilií se zhoršuje se zvětšováním množství naplnění. To platí zvláště pro velmi choulostivé tkaniny (např. košile, halenky). V extrémních případech snižte množství naplnění.

1. Správné ošetřování prádla

Symbole pro ošetření

sušení	
	normální/vyšší teplota
	snížená teplota: zvolte <i>šetrný+</i> (pro choulostivé textilie)
	nevhodné pro sušení v sušičce
žehlení a mandlování	
	velmi horké
	horké
	teplé
	nežehlit/nemandlovat

- Vlna a vlněné směsi mají sklon k plstnatění a srážení. Tyto textilie ošetřujte jen v programu *konečná úprava vlny*.
- Pleteniny (např. nátělníky, spodní prádlo) se při prvním praní často srazí. Proto textilie nepřesušte, abyste zabránili dalšímu sražení. Případně si pleteniny kupujte o jedno nebo dvě čísla větší.
- U textilií, které jsou zvláště citlivé na teplotu a srážení, snižte množství naplnění a zvolte volbu *šetrný+*.

Ošetřování prádla se sušičkou

Přečtěte si kapitolu "Přehled programů".

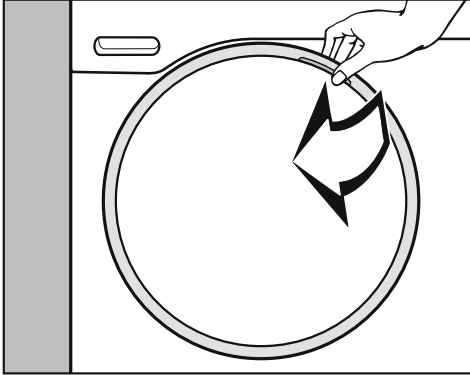
Jsou tam uvedeny všechny programy a množství naplnění.

- U každého programu dbejte maximálního množství naplnění. Pak bude nejvýhodnější spotřeba energie vzhledem k celkovému množství prádla.
- Zvolte požadovaný stupeň sušení, např. . . .
 - . . . *suché k uložení*, když prádlo po sušení skládáte a chcete je uložit.
 - . . . *na mandl*, když prádlo po sušení ošetřujete, např. je chcete mandlovat.
- Čistě lněné tkaniny smíte sušit jen tehdy, když je to uvedeno na etiketě k ošetření. Jinak tkanina může zdrsnet.

2. Plnění sušičky

⚠ Je bezpodmínečně nutné nejprve si přečíst kapitolu "1. Správné ošetřování prádla".

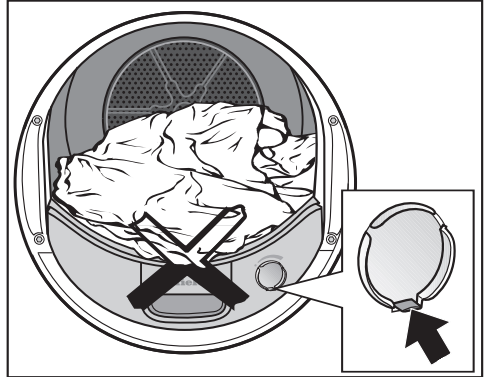
Otevření dvířek



- Otvírejte dvířka na straně s oranžovou značkou.
- Navolněte prádlo a vložte je do bubnu.

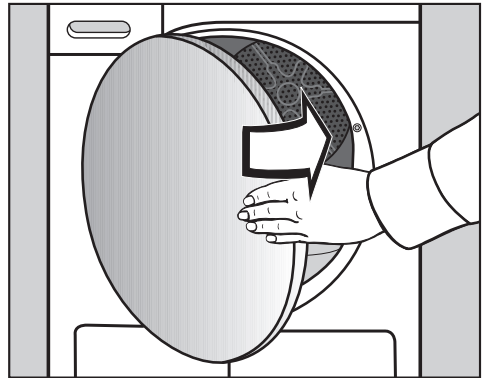
Buben nikdy nepřepněte. Jinak se prádlo opotřebuje, zhorší se výsledek sušení a je nutno počítat se zvýšeným pomačkáním.

Při zavírání dvířek nepřiskřípněte prádlo v otvoru dvířek. Prádlo se může poškodit!



Když sušíte bez flakonu s vůní: Jazýček na posuvu musí být posunutý úplně dolů (šipka).


Zavření dvířek

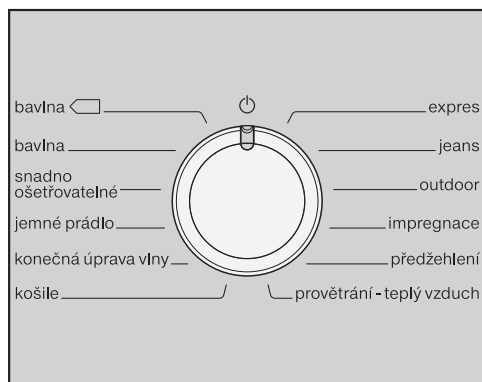


- Dvířka lehce přibouchněte.

3. Zvolení a spuštění programu

Volba programu

Zvolením programu se sušička zapne a nastavením voliče programů do polohy  vypne.



- Otáčejte voličem programů.

Navíc může svítit stupeň sušení a na ukazateli času se zobrazují časy.

Programy se stupni sušení

- *bavlna, snadno ošetřovatelné, jemné prádlo, expres, košile, jeans, outdoor, předžehlení*

Po zvolení některého z těchto programů pak můžete změnit stupeň sušení.

extra suché

suché k uložení

na žehlení

na mandl

- Stiskněte senzorové tlačítko s požadovaným stupněm sušení, které se pak rozsvítí.

U *bavlna* a *expres* lze zvolit každý ze stupňů sušení. U ostatních programů je výběr omezený.

3. Zvolení a spuštění programu

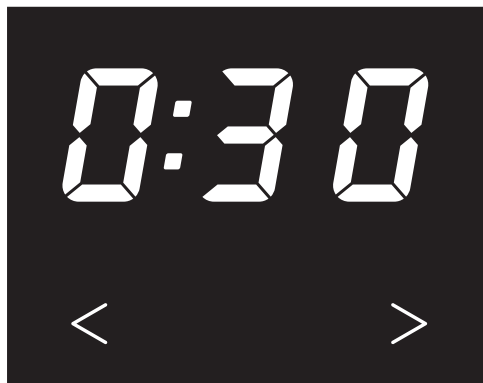
Jiné a časem řízené programy

- *bavlna* , *konečná úprava vlny, impregnace*

Stupeň sušení/dobu sušení automaticky zadává sušička a nelze je změnit.


- *teplý vzduch*

Můžete zvolit dobu trvání v krocích po deseti minutách: od 0:20 minut do 2:00 hodin.



- Stiskněte sensorové tlačítko > nebo < tolikrát, až bude na ukazateli času svítit požadovaná doba trvání programu.

Zvolení šetrný+ (případně)

Choulostivé textilie (se symbolem pro ošetřování , např. z akrylu) se suší s nižší teplotou a delší dobou trvání.

- Stiskněte sensorové tlačítko *šetrný+*, které pak svítí.
- U těchto programů lze zvolit *šetrný+*:
 - *bavlna*
 - *snadno ošetřovatelné*
 - *košile*
 - *jeans*
 - *teplý vzduch*
- U *jemné prádlo, předžehlení, outdoor* je *šetrný+* stále aktivní/nelze zvolit.

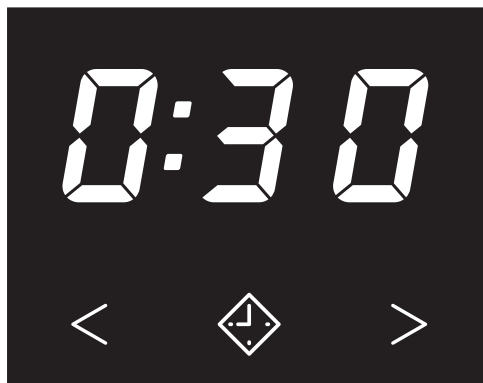
3. Zvolení a spuštění programu

Zvolení předvolby startu (případně)

Pomocí předvolby startu můžete odložit spuštění programu: od 0:30 minut až po 24h (hodin).



Ale: Předvolbu startu nelze kombinovat s *teplý vzduch*.

Další informace obdržíte v kapitole "Předvolba startu".



■ Stiskněte sensorové tlačítko .

 svítí

■ Stiskněte sensorové tlačítko  nebo , až bude na ukazateli času svítit požadovaná předvolba startu.

Spuštění programu

■ Stiskněte pomalu blikající sensorové tlačítko *start/stop*.

Svítil *start/stop*

Upozornění:

- Indikátor *Perfect Dry* bliká/svítil jen u programů se stupni sušení (viz také kapitola "Obsluha sušičky").
- Tato sušička měří zbytkovou vlhkost prádla a zjišťuje z ní potřebnou dobu trvání programu. Když sušičku naplníte malým množstvím prádla nebo suchým prádlem, tak se suší/provětrává v pevném časovém intervalu. V tomto případě *Perfect Dry* na konci programu nesvítil.

Prádlo a textilie nepřesušte.

Prádlo a textilie se jinak opotřebují!

Úspora energie:

Po 10 minutách se vypnou zobrazovací prvky a bude pomalu blikat sensorové tlačítko *start/stop*.

■ Stiskněte sensorové tlačítko *start/stop*, abyste opět zapnuli zobrazovací prvky (nemá to vliv na probíhající program).

4. Vyjmutí prádla po skončení programu

Konec programu/ochrana proti pomačkání

Konec programu: svítí 0:00 a senzorové tlačítko *start/stop* již nesvítí.


Na skončení programu navazuje ochrana proti pomačkání trvající max. 2 hodiny. Bez ochrany proti pomačkání: *koněčná úprava vlny*.

Viz kapitola "Programovací funkce", odstavec "PI4 Ochrana proti pomačkání".

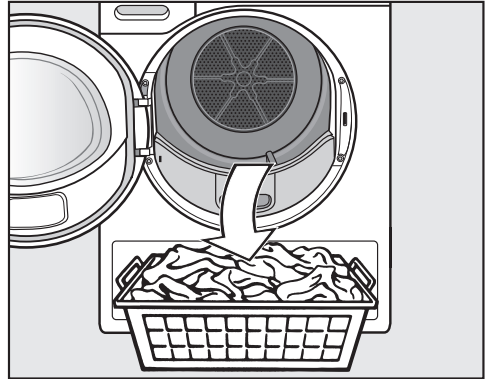
Úspora energie

- 10 minut po skončení programu začne pomalu blikat senzorové tlačítko *start/stop* a vypnou se zobrazovací prvky.
- Tato sušička se 15 minut po skončení rytmu ochrany proti pomačkání (u programů bez ochrany proti pomačkání 15 minut po skončení programu) automaticky vypne.

Vyjmutí prádla

 **Nikdy** neotvírejte dvířka před skončením sušení.

- Otvírejte dvířka na straně s oranžovou značkou.



- Vyjměte prádlo.

Nezapomeňte v bubnu žádné prádlo! Zapomenuté prádlo se může při dalším sušení poškodit.

- Otočte volič programů na .

Zní signál, dokud se sušička automaticky nevypne.

- Odstraňte vlákna ze 2 filtrů na zachycení vláken v oblasti plnění dvířek: kapitola "Čištění a ošetřování", odstavec "Filtr na zachycení vláken".
- Dvířka lehce přibouchněte.
- Vyprázdněte zásobník na kondenzát.

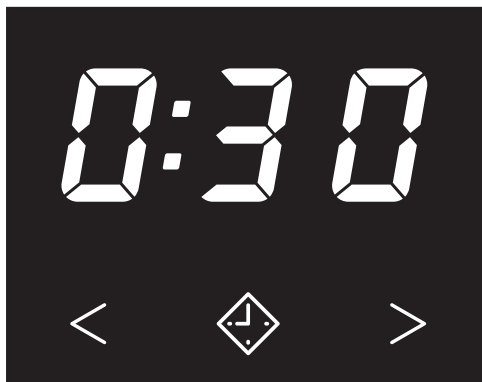
Osvětlení bubnu




Rozsvítí se osvětlení bubnu, abyste v něm při vyjímání prádla nic nepřehlédli.

Osvětlení bubnu se vypne automaticky (úspora energie).


Předvolba startu

Zvolení



- Stiskněte sensorové tlačítko .
-  svítí
- Stiskněte sensorové tlačítko > nebo < tolikrát, až bude na ukazateli času svítit požadovaná předvolba startu.
- Od 0:30 (minuty) do 10h (hodiny) se volba provádí po půlhodinách, poté do 24h po hodinách.
- Při trvalém tisknutí sensorového tlačítka > nebo < se čas rychle zvyšuje nebo snižuje.
- Když stisknete sensorové tlačítko  znovu, tak se zvolený čas vymaže.

Spuštění

- Stiskněte sensorové tlačítko *start/stop*.
- Svítí *start/stop* a 
- Sensorová tlačítka < > již nesvítí
- Předvolba startu se nad 10h odpočítává v hodinovém taktu, potom až do spuštění programu v minutovém taktu.

- Po každé hodině se až do spuštění programu provede krátké otočení bubnu (snížení možnosti pomačkání).

Změna

- Stiskněte sensorové tlačítko *start/stop*.
- Sensorovými tlačítky < > můžete měnit čas.
- Stiskněte sensorové tlačítko *start/stop*, aby čas předvolby startu běžel dál.



Doplnění/odebrání prádla

- Můžete otevřít dvířka a doplnit/odebrat prádlo.
- Zůstanou zachována všechna nastavení programu.
- Pokud si to přejete, můžete znovu změnit stupeň sušení.
- Zavřete dvířka.
- Stiskněte sensorové tlačítko *start/stop*, aby čas předvolby startu běžel dál.

Storno

- Pro vypnutí otočte volič programů na .

Přehled programů


bavlna  **		maximálně 8,0 kg*
textilie	Normálně mokré bavlněné prádlo, jak je popsáno v <i>bavlna suché k uložení</i> .	
upozornění	<ul style="list-style-type: none"> – Suší se výhradně na stupeň <i>suché k uložení</i>. – Program <i>bavlna</i>  je z hlediska spotřeby energie neúčinnější pro sušení normálně mokrého bavlněného prádla. 	
bavlna		maximálně 8,0 kg*
extra suché, suché k uložení		
textilie	Jedno- a vícevrstvé textilie z bavlny: nátlčníky, spodní prádlo, kojenecké prádlo, pracovní oblečení, bundy, příkrývky, zástěry, pracovní pláště, froté ručníky/osušky/župany, froté ložní prádlo.	
na žehlení, na mandl		
textilie	Bavlněné nebo lněné tkaniny, které se mají dodatečně ošetřit: prostírání, povlečení, škrobené prádlo.	
upozornění	Prádlo určené k mandlování až do mandlování stočte, tak zůstane vlhké.	
snadno ošetřovatelné		maximálně 4,0 kg*
suché k uložení, na žehlení		
textilie	Snadno ošetřovatelné textilie ze syntetiky, bavlny nebo směsných tkanin: pracovní oděvy, pracovní pláště, svetry, šaty, kalhoty, prostírání, punčochy.	

* hmotnost suchého prádla

** Upozornění pro zkušební ústavy:

Zkušební program měření podle nařízení 392/2012/EU pro energetický štítek dle EN 61121

Přehled programů

jemné prádlo		maximálně 2,5 kg*
suché k uložení, na žehlení		
textilie	Choulostivé textilie se symbolem pro ošetřování  ze syntetických vláken, směsných tkanin, umělého hedvábí nebo bavlny se snadno ošetřovatelnou úpravou, např. košile, halenky, luxusní prádlo, textilie s aplikacemi.	
upozornění	Pro zvláště nemačkové sušení snižte naplnění.	
konečná úprava vlny		maximálně 2,0 kg*
textilie	Vlněné textilie a textilie z vlněných směsí: svetry, pletené kabátky, punčochy.	
upozornění	<ul style="list-style-type: none"> – Vlněné textilie se v krátké době navolní a budou nadýchanější, ale ne s konečnou platností usušené. – Textilie po skončení programu ihned vyjměte. 	
košile		maximálně 2,0 kg*
suché k uložení, na žehlení		
textilie	košile, blůzky	
expres		maximálně 4,0 kg*
extra suché, suché k uložení, na žehlení, na mandl		
textilie	nechoulostivé textilie pro program bavlna	
upozornění	zkrácená doba trvání programu	

* hmotnost suchého prádla

Přehled programů

jeans		maximálně 3,0 kg*
suché k uložení, na žehlení		
textilie	staré džínsovinny: kalhoty, bundy, sukně, košile	
outdoor		maximálně 2,5 kg*
suché k uložení, na žehlení		
textilie	outdoorové oblečení z materiálu vhodného pro sušičku	
impregnace		maximálně 2,5 kg*
suché k uložení		
textilie	K sušení textilií vhodných pro sušení v sušičce, jako je např. mikrovlákno, lyžařské a outdoorové oblečení, jemná hustá bavlna (popelín), prostírání.	
upozornění	<ul style="list-style-type: none">– Součástí tohoto programu je přídatná fáze fixace impregnace.– Impregnované textilie smí být ošetřené výhradně jen impregnačními prostředky s upozorněním "vhodné pro membránové textilie". Tyto prostředky jsou založeny na sloučeninách fluoru.– Nesušte textilie, které byly impregnovány prostředky obsahujícími parafin!	

* hmotnost suchého prádla

Přehled programů

předžehlení		maximálně 1,0 kg*
suché k uložení, na žehlení		
textilie	<ul style="list-style-type: none">– bavlněné nebo lněné tkaniny– Snadno ošetřovatelné textilie z bavlny, směsných tkanin nebo syntetiky: bavlněné kalhoty, anoraky, košile.	
upozornění	<ul style="list-style-type: none">– Program pro snížení pomačkání po předchozím odstředování v pračce.– Vhodné i pro suché textilie.– Textilie po skončení programu ihned vyjměte.	
teplý vzduch		maximálně 8,0 kg*
textilie	<ul style="list-style-type: none">– dosoušení vícevrstevných textilií, které se vzhledem ke své povaze suší nerovnoměrně: bundy, polštáře, spací pytle a jiné objemné textilie– sušení jednotlivých kusů prádla, osušek, koupacích oděvů, mycích žíněk	
upozornění	Na začátku nevolte nejdelší čas. Zkoušením zjistíte, jaký čas je nejvhodnější.	
tip	Použijte <i>teplý vzduch</i> k odstranění nebo snížení zápachů v čistém bavlněném oblečení (doba trvání: 1/2-1 hodina). Osvěžující účinek se zesílí, když textilie před provětráváním navlhčíte a použijete flakon s vůní (příslušenství k dokoupení). U syntetických složek je snížení zá-pachu menší.	

* hmotnost suchého prádla

Změna zvoleného programu již není možná (ochrana před neúmyslnou změnou).

Když změníte nastavení voliče programů, bude svítit -D- tak dlouho, dokud nenastavíte původní program. Výjimka: Nastavením voliče programů do polohy ☺ se sušička vypne.

Abyste mohli zvolit nový program, musíte program ukončit.

Uvědomte si, že po otevření dvířek může vystoupit horká vodní pára.

Ukončení probíhajícího programu a zvolení nového programu

- Stiskněte sensorové tlačítko *start/stop*.

Textilie se budou ochlazovat, dokud nebude dosaženo určité doby sušení a teploty sušení.

Když během toho znovu stisknete *start/stop*, rozsvítí se 0:00.

- Pro vypnutí otočte volič programů na ☺.
- Zvolte a přímo spusťte nový program.

Doplnění nebo odebrání prádla

- Stiskněte sensorové tlačítko *start/stop*.

Textilie se budou ochlazovat, dokud nebude dosaženo určité doby sušení a teploty sušení.

Když během toho znovu stisknete sensorové tlačítko *start/stop*, rozsvítí se 0:00.



Nebezpečí popálení:

Při doplňování/odebírání textilií se nedotkněte zadní strany bubnu! V oblasti bubnu vznikají vysoké teploty.

- Doplněte prádlo nebo odeberte část prádla.
- Zavřete dvířka.

Pokračování programu:

(případně napřed zvolte stupeň sušení)

- Stiskněte sensorové tlačítko *start/stop*.

Doba trvání programu

Změny doby trvání programu mohou vést ke skokům času na ukazateli času.

Čištění a ošetřování

Vyprázdnění zásobníku na kondenzát

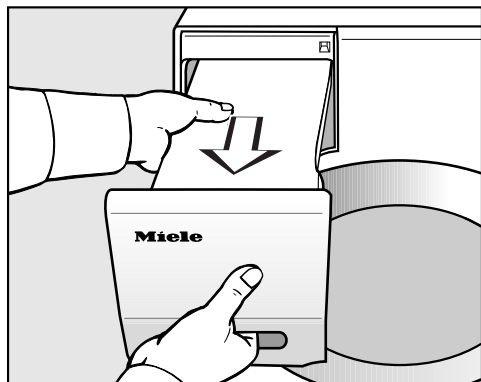
Kondenzát vznikající při sušení je zachycován v zásobníku na kondenzát.

Po sušení vyprázdňte zásobník na kondenzát!

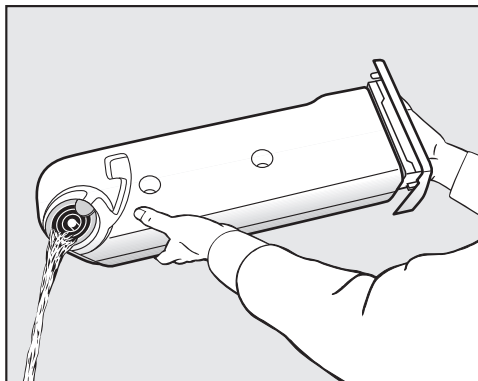
Když se zásobník na kondenzát naplní na maximum, tak se rozsvítí ☹️. Vymazání ☹️: při zapnuté sušičce otevřete a zavřete dvířka.

⚠️ Aby se při vytahování zásobníku na kondenzát nepoškodila dvířka a panel s úchytem:
Zavřete dvířka vždy úplně*.

*U provedení "doraz dvířek vpravo" můžete toto varování ignorovat.



- Vytáhněte zásobník na kondenzát.
- Zásobník na kondenzát přenášejte ve vodorovné poloze, aby z něho nevytekla voda. Držte ho přitom za panel s úchytem a za druhý konec.



- Vyprázdňte zásobník na kondenzát.
- Zasuňte zásobník na kondenzát zpět do sušičky.

⚠️ Kondenzát nepít! Mohlo by dojít k poškození zdraví lidí nebo zvířat.

Kondenzát můžete použít v domácnosti (např. do napařovací žehličky nebo zvlhčovače vzduchu). K tomu účelu byste ale měli kondenzát přefiltrovat přes jemné sítko nebo filtrační sáček na kávu. Z vody se odfiltrují nejjemnější vlákna, která by mohla natropit škodu.

Filtr na zachycení vláken

Tato sušička má v oblasti plnění dvířek 2 filtry na zachycení vláken: horní a spodní filtr zachycují vlákna uvolňovaná při sušení.

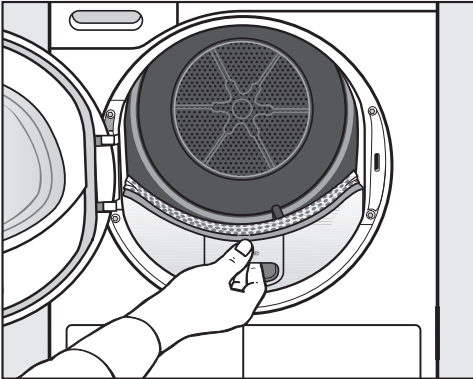
Odstranění viditelných vláken

Po každém programu sušení odstraňte uvolněná vlákna.

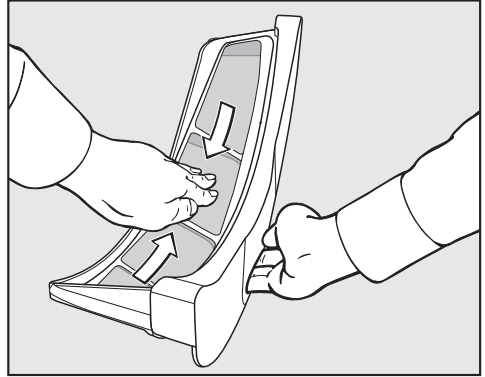
Tip: Vlákna můžete odstranit vysavačem, aniž byste se jich dotýkali.

- Otevřete dvířka.

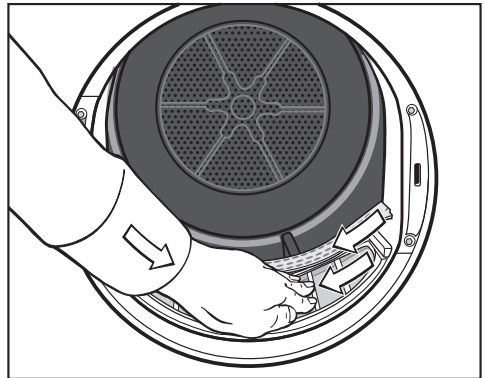
! Nejprve musíte vyjmout flakon s vůní (pokud je použit). Viz kapitola "Flakon s vůní".



- Vytáhněte horní filtr na zachycení vláken směrem dopředu.



- Odstraňte vlákna (viz šipky) . . .



- . . . ze sítkových ploch všech filtrů na zachycení vláken.
- . . . z děrovaného rozvolňovače prádla.
- Zasuňte horní filtr na zachycení vláken, až zřetelně zaklapne.
- Zavřete dvířka.

Při zvláště silném ucpání: viz dále.

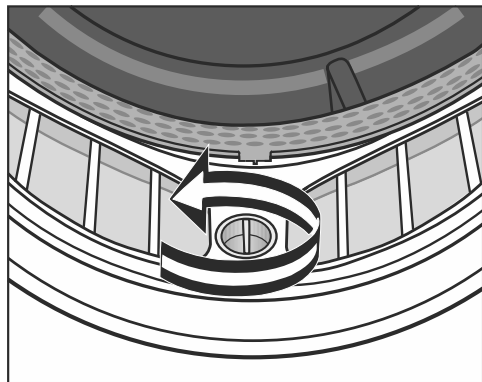
Čištění a ošetřování

Důkladné vyčištění filtrů na zachycení vláken a oblasti vedení vzduchu

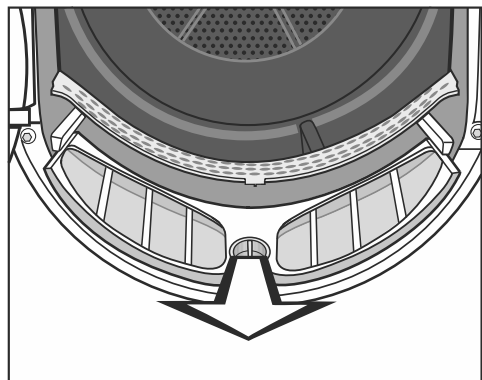
Když se prodlouží doba sušení nebo jsou viditelně zalepené/ucpané sítkové plochy filtrů na zachycení vláken, důkladně je vyčistěte.

⚠ Při používání flakonu s vůní: Vyjměte ho!

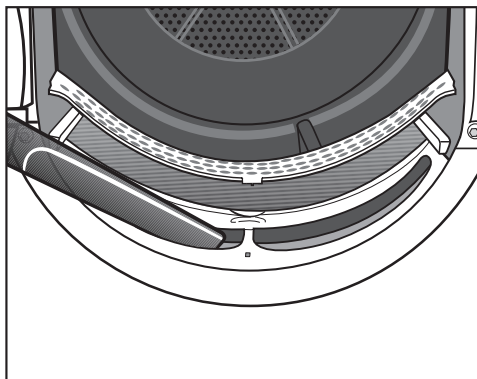
- Vytáhněte horní filtr na zachycení vláken směrem dopředu.



- Otočte žlutý knoflík na spodním filtru na zachycení vláken ve směru šipky (až zřetelně zaklapne).



- Vytáhněte filtr na zachycení vláken (za knoflík) směrem dopředu.



- Vysavačem s nasazenou dlouhou tryskou odstraňte viditelná vlákna z horní oblasti vedení vzduchu (otvory).

Čištění filtrů na zachycení vláken za mokra

- Propláchněte sítkové plochy tekoucí teplou vodou.
- Filtry na zachycení vláken důkladně vytřepejte a opatrně je usušte.

⚠ Mokrý filtry na zachycení vláken mohou vést při sušení k poruchám funkce!

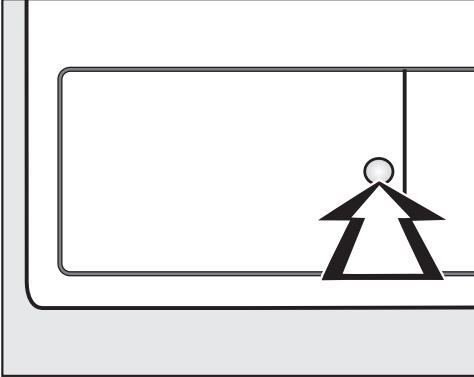
- Úplně zasuňte spodní filtr na zachycení vláken a zablokujte žlutý knoflík.
- Úplně zasuňte horní filtr na zachycení vláken.
- Zavřete dvířka.

Filtr v soklu

Filtr v soklu čistěte jen tehdy, když svítí .

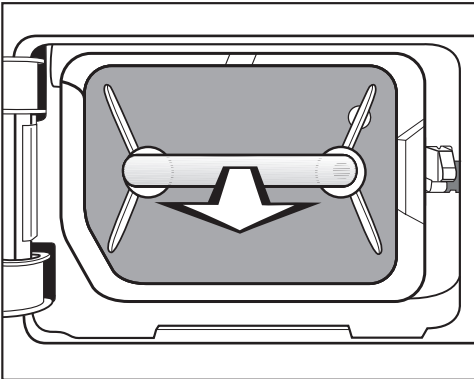
🌀 vymazat: Při zapnuté sušičce otevřete a zavřete dvířka.

Vyjmutí



- Pro otevření zatlačte na kulatou, zahluobenou plochu na krytu výměníku tepla.

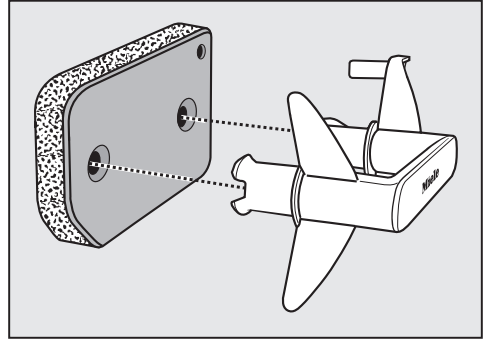
Kryt se otevře.



- Vytáhněte filtr ze soklu za rukojeť.

V sušičce vyjede pravý vodící kolík. Ten zajišťuje, aby se kryt výměníku tepla dal zavřít jen tehdy, když je filtr v soklu nasazený správným směrem.

Čištění



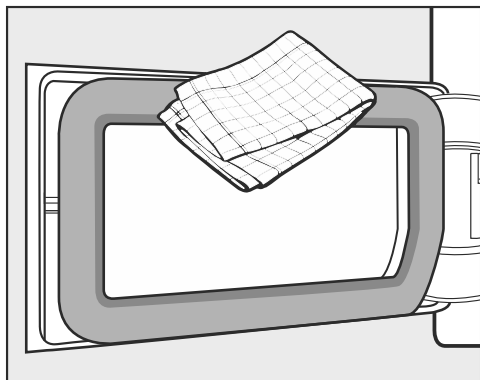
- Vytáhněte rukojeť z filtru v soklu.
- Větší nahromadění uvolněných vláken na filtru v soklu můžete nejprve setřít nebo odstranit vysavačem.
- Vyláchněte filtr důkladně pod tekoucí vodou.
- Filtr silně vymačkejte.

⚠ Filtr nesmí být před opětovnou montáží do soklu mokrá tak, aby z něho kapala voda. Mohlo by dojít k poruše!

- Odstraňte vlhkou utěrkou vlákna z rukojeti.


Čištění a ošetřování

Kryt filtru v soklu




- Odstraňte vlhkou utěrkou vlákna. Nepoškodte přitom gumové těsnění!
- Zkontrolujte, zda nejsou chladicí žebra znečištěná vlákny (následuje).

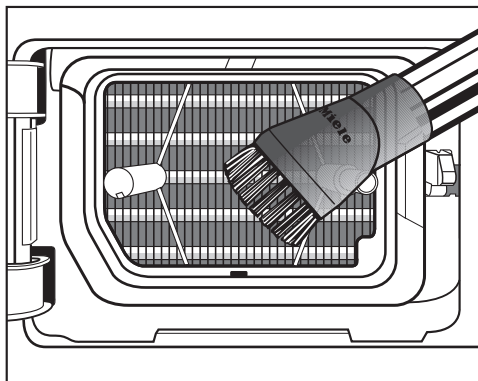
Kontrola výměníku tepla

 Nebezpečí poranění! Nedotýkejte se rukama chladicích žebber. Mohli byste se pořezat.

- Podívejte se, zda se nenahromadila vlákna.

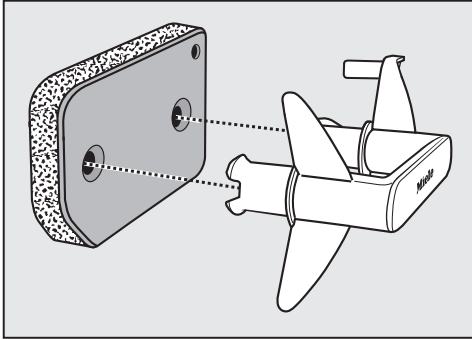
V případě viditelného znečištění:

 Vyčistěte vysavačem s nasazeným sacím štětcem. Sacím štětcem přejíždějte jen lehce bez tlačení přes chladicí žebra výměníku tepla. Dbejte na to, abyste chladicí žebra neohnuli nebo nepoškodili!



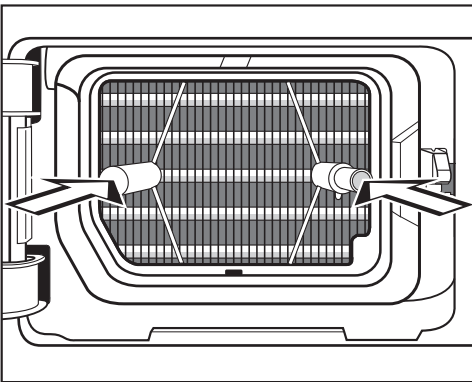
- Opatrně vysajte viditelná znečištění.

Opětovná montáž



- Nasadte filtr správným směrem na rukojeť.

Aby byl filtr v soklu umístěný přesně před jednotkou výměníku tepla:



- Nasadte rukojeť se správně orientovaným filtrem na oba vodící kolíky:

– Nápis Miele na rukojeti nesmí být vzhůru nohama!

- Filtr úplně zasuňte.

Se zasunutím filtru se zasune také pravý vodící kolík.

- Zavřete kryt výměníku tepla.

⚠ Sušička smí být provozována jen s nasazeným filtrem v soklu a zavřeným krytem výměníku tepla. Jen zavřený kryt zaručuje utěsnění kondenzačního systému a bezvadnou funkci sušičky!

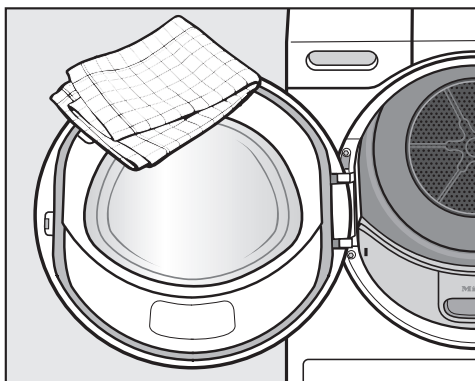
Čištění a ošetřování

Sušička

⚠ Odpojte sušičku od elektrické sítě.

⚠ Nepoužívejte čisticí prostředky obsahující rozpouštědla, drhací prostředky, sklo nebo univerzální prostředky!
Mohou poškodit plastové povrchy a jiné díly.

- Čistěte sušičku jen mírně vlhkou utěrkou se slabým čisticím prostředkem nebo mýdlovým roztokem a měkkou utěrkou.



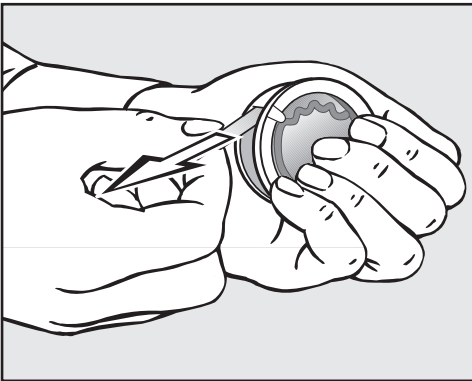
- Očistěte vlhkou utěrkou kolem dokola těsnění na vnitřní straně dvířek.
- Osušte vše měkkou utěrkou.
- Nerez (např. buben) můžete čistit vhodným čisticím prostředkem na nerez, což ale není bezpodmínečně nutné.

Flakon s vůní (příslušenství k dokoupení) používejte jen tehdy, pokud chcete vaše prádlo provonět.

⚠ Přečtěte si nejprve kapitolu "Bezpečnostní pokyny a varovná upozornění", odstavec "Používání flakonu s vůní (příslušenství k dokoupení)".

Nasazení flakonu s vůní

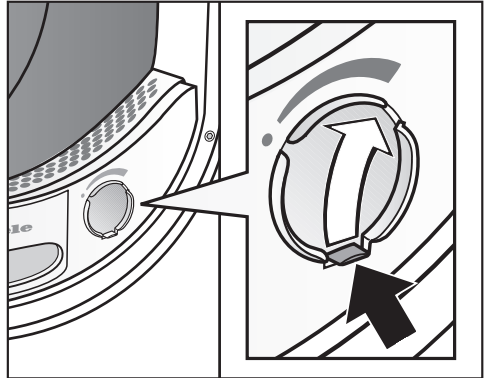
Flakon s vůní držte jen podle obrázku. Nedržte ho šikmo a nepřevracejte ho, jinak vyteče vonná látka.



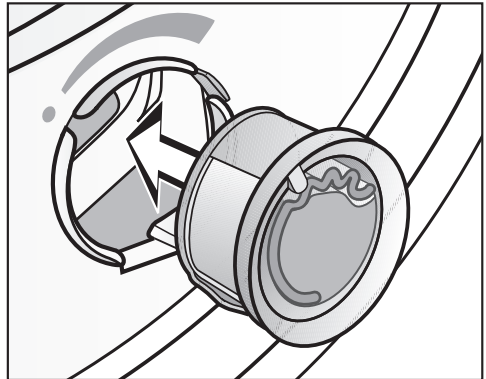
- Flakon pevně svírejte, aby se nedopatřením neotevřel!
- Stáhněte ochrannou pečeť.
- Otevřete dvířka sušičky.

Flakon s vůní se zasouvá do horního filtru na zachycení vláken. K tomu účelu najdete otvor vpravo vedle úchyty.

Když flakon s vůní nepoužíváte: Posuv musí zůstat stále zavřený (posunout jazýček úplně dolů!).

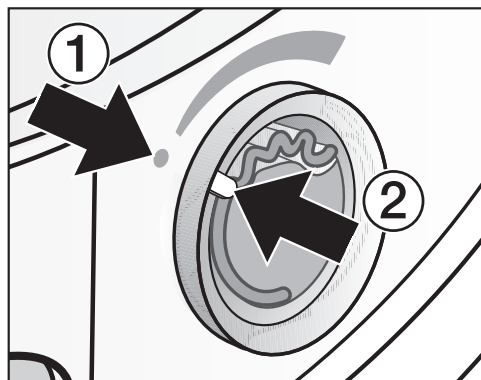


- Otvírejte posuv za jazýček, dokud jazýček nebude vpravo nahoře.

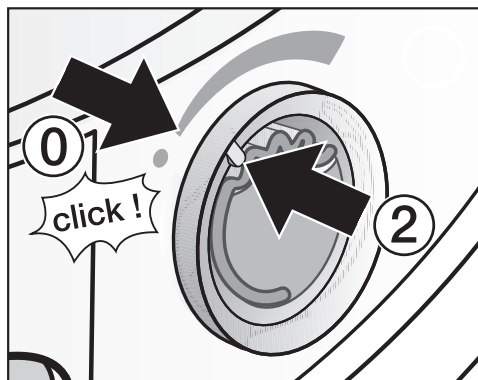


- Zasuňte flakon s vůní až na doraz do otvoru.

Flakon s vůní

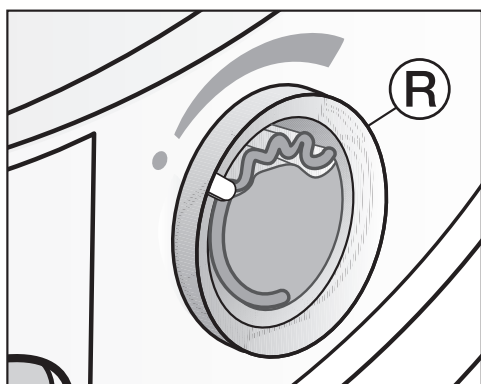


Značky ① a ② musí být naproti sobě.

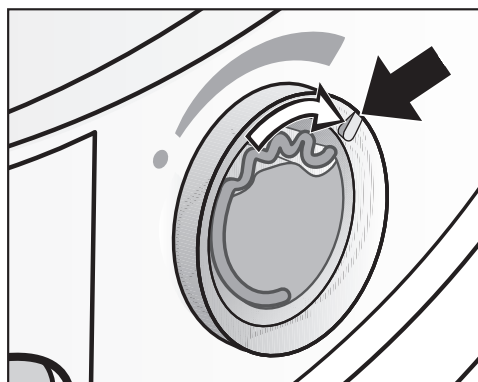


– Ucíte slabý odpor a uslyšíte tiché cvaknutí.

Značka ② musí být v poloze ①: To je poloha, ve které je cítit odpor.



■ Pootočte vnější kroužek **R** doprava.

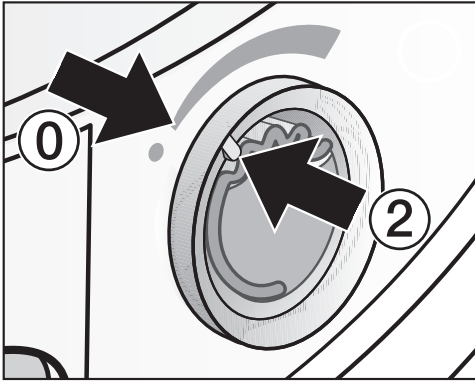


■ Otočte vnější kroužek doprava: Čím více se flakon s vůní otevře, tím vyšší je intenzita vůně.

K uspokojivému přenosu vůně dojde jen při vlhkém prádle a delších dobách sušení s dostatečným přenosem tepla. Přitom je vůni cítit i v místě instalace sušičky.

Po sušení

Aby vůně zbytečně neunikala:



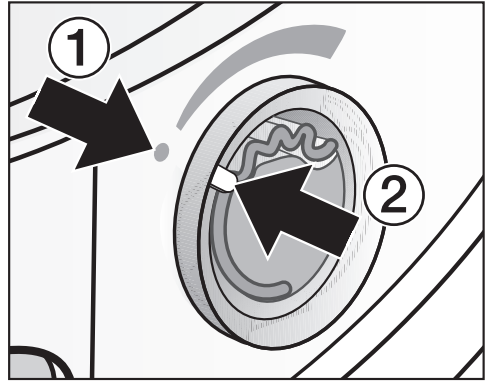
- Otáčejte vnějším kroužkem doleva, dokud nebude značka ② v poloze ①.

– Je cítit malý odpor.

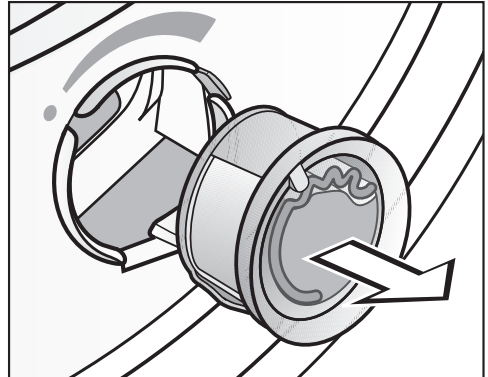
Má-li se sušit tu s vůní a pak zase bez vůně: Vyměňte flakon a uložte ho přechodně do prodejního obalu, viz dále.

Výměna flakonu s vůní

Když už intenzita vůně není dostatečná:



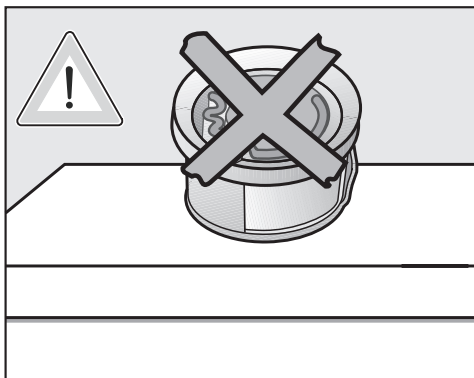
- Otáčejte vnějším kroužkem doleva, dokud nebudou naproti sobě značky ① a ②.



- Vyměňte flakon s vůní.

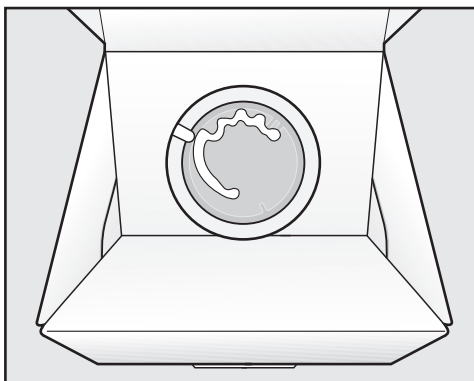
Flakon s vůní si můžete objednat u specializovaného prodejce Miele, u servisní služby Miele nebo na internetu.

Flakon s vůní



⚠ Flakon s vůní nikdy nepokládejte – jinak vyteče vonná látka!

Flakon s vůní uchovávejte jen v prodejním obalu.



- Když se flakon s vůní přechodně ukládá např. během čištění filtru na zachycení vláken: Prodejní obal neukládejte na vysokou hranu nebo vzhůru nohama, aby nevytekla vonná látka.
- skladujte v chladu a suchu
- nevystavujte slunečnímu světlu
- při koupení nového: ochrannou pečeť stáhněte až krátce před použitím

Čištění filtrů na zachycení vláken

Když nebudete čistit filtry na zachycení vláken a filtr v soklu, tak se sníží intenzita vůně!

⚠ Když čistíte filtr na zachycení vláken, musíte vyjmout flakon s vůní.

⚠ Aby nevytekla vonná látka: Flakon s vůní uchovávejte přechodně jen v prodejním obalu, jak je vyrobeno!

- Vyčistěte filtry na zachycení vláken a filtr v soklu: Viz kapitola "Čištění a ošetřování".

Většinu poruch a chyb, k nimž může dojít při běžném provozu, můžete odstranit sami. V mnoha případech můžete ušetřit čas a peníze, protože nemusíte volat servisní službu.

Následující tabulky Vám mají pomoci při nalezení a odstranění příčin poruchy nebo chyby.

Kontrolní a chybová hlášení

Problém	Příčina a odstranění
Po stornování programu svítí ☹, zní signál.	Je plný zásobník na kondenzát nebo je zalomená vypouštěcí hadice. <ul style="list-style-type: none">■ Vyprázdněte zásobník na kondenzát.■ Zkontrolujte vypouštěcí hadici.■ Viz kapitola "Čištění a ošetřování". Vypnutí ☹: <ul style="list-style-type: none">■ Otevřete a zavřete dvířka (při zapnuté sušičce).
Na konci programu svítí ☹	Vyskytuje se znečištění vláknou. <ul style="list-style-type: none">■ Vyčistěte filtr na zachycení vláken.■ Vyčistěte filtr v soklu. Viz kapitola "Čištění a ošetřování". Vypnutí ☹: <ul style="list-style-type: none">■ Při zapnuté sušičce otevřete a zavřete dvířka.

Co udělat, když ...

Problém	Příčina a odstranění
Svítlí -0-	<p>Bylo změněno nastavení programového voliče.</p> <ul style="list-style-type: none"> ■ Zvolte původní program, pak se zase bude zobrazovat zbývající čas.
<p>Na konci programu blikají čárky: L- -J...L- -J...L- -J...</p>	<p>Program je skončený, ale prádlo se ještě ochlazuje.</p> <ul style="list-style-type: none"> ■ Prádlo můžete vyjmout a rozložit nebo nechat ochlazovat dál.
<p>Po zapnutí bliká / svítí ---, není možné zvolit program</p>	<p>Je aktivovaný PIN kód.</p> <ul style="list-style-type: none"> ■ Viz kapitola "Programovatelné funkce", odstavec "P07 PIN kód".
<p>Po stornování programu bliká F a 055, zní signál</p>	<p>Vyskytuje se silnější znečištění vlákny.</p> <ul style="list-style-type: none"> ■ Vyčistěte filtr na zachycení vláken. ■ Vyčistěte filtr v soklu. ■ Vyčistěte vzduchové cesty: oblast vedení vzduchu pod filtrem v soklu a výměník tepla. ■ Viz kapitola "Čištění a ošetřování". <p>Vypnutí F 055:</p> <ul style="list-style-type: none"> ■ Vypněte a zapněte sušičku. <p>Toto chybové hlášení můžete sami ovlivnit: viz kapitola "Programovací funkce", odstavec "P20 Indikace vzduchových cest".</p>
<p>Po stornování programu bliká F a jiná kombinace číslic, zní signál</p>	<p>Příčina se bezprostředně nedá zjistit.</p> <ul style="list-style-type: none"> ■ Vypněte a zapněte sušičku. ■ Spusťte program. <p>Následuje-li opět předčasné ukončení programu a chybové hlášení, vyskytuje se závada. Informujte servisní službu Miele.</p>
<p>0:00 svítí a program byl přerušen</p>	<p>Prádlo se nepříznivě rozložilo nebo srolovalo.</p> <ul style="list-style-type: none"> ■ Prádlo rozvolněte a případně odeberte část prádla. ■ Vypněte a zapněte sušičku. ■ Spusťte program.

Neuspokojivý výsledek sušení

Problém	Příčina a odstranění
Prádlo není uspokojivě usušené.	<p>Náplň byla tvořena různými tkaninami.</p> <ul style="list-style-type: none"> ■ Dosušte pomocí <i>teplý vzduch</i>. ■ Krátce poté zvolte vhodný program. <p>Tip: Stupně sušení některých programů můžete individuálně přizpůsobit. Viz kapitola "Programovací funkce", odstavec "<i>PDI</i> Stupně sušení bavlny", "<i>P02</i> Stupně sušení snadno ošetřovatelného".</p>
Při sušení prádla nebo péřových polštářů vzniká nepříjemný zápach	<p>Prádlo bylo vypráno s příliš malým množstvím pracího prostředku.</p> <p>Peří má tu vlastnost, že za tepla vytváří vlastní zápachy.</p> <ul style="list-style-type: none"> ■ Prádlo: použijte při praní dostatečné množství pracího prostředku ■ Polštáře: nechte vyvětrat mimo sušičku ■ Pokud dáváte přednost zvláštní vůni, používejte při sušení flakon s vůní (příslušenství k dokoupení).
Kusy prádla ze syntetických vláken jsou po sušení nabitě statickou elektřinou	<p>Syntetika má sklon ke statickému náboji.</p> <ul style="list-style-type: none"> ■ Statický náboj při sušení může zmírnit aviváž použitá při praní v posledním máchání.
Vytvořila se vlákna	<p>Uvolňují se vlákna, která se na textiliích vytvořila hlavně otěrem při nošení nebo částečně při praní. Zatížení v sušičce je spíše malé.</p> <p>Vznikající vlákna jsou zachycována filtry na zachycení vláken a filtrem v soklu a lze je snadno odstranit.</p> <ul style="list-style-type: none"> ■ Viz kapitola "Čištění a ošetřování".

Co udělat, když ...

Ostatní problémy

Problém	Příčina a odstranění
Sušení trvá příliš dlouho nebo je dokonce předčasně ukončeno*	V místě instalace je příliš teplo. ■ Důkladně vyvětrejte.
	Zbytky pracích prostředků, vlasy a jemná uvolněná vlákna mohou vyvolat ucpání. ■ Vyčistěte filtry na zachycení vláken a filtr v soklu. ■ Odstraňte viditelná vlákna za krytem v prostoru výměníku tepla (viz kapitola "Čištění a ošetřování", odstavec "Filtr v soklu").
	Je zastavěná mřížka vpravo dole. ■ Odstraňte prádelní koš nebo jiné předměty.
	Filtry na zachycení vláken nebo filtr v soklu byly nasazeny mokré. ■ Filtry na zachycení vláken a filtr v soklu musí být suché.
	Textilie jsou příliš mokré. ■ Odstředujte v pračce vyššími otáčkami.
	Je přeplněný buben. ■ Respektujte maximální množství naplnění jednotlivých programů sušení.
	Kvůli kovovým zipům se přesně nezjistí stupeň vlhkosti prádla. ■ Příště zipy rozepte. ■ Pokud k problému dojde znovu, sušte tyto textilie v programu <i>teplý vzduch</i> .
	* Před opakovaným spuštěním programu: ■ Vypněte a zapněte sušičku.
Jsou slyšet provozní zvuky (bzučení / bručení)	Nejedná se o závadu! Je v provozu kompresor. Jsou to normální zvuky, které jsou vyvolané provozem kompresoru.

Problém	Příčina a odstranění
<p>Nedá se spustit žádný program</p>	<p>Příčina se bezprostředně nedá zjistit.</p> <ul style="list-style-type: none"> ■ Zastrčte síťovou zástrčku. ■ Zapněte sušičku. ■ Zavřete dvířka sušičky. ■ Zkontrolujte jistič domovní elektrické instalace. <p>Výpadek proudu? Po návratu napájecího napětí se automaticky spustí předtím běžící program.</p>
<p>Již jen pomalu bliká sensorové tlačítko start/stop</p>	<p>10 minut po skončení programu pomalu bliká sensorové tlačítko <i>start/stop</i> a pro úsporu energie se vypnou zobrazovací prvky. To není závada, nýbrž řádná funkce.</p> <p>Když se sušička nachází v ochraně proti pomačkání, občas se točí buben.</p> <ul style="list-style-type: none"> ■ Pro zapnutí zobrazovacích prvků stiskněte některé sensorové tlačítko. <p>Viz kapitola "Programovací funkce", odstavec "P11 Vypínání ovládacího panelu".</p>
<p>Sušička je po skončení programu vypnutá</p>	<p>Tato sušička se pro úsporu energie automaticky vypíná. Nejedná se o závadu, nýbrž o řádnou funkci.</p> <ul style="list-style-type: none"> ■ Pro zapnutí sušičky zvolte program. <p>Tip: Můžete to změnit. Viz kapitola "Programovací funkce", odstavec "P12 Vypínání sušičky".</p>
<p>Nesvítí osvětlení bubnu</p>	<p>Osvětlení se automaticky vypne ...</p> <ul style="list-style-type: none"> ... při zavřených dvířkách. ... po několika minutách při otevřených dvířkách (úspora energie). <p>Když je sušička zapnutá, svítí osvětlení bubnu při otevření dvířek.</p>

Servisní služba

Kontakt při závadách

Při závadách, které nedokážete odstranit sami, podejte prosím zprávu Vašemu specializovanému prodejci Miele nebo servisní službě Miele.

Telefonní číslo servisní služby Miele najdete na konci tohoto dokumentu.

Servisní služba bude potřebovat modelové označení a výrobní číslo. Oba údaje najdete na typovém štítku.

Příslušenství k dokoupení

Pro tuto sušičku obdržíte příslušenství k dokoupení u specializovaných prodejců Miele nebo u servisní služby Miele.

Tyto a mnoho dalších zajímavých produktů si můžete objednat i na internetu.

Koš na sušení

Pomocí koše na sušení můžete sušit nebo provětrávat takové výrobky, které nemají být mechanicky namáhané.

Flakon s vůní

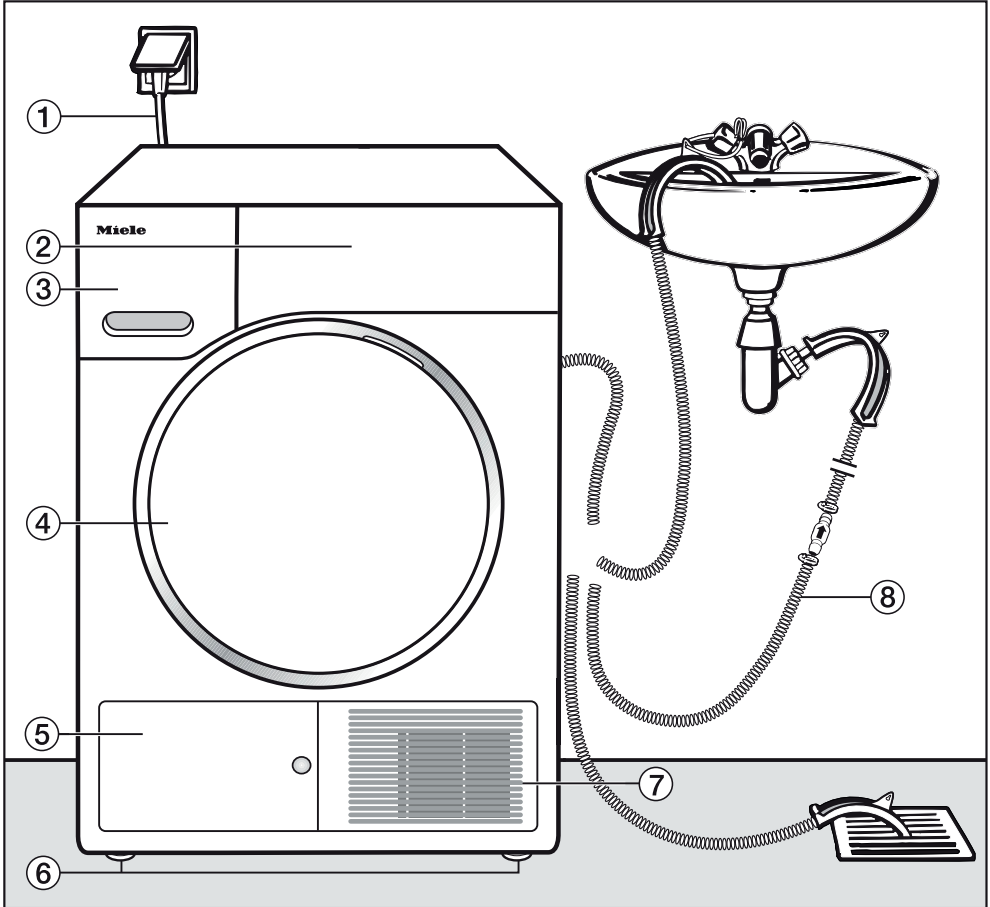
Pokud dáváte přednost zvláštní vůni, použijte při sušení flakon s vůní.

Záruka

Záruční doba činí 2 roky.

Záruční podmínky se řídí platnými právními předpisy. Informace k záručním podmínkám naleznete na www.miele.cz.

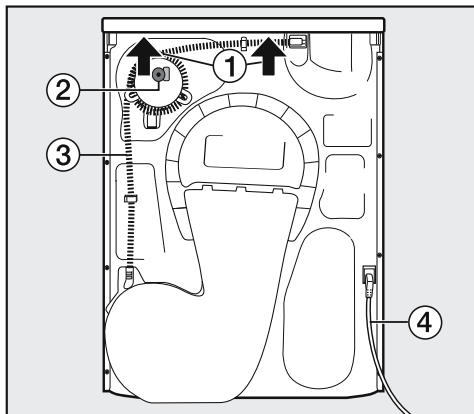
Čelní pohled



- ① síťový připojovací kabel
- ② ovládací panel
- ③ zásobník na kondenzát
 - po sušení vyprázdnit
- ④ dvířka
 - při sušení neotvírat
- ⑤ kryt výměníku tepla
 - při sušení neotvírat
- ⑥ čtyři výškově nastavitelné šroubovací nožky
- ⑦ otvor pro ochlazovací vzduch
 - neblokovat košem na prádlo nebo jinými předměty
- ⑧ odtoková hadice pro kondenzát

Umístění a připojení

Zadní pohled



- 1 přesah víka s možností uchopení při přemísťování (šipky)
- 2 příslušenství pro externí připojení kondenzátu: hadicová svorka, adaptér a držák hadice
- 3 odtoková hadice pro kondenzát
- 4 síťový připojovací kabel

Doprava sušičky na místo instalace

⚠ Zadní upevnění horní desky může v důsledku vnějších podmínek zkřehnout.

Při přenášení se horní deska může utrhnout.

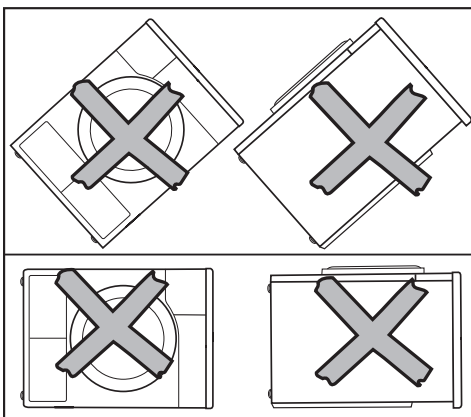
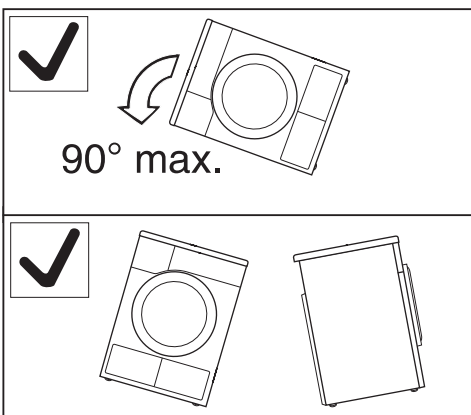
Před přenášením zkontrolujte přesah horní desky, zda je pevně usazený.

- Sušičku přenášejte za přední nohy a zadní přesah horní desky.

⚠ Sušičku přemísťujte jen tak, jak je vyobrazeno. Při přemísťování naležato musíte sušičku naklánět jen na levou stranu.

Pokud přemístění provedete v rozporu s tímto popisem, tak musíte před elektrickým připojením sušičky počkat asi 1 hodinu.

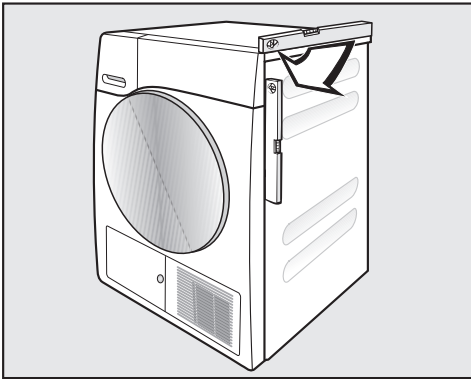
Jinak se může poškodit tepelné čerpadlo!



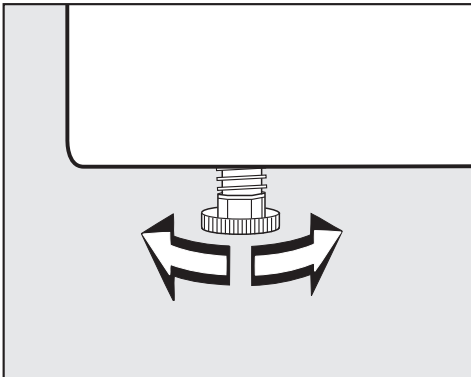
Umístění

Vyrovnaní sušičky

⚠ V oblasti vyklápění dvířek sušičky nesmí být nainstalovány uzamykatelné dveře, posuvné dveře nebo dveře otvírající se proti dvířkům sušičky.



Pro zajištění bezporuchového provozu musí být tato sušička svisle vyrovnána.



Otáčením šroubovacích nožek se srovná nerovnost podlahy.

Odvětrání

⚠ Nezakrývejte otvory pro ochlazovací vzduch na přední straně! Nebylo by zajištěno dostatečné vzduchové chlazení výměníku tepla.

⚠ Vzduchová mezera mezi spodní stranou sušičky a podlahou nesmí být zmenšena lištami soklu, vysokým kobercem apod. Nebyl by zajištěn dostatečný přívod vzduchu.

Pro vzduchové chlazení tepelného čerpadla vyfukovaný, teplý vzduch zahřívá vzduch v místnosti. Postarejte se proto o dostatečné větrání místnosti: např. otevřete okno. Jinak se prodlouží doba sušení (vyšší potřeba energie).

Před pozdější přepravou


Při naklonění sušičky může vytéci malé množství kondenzátu, které po sušení zůstane v oblasti čerpadla. Doporučení: Před přepravou spusťte asi na 1 minutu program *teplý vzduch*. Zbývající kondenzát se tak dostane do zásobníku na kondenzát nebo bude odveden odtočkovou hadicí.

Umístění a připojení

Doplňující podmínky umístění

Možnost podstavení

Tato sušička se smí zasunout pod pracovní desku.

 **Pozor na vytvářené teplo:** Musí existovat možnost odvedení proudu teplého vzduchu vystupujícího ze sušičky. Jinak dojde k poruše!

- Demontáž víka přístroje není možná.
- Elektrický přípoj musí být nainstalovaný v blízkosti sušičky a musí být přístupný.
- Může se nepatrně prodloužit doba sušení.

Příslušenství k dokoupení

– Spojovací sada pračka-sušička

Tuto sušičku lze nainstalovat s pračkou Miele do sloupu. Smí se na to použít jen k tomu potřebná Miele spojovací sada pračka-sušička.

– Sokl

Pro tuto sušičku je k dostání sokl se zásvivkou.

Externí odvádění kondenzátu

Poznámka

Kondenzát vznikající při sušení se odčerpává přes odtokovou hadici na zadní straně sušičky do zásobníku na kondenzát.


Kondenzát můžete přes odtokovou hadici na zadní straně sušičky odvádět také externě. Nemusíte pak již vyprazdňovat zásobník na kondenzát.

Délka hadice: 1,60 m
Max. výtlačná výška: 1,50 m
Max. výtlačná délka: 4,00 m

Jako příslušenství k dokoupení dostanete

- prodloužení hadice,
- montážní sadu "zpětný ventil" pro externí připojení vody. Prodloužení hadice je přiloženo.

Zvláštní podmínky připojení, které vyžadují zpětný ventil

 Bez zpětného ventilu může voda téci nebo být nasávána zpět do sušičky a vytékat.


Tato voda může způsobit škody na sušičce a v místě instalace.

Při zvláštních podmínkách připojení, jak jsou následně popsány, se musí použít zpětný ventil.

Max. výtlačná výška se zpětným ventilem: 1,00 m

Zvláštní podmínky připojení, při nichž je potřebný zpětný ventil, jsou:

- Odtok do umývadla nebo podlahové výpusti, když se konec hadice ponoří do vody.
- Připojení k sifonu umývadla.
- Různé přípojky, na něž je navíc připojena např. pračka nebo myčka nádobí.

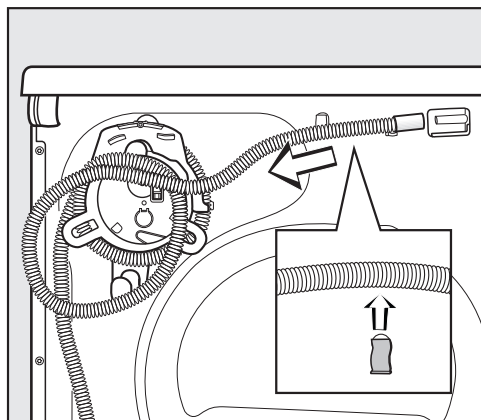
 Zpětný ventil musí být namontován tak, aby šipka na něm ukazovala do směru toku. Jinak není možné odčerpávání.

Umístění a připojení

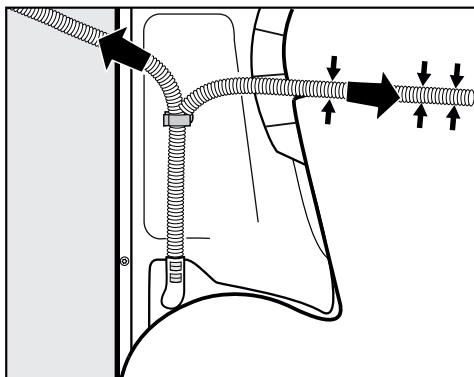
Instalace odtokové hadice

⚠ Za odtokovou hadicí netahejte, nenatahujte ji a nezálamujte. Jinak by se mohla poškodit!

V odtokové hadici je malé množství zbytkové vody. Přichystejte proto nějakou nádobu.



- Stáhněte odtokovou hadici z přípojky.
- Odmotejte hadici z bubínku a opatrně ji vytáhněte z držáků.
- Nechte vytéci zbytkovou vodu do nádoby.

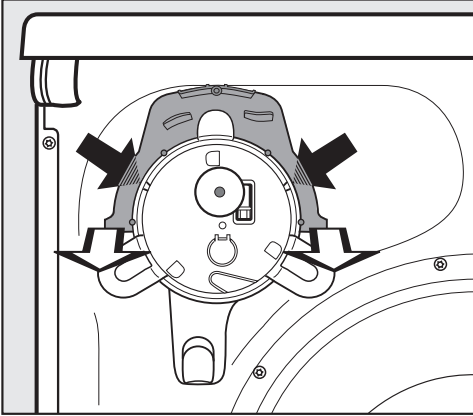


- Vedte hadici – podle potřeby – doprava nebo doleva.
- Při instalaci vpravo můžete hadici zaklesnout do drážky.
- Hadici byste měli nechat ve spodním držáku, aby se nedopatřením nezalámala.

Příklady

– Odtok do umývadla nebo podlahové výpusti

Použijte držák hadice, abyste zabránili zalomení odtokové hadice.



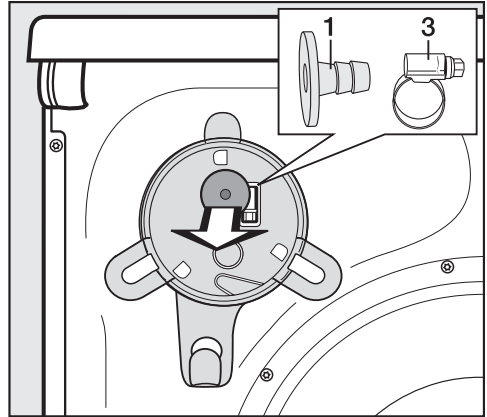
- Zatlačte vlevo a vpravo v držáku hadice palcem dovnitř malé západky (tmavé šipky) a ...
- ... stáhněte pak držák hadice dopředu (světlé šipky).*

! Jestliže odtokovou hadici zavěsujete např. do umývadla, zajistěte ji proti sklouznutí, např. přivázáním: viz vyobrazení čelního pohledu. Vytékající voda může způsobit škody.

- Zpětný ventil můžete zastrčit do konce hadice.

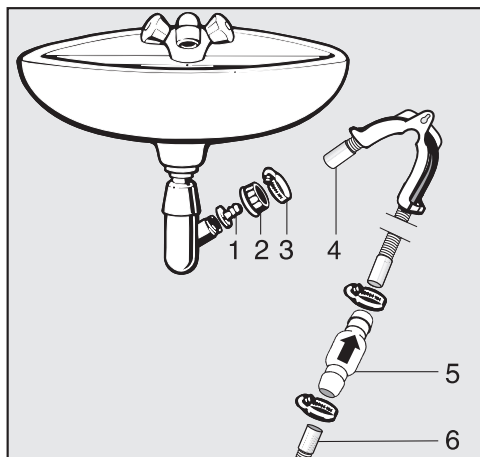
* Držák hadice můžete později opět nasadit, pokud již nechcete odvádět kondenzát externě.

– Přímé připojení k sifonu umývadla



- Odejměte na zadní straně sušičky nahoře adaptér **1** a za ním umístěnou hadicovou svorku **3**.
- Připojte odtokovou hadici, jak je popsáno dále.

Umístění a připojení



1. adaptér
2. převlečná matice umývadla
3. hadicová svorka
4. konec hadice (připevněn na držáku hadice)
5. zpětný ventil
6. odtoková hadice sušičky


- Nainstalujte adaptér **1** pomocí převlečné matice umývadla **2** na sifonu umývadla. Převlečná matice umývadla je zpravidla vybavená podložkou, kterou musíte vyjmout.
- Nasadte konec hadice **4** na adaptér **1**.
- Použijte držák hadice.
- Šroubovákem utáhněte hadicovou svorku **3** hned za převlečnou maticí umývadla.
- Zastrčte zpětný ventil **5** do odtokové hadice **6** ze sušičky.

Zpětný ventil **5** musí být namontován tak, aby šipka ukazovala do směru toku (směrem k umývadlu).

- Připevněte zpětný ventil hadicovými svorkami.

Změna směru otvírání dvířek

U této sušičky můžete sami změnit směr otvírání dvířek.

 Z bezpečnostních důvodů je nutné odpojit sušičku od sítě.

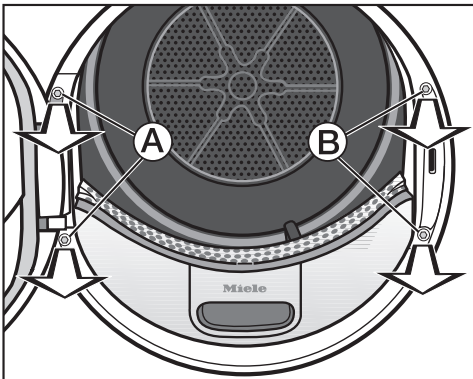
Budete potřebovat tyto nástroje:

- šroubovák Torx T20 a T30
- plochý šroubovák nebo špičaté kleště
- přiloženou "krytku západky zámku"
- přiloženou "krytku pantu dvířek"
- měkkou podložku (deku)

Přemístění pantu

1. Sundání dvířek ze sušičky

- Otevřete dvířka.



- Šroubovákem Torx T30 vyšroubujte oba šrouby na patce pantu dvířek (A).

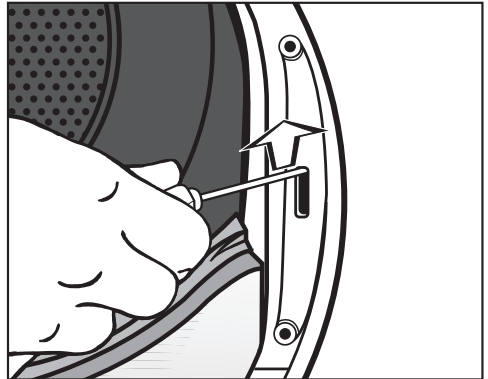
Dvířka nemohou spadnout.

- Dvířka pevně držte, nadzvedněte a vytáhněte směrem dopředu: 2 patky pantu dvířek musíte vytáhnout z otvorů v sušičce.

Položte dvířka vnější stranou na měkkou podložku (deku), abyste zabránili poškrábání.

2. Přemístění zámku dvířek na sušičce

- Šroubovákem Torx T30 vyšroubujte oba šrouby na zámku dvířek (B).

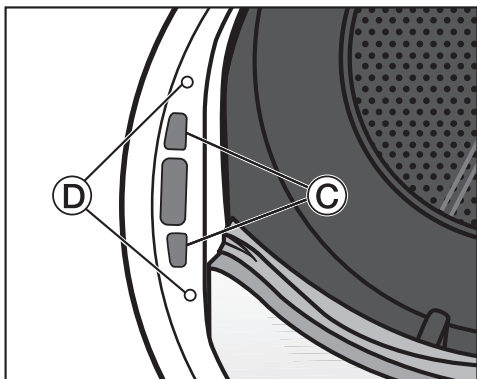


- Šroubovákem zatlačte zámek dvířek nahoru.

Zámek dvířek vyskočí ze své pozice a lze jej sundat.

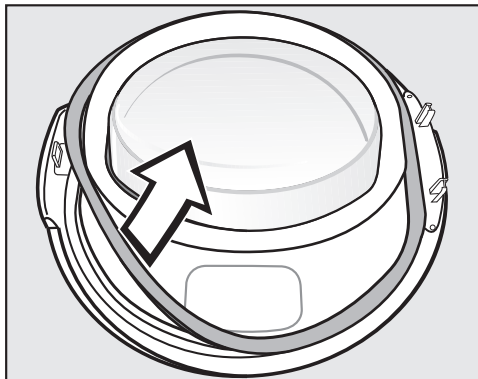
Umístění a připojení

- Otočte zámek dvířek o 180°.

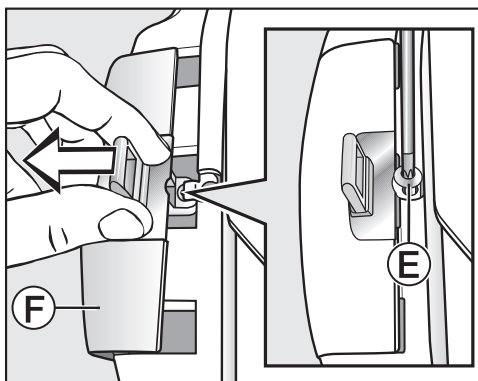


- Zatlačte zámek dvířek na druhé straně otvoru dvířek do otvorů ©.
- Posuňte zámek dvířek v jeho pozici tak, aby se kryly díry pro šrouby s dírami v přední stěně ©.
- Připevněte zámek dvířek zašroubováním obou Torx šroubů.

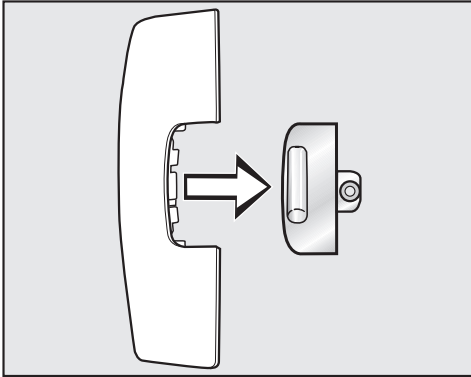
3. Demontáž západky zámku z dvířek



- Nejprve stáhněte gumové těsnění z dvířek a položte je stranou.

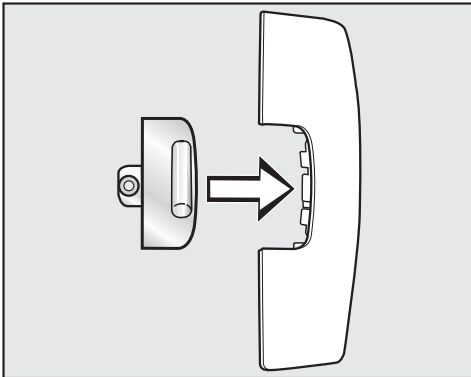


- Šroubovákem Torx T20 vyšroubujte šroub © na západce zámku.
- Odsuňte západku zámku s "krytkou západky zámku" ©.



- Stáhněte západku zámku.

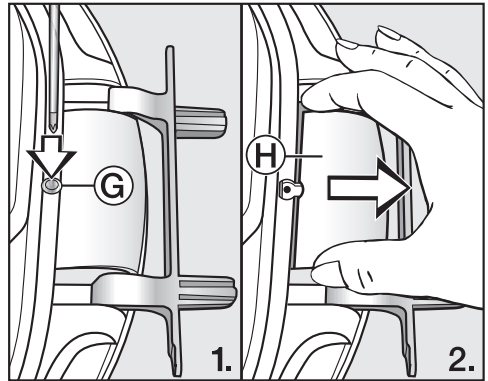
Tuto "krytku západky zámku" už od tohoto okamžiku nebudete potřebovat.



- Nyní nasadte západku zámku na novou krytku, která je přiložená k sušičce.
- Zatím dejte tuto "krytku západky zámku" stranou.

4. Demontáž pantu z dvířek

"Krytku pantu dvířek" musíte vyklapnout z aretace v místě **G** a sundat.



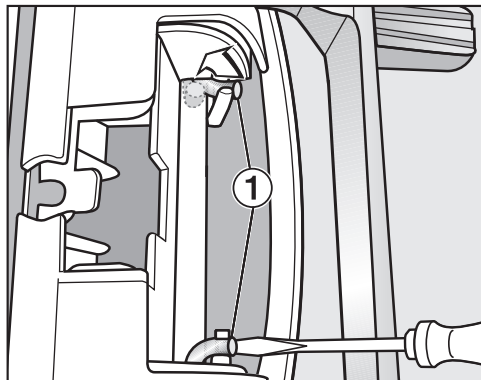
- Šroubovákem lehce zatlačte na místo aretace **G** na "krytce pantu dvířek".
- S vynaložením mírné síly vytáhněte "krytku pantu dvířek" **H**.

Tuto "krytku pantu dvířek" už od tohoto okamžiku nebudete potřebovat.

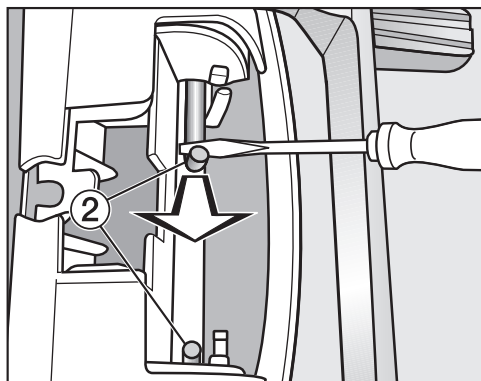
Umístění a připojení

5. Přemístění pantu na dvířkách

Pant dvířek je na dvířkách připevněn dvěma zahnutými čepy. Tyto čepy musíte vytáhnout pomocí šroubováku nebo špičatých kleští.



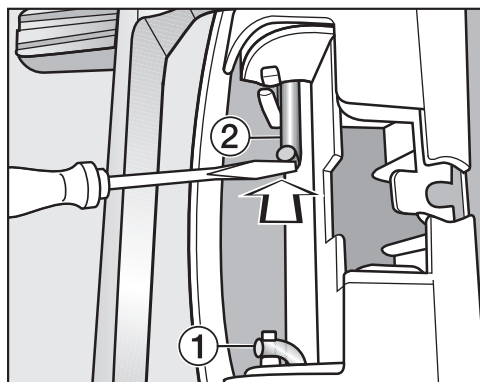
- Dejte špičku šroubováku pod oba zahnuté čepy ① a otočte je tak do vzpřímené polohy.



- Než budete moci oba zahnuté čepy ② úplně vytáhnout, nejprve jeden a pak druhý přesuňte šroubovákem nebo špičatými kleštěmi ke středu.

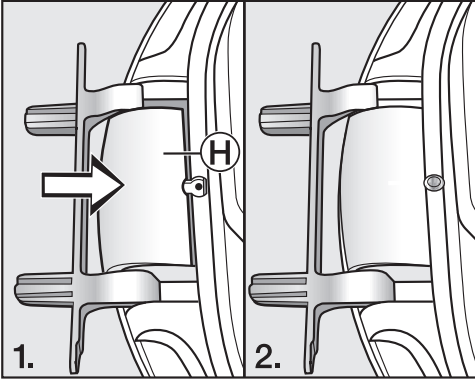
Tip: Zahnuté čepy mohou být případně velmi pevně usazené. Páčivým pohybem a současným tažením pomocí svého nářadí je můžete uvolnit trochu snadněji.

- Sundejte pant dvířek a otočte ho o 180°.
- Nasadte pant na druhé straně dvířek.



- Upevněte pant dvířek oběma zahnutými čepy ②.
- Dejte špičku šroubováku pod zahnuté čepy a posuňte je tak do výchozí polohy ①.

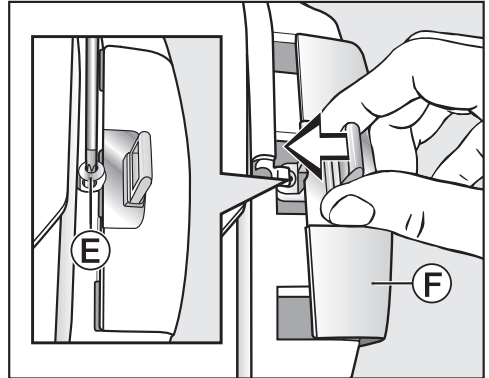
Nyní budete potřebovat novou "krytku pantu dvířek", která je přiložena k sušičce.



- Nasadíte novou "krytku pantu dvířek" (H) tak, aby zaklapla.

6. Přemístění západky zámku na dvířkách

Nyní budete potřebovat novou "krytku západky zámku", která je přiložena k sušičce a na kterou už jste nasadili západku zámku.

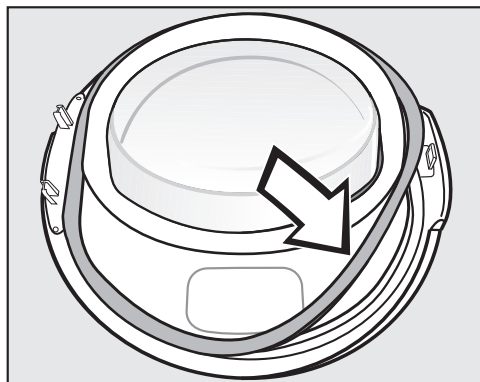


- Nasuňte "krytku západky zámku" (F) se západkou.
- Zašroubujte šroub (E).

Umístění a připojení

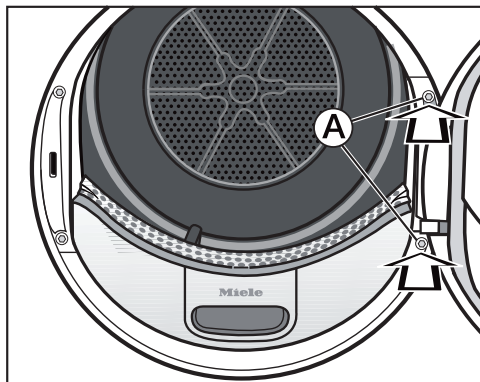
Montáž

7. Montáž dvířek



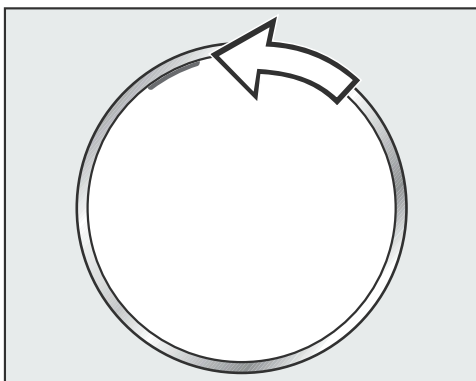
- Zatlačte opět gumové těsnění do drážky na dvířkách.
- Držte dvířka před sušičkou.
- Nasadte 2 patky pantu dvířek do otvorů na sušičce.

Patka pantu dvířek musí dosedat na přední stěně sušičky. Pak dvířka nemohou spadnout.



- Přišroubujte dvířka přes patku pantu dvířek **A** k sušičce.

Protože jste změnili doraz dvířek, budou se dvířka od tohoto okamžiku otvírat na druhé straně.



- Přemístěte oranžovou značku na protější stranu, abyste poznali, na které straně se dvířka otvírají.

Upozornění

Obě již nepotřebné krytky ("krytku západky zámku" a "krytku pantu dvířek") musíte uschovat. Budete je opět potřebovat, pokud budete muset například po přestěhování změnit doraz dvířek nazpět.

Elektrické připojení

Tato sušička je vybavená připojovacím kabelem a síťovou zástrčkou a je tak připravená k připojení.

Musí být vždy zajištěn přístup k zásuvce, aby bylo kdykoliv možné sušičku odpojit od el. sítě.


Připojení se smí provést jen na řádně provedenou zásuvku, odpovídající platným normám.

Aby se zabránilo možným příčinám nebezpečí (nebezpečí požáru), nesmí se přístroj v žádném případě připojovat přes prodlužovací kabel, jako je např. prodlužovací kabel s vícenásobnými zásuvkami apod.

Jmenovitý příkon a odpovídající jištění jsou uvedeny na typovém štítku. Porovnejte prosím údaje na typovém štítku s parametry elektrické sítě.

Připojení, instalace a bezpečnostní opatření musí být v souladu s příslušnými normami: ČSN EN 60 335.

Údaje o spotřebě

	náplň ¹ kg	stupeň odstředění v pračce ot/min	zbytková vlhkost %	energie kWh	doba trvání minuty
bavlna  ²	8,0 4,0	1000 1000	60 60	1,41 0,78	177 106
bavlna - suché k uložení	8,0 8,0 8,0	1200 1400 1600	53 50 44	1,25 1,20 1,05	160 152 136
bavlna suché k uložení vč. šetrný+	8,0	1000	60	1,47	188
bavlna na žehlení	8,0 8,0 8,0 8,0	1000 1200 1400 1600	60 53 50 44	1,20 1,05 1,00 0,85	154 135 126 107
snadno ošetrovatelné - suché k uložení	4,0	1200	40	0,48	71
snadno ošetrovatelné - suché k uložení vč. šetrný+	4,0	1200	40	0,48	71
impregnace	2,5	800	50	0,82	117
konečná úprava vlny	2,0	1000	50	0,02	5
expres suché k uložení	4,0	1000	60	0,82	114
košile suché k uložení	2,0	600	60	0,45	71
jeans suché k uložení	3,0	900	60	1,00	146
outdoor suché k uložení	2,5	800	50	0,55	82
¹ hmotnost suchého prádla					
² Zkušební program měření podle nařízení 392/2012/EU pro energetický štítek dle EN 61121					
Všechny nevyznačené hodnoty zjištěny v souladu s normou EN 61121					
Příkon ve vypnutém stavu:				0,4 W	
Příkon v nevypnutém stavu:				1,5 W	

Pokyny pro srovnávací zkoušky:

Pro zkoušky dle EN 61121 je nutno před začátkem hodnotících zkoušek provést sušicí proces se 3 kg bavlněného prádla dle výše uvedené normy s počáteční vlhkostí 70% v programu *bavlna - suché k uložení*.

Údaje o spotřebě se mohou od uvedených hodnot lišit podle množství naplnění, různých druhů textilií, zbytkové vlhkosti po odstředování a kolísání napětí v elektrické síti.

Technické údaje

výška	850 mm
šířka	596 mm
hloubka	643 mm
hloubka při otevřených dvířkách	1077 mm
možnost podstavení	ano
možnost uspořádání do sloupu	ano
hmotnost	62 kg
objem bubnu	120 l
množství naplnění	1,0 - 8,0 kg (hmotnost suchého prádla)
objem zásobníku na kondenzát	4,8 l
délka hadice	1,60 m
max. výtlačná výška	1,50 m
max. výtlačná délka	4,00 m
délka připojovacího kabelu	2,00 m
přípojná napětí	viz typový štítek
jmenovitý příkon	viz typový štítek
jištění	viz typový štítek
udělené zkušební značky	viz typový štítek
spotřeba energie	viz kapitola "Údaje o spotřebě"
světlo emitující diody LED	třída 1

Technické údaje

Informační list pro sušičky prádla pro domácnost

dle nařízení komise v přenesené pravomoci (EU) č. 392/2012

MIELE	
Identifikační značka modelu	TWE520 WP
Jmenovitá kapacita ¹	8,0 kg
Typ bubnové sušičky pro domácnost (odtahová / kondenzační)	- / •
třída energetické účinnosti	
A+++ (nejvyšší účinnost) až D (nejnižší účinnost)	A+++
Vážená roční spotřeba energie (AE _e) ²	171 kWh/rok
Bubnová sušička (automatická / neautomatická)	• / -
Spotřeba energie u standardního programu pro bavlnu	
Spotřeba energie s celou náplní	1,41 kWh
Spotřeba energie s poloviční náplní	0,78 kWh
Vážený příkon ve vypnutém stavu (P _v)	0,40 W
Vážený příkon v režimu ponechání v zapnutém stavu (P)	1,50 W
Trvání režimu ponechání v zapnutém stavu (T _v) ³	15 min
Standardní program, na který se vztahují informace uvedené na štítku a v informačním listu ⁴	Bavlna se šípkou
Doba trvání standardního programu pro bavlnu	
Vážená doba trvání	136 min
Doba trvání s celou náplní	177 min
Doba trvání s poloviční náplní	106 min
Třída účinnosti kondenzace ⁵	
A (nejvyšší účinnost) až G (nejnižší účinnost)	A
Vážená účinnost kondenzace u „standardního programu pro bavlnu s celou a poloviční náplní“	94 %
Průměrná účinnost kondenzace u „standardního programu pro bavlnu s celou náplní“	93 %
Průměrná účinnost kondenzace u „standardního programu pro bavlnu s poloviční náplní“	94 %
Hladina akustického výkonu (L _{WA}) ⁶	66 dB(A) re 1 pW
Vestavný spotřebič	-

- Ano, k dispozici

¹ U standardního programu pro bavlnu s celou náplní v kg bavlněného prádla.

² Na základě 160 standardních sušících cyklů ve standardním programu pro bavlnu s celou a poloviční náplní a spotřeba v režimech s nízkou spotřebou energie. Skutečná spotřeba energie na cyklus bude záviset na tom, jak je spotřebič používán.

- 3 V případě, že je bubnová sušička pro domácnost vybavena systémem řízení spotřeby energie.
- 4 Tento program je vhodný pro sušení normálně mokrého bavlněného prádla a jedná se o nejúčinnější program pro bavlnu z hlediska spotřeby energie.
- 5 V případě, že se jedná o kondenzační bubnovou sušičku pro domácnost.
- 6 Pro standardní program pro bavlnu s celou náplní.

Programovatelné funkce

Programování

Programovatelnými funkcemi můžete přizpůsobit elektroniku sušičky svým osobním požadavkům.

Programování se provádí v 8 krocích (1, 2, 3 ... 8) pomocí sensorových tlačítek.

Vstup do úrovně programování

Předpoklad

– Sušička je zapnutá: je zvolený nějaký program.

– Jsou otevřena dvířka sušičky.

① Stiskněte sensorové tlačítko *start/stop* a během kroků ②–③ je držte stisknuté.

② Zavřete dvířka sušičky.

Počkejte, dokud sensorové tlačítko *start/stop* nebude trvale svítit ...

③ ... a pak sensorové tlačítko *start/stop* uvolněte.

Zrušení volby a zvolení programovací funkce

Na ukazateli času se zobrazuje číslo programovatelné funkce pomocí *P* v kombinaci s číslem: např. *P01*.

④ Stisknutím sensorového tlačítka $>$ nebo $<$ postupně zvolte příslušnou další nebo předchozí programovací funkci:

programovací funkce	
<i>P01</i>	stupně sušení bavlny
<i>P02</i>	stupně sušení snadno ošetřovatelného
<i>P04</i>	prodloužení doby ochlazování
<i>P05</i>	hlasitost bzučáku
<i>P06</i>	tón tlačítka
<i>P07</i>	PIN kód
<i>P08</i>	vodivost
<i>P11</i>	vypínání ovládacího panelu
<i>P12</i>	vypínání sušičky
<i>P13</i>	memory
<i>P14</i>	ochrana proti pomačkání
<i>P19</i>	bzučák aktivní
<i>P20</i>	indikace vzduchových cest
<i>P23</i>	tlumený jas světelných polí

⑤ Potvrďte zvolenou programovací funkci sensorovým tlačítkem *start/stop*.

Programovatelné funkce

Zpracování a uložení programovací funkce

Programovací funkci můžete zapnout nebo vypnout nebo zvolit různé volby.

- 6 Stisknutím sensorového tlačítka > nebo < programovací funkci zapnete nebo vypnete nebo zvolíte některou volbu:

programovací funkce	možná volba							
	-00	-01	-02	-03	-04	-05	-06	-07
	P01		X	X	X	O	X	X
P02		X	X	X	O	X	X	X
P04	O	X	X	X	X	až		-09
P05		X	O					
P06	X	O						
P07	O	X						
P08		O	X					
P11	X		O					
P12		O	X	X				
P13	O	X						
P14	X	X	O					
P19	X	O						
P20	X	X	O	X				
P23		X	O	X	X	X	X	X

X = lze zvolit

O = nastavení z výroby

- 7 Potvrďte zvolený výběr sensorovým tlačítkem *start/stop*.

Nyní opět svítí číslo programovatelné funkce: např. P01.

Opuštění úrovně programování

- 8 Otočte volič programů na .

Naprogramování je trvale uloženo v paměti. Kdykoli je můžete zase změnit.

Programovatelné funkce

P01 stupně sušení bavlny

Stupně sušení programu *bavlna* můžete individuálně přizpůsobit v 7 stupních.

Volba

- 01 = ještě vlhčí
- 02 = vlhčí
- 03 = trochu vlhčí
- 04 = **nastavení z výroby**
- 05 = trochu sušší
- 06 = sušší
- 07 = ještě sušší

Výjimka:

Program *bavlna* zůstane nezměněn.

P02 stupně sušení snadno ošetrvatelného

Stupně sušení programu *snadno ošetrvatelné* můžete individuálně přizpůsobit v 7 stupních.

Volba

- 01 = ještě vlhčí
- 02 = vlhčí
- 03 = trochu vlhčí
- 04 = **nastavení z výroby**
- 05 = trochu sušší
- 06 = sušší
- 07 = ještě sušší

P04 prodloužení doby ochlazování

Ve všech programech se stupni sušení můžete prodloužit fází automatického ochlazování před skončením programu v krocích po 2 minutách až do 18 minut. Pak se textilie budou ochlazovat silněji.

Volba

- 00 = **nastavení z výroby**
- 01 = doba ochlaz. o 2 min. delší
- 02 = doba ochlaz. o 4 min. delší
- 03 = doba ochlaz. o 6 min. delší
- 04 = doba ochlaz. o 8 min. delší
- 05 = doba ochlaz. o 10 min. delší
- 06 = doba ochlaz. o 12 min. delší
- 07 = doba ochlaz. o 14 min. delší
- 08 = doba ochlaz. o 16 min. delší
- 09 = doba ochlaz. o 18 min. delší

P05 hlasitost bzučáku

Bzučák lze nastavit na vyšší hlasitost, což můžete hned slyšet.

-01 = tišší

-02 = **nastavení z výroby**

P05 tón tlačítek

Touto položkou můžete aktivovat nebo deaktivovat signální tón, který zní při tisknutí sensorových tlačítek.

Hlasitost závisí na programovatelné funkci "P05 hlasitost bzučáku".

Volba

-00 = vyp.

-01 = **zap. (nastavení z výroby)**

Při nepřipustném výběru zazní negativní signální tón.

P07 PIN kód

PIN kód chrání Vaši sušičku před používáním cizími lidmi.

Při aktivovaném PIN kódu se musí po zapnutí zadat PIN kód, aby bylo možné tuto sušičku obsluhovat.

Volba

-00 = **vyp. (nastavení z výroby)**

-01 = zap.

Jestliže jste zvolili volbu -01, bude v budoucnu možné tuto sušičku po zapnutí používat již jen po zadání PIN kódu.

Obsluha sušičky s PIN kódem

Po každém zapnutí sušičky na ukazateli času bliká a svítí ----.


PIN kód je 250 a nelze ho změnit.

- Tiskněte sensorové tlačítko >, dokud nebude jako první číslice blikat 2...
- Potvrďte sensorovým tlačítkem *start/stop*.
- Stejným způsobem zadejte obě další číslice.

Po zadání a potvrzení čísla 250 lze sušičku obsluhovat.

Programovatelné funkce

P08 vodivost

 Tato programovací funkce se smí nastavit jen tehdy, když je kvůli mimořádně měkké vodě chybně zjišťována zbytková vlhkost prádla.


Volba

-01 = **vyp. (nastavení z výroby)**

-02 = nízká

Obsluha

Voda, ve které se praly textilie, je mimořádně měkká a její elektrická vodivost je menší než 150 $\mu\text{S}/\text{cm}$. Na vodivost pitné vody se můžete přepnat ve vodárně.

 Aktivujte -02 skutečně jen tehdy, když je splněna výše uvedená podmínka.
Jinak nebude výsledek sušení uspokojivý!

P11 vypínání ovládacího panelu

Pro úsporu energie zhasne po 10 minutách ukazatel času a sensorová tlačítka a pouze pomalu bliká sensorové tlačítko *start/stop*. To můžete změnit.

Ale: V případě chyby se vypínání neprovádí.

Volba

-00 = vyp.

Ukazatel času a sensorová tlačítka se nevypínají při zapnuté sušičce.

-02 = **zap. (nastavení z výroby)**


Zhasnutí ukazatele času a sensorových tlačítek následuje po 10 minutách . . .

. . . když po zapnutí nenásleduje další obsluha.

. . . po spuštění programu.

Ale: Po uplynutí času předvolby startu, po skončení programu a na konci fáze ochrany proti pomačkání se ukazatel času a sensorová tlačítka na 10 minut zapnou.

Opětovné "zapnutí" ukazatelů

- Otočte volič programů (ne na ) nebo stiskněte některé sensorové tlačítko. Obě akce nemají vliv na probíhající program.
- Otevřete dvířka, pokud je sušička zapnutá.

P12 vypínání sušičky

Pro úsporu energie se sušička po 15 minutách automaticky vypne. Tento čas můžete prodloužit nebo zkrátit.

Automatické vypnutí následuje po 15, 20 nebo 30 minutách,

- když po zapnutí nenásleduje další obsluha,
- po skončení ochrany proti pomačkání,
- po skončení programu bez ochrany proti pomačkání.

Ale: V případě chyby se vypínání neprovádí.

Volba

- 01 = **po 15 minutách (nastavení z výroby)**
- 02 = po 20 minutách
- 03 = po 30 minutách

P13 memory

Toto můžete nastavit: Elektronika uloží do paměti zvolený program se stupněm sušení nebo volbou. Navíc se uloží doba trvání programu *teplý vzduch*. Při dalším zvolení programu se zobrazují tato nastavení.

Volba

- 00 = **vyp. (nastavení z výroby)**
- 01 = zap.

Výjimka:

Program *bavlna* zůstane nezměněn.

P14 ochrana proti pomačkání

Až max. 2 hodiny po skončení sušení se buben otáčí ve speciálním rytmu ochrany proti pomačkání. To pomáhá snížit pomačkání, když po skončení programu textilie nevyjmete ihned. Doba trvání můžete zkrátit.

Volba

- 00 = bez ochrany proti pomačkání
- 01 = 1 hodina
- 02 = **2 hodiny (nastavení z výroby)**

Programovatelné funkce

P19 bzučák aktivní

Bzučák Vám akusticky oznamuje konec programu. Lze ho zapnout.

Trvalý varovný tón při chybových hlášeních je na tom nezávislý.

Volba

-00 = vyp.

-01 = **zap. (nastavení z výroby)**

P20 indikace vzduchových cest

Po sušení se musí odstranit vlákna. Při zvláště velkém množství uvolněných vláken se program ukončí a bliká F a 055.

Můžete sami rozhodnout, při jakém stupni znečištění vlákny se má toto chybové hlášení vydat.

Zkoušením stanovte, jaká volba bude vyhovovat Vašim zvyklostem při sušení.

Volba

-00 = vyp.

F 055 se nezobrazuje.

-01 = necitlivé

Hlášení F 055 vyčistit vzduchové cesty se objeví až při silném znečištění vlákny.

-02 = **normální (nastavení z výroby)**

-03 = citlivé

Hlášení F 055 se objeví již při malém znečištění vlákny.

P23 Tlumený jas světelných polí

Jas tlumeně svítících sensorových tlačítek na ovládacím panelu lze zvolit ze sedmi různých stupňů.

Jas se nastaví ihned při zvolení různých stupňů.

Volba

-01 = nejtmaší stupeň

-02 = **nastavení z výroby**

...

-07 = nejsvětleší stupeň

The Miele logo consists of the word "Miele" in a bold, white, sans-serif font, set against a solid black rectangular background.

Miele spol. s r.o.
Holandská 4, 639 00 Brno
Tel.: 543 553 111-3
Fax: 543 553 119
Servis-tel.: 543 553 134-5
E-mail: info@miele.cz
Internet: www.miele.cz

**Servisní služba Miele
příjem servisních zakázek
800 MIELE1
(800 643531)**

Miele & Cie. KG
Carl-Miele-Straße 29
33332 Gütersloh
Německo

TWE 520 WP Active Plus



cs-CZ

M.-Nr. 10 683 610 / 01