

Miele

Návod k obsluze a montáži



Sklokeramické varné desky

KM 6200 / 6202 / 6203

KM 6204 / 6206 / 6207 / 6208

KM 6212 / 6213 / 6215 / 6216

Před umístěním, instalací a uvedením přístroje do provozu si **bezpodmínečně** přečtěte tento návod k obsluze. Ochráníte tak sebe a zabráníte možnosti vzniku škod na Vašem přístroji.

cs - CZ

M.-Nr. 09 138 340

Obsah

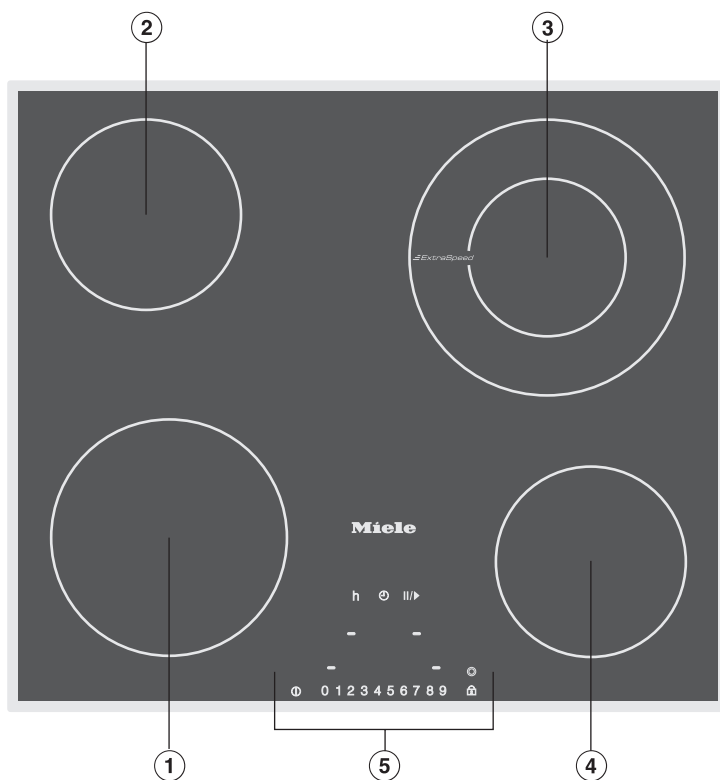
Popis přístroje	4
Modely přístrojů	4
KM 6200.....	4
KM 6202 / KM 6203	5
KM 6204 / KM 6206 / KM 6207	6
KM 6208.....	7
KM 6212 / KM 6213 // KM 6215 / KM 6216.....	8
Ovládací pole	9
Údaje k varným zónám	11
Bezpečnostní pokyny a varovná upozornění	13
Váš příspěvek ochraně životního prostředí	21
Před prvním použitím	22
První čištění	22
Zprovoznění	22
Funkce varných zón	23
Obsluha	24
Princip ovládání	24
Zapnutí.....	25
Oblasti nastavení	27
Automatické předvaření	28
Rozšíření varné zóny	30
Vypnutí a ukazatel zbytkového tepla	32
Nádobí	33
Tipy pro úsporu energie	34
Časovač	35
Kuchyňský budík.....	36
Automatické vypnutí varných zón	39
Souběžné používání funkce časovače	40
Bezpečnostní zařízení	41
Blokování / Zablokování zprovoznění	41
Stop and Go.....	43
Bezpečnostní vypínání.....	44
Ochrana proti přehřátí / ochrana nádobí.....	46
Čištění a ošetřování	47
Programování	49
Co dělat, když ... ?	52

Kontrola varného výkonu.....	56
Příslušenství k dokoupení	58
Con@ctivity a Miele@home	62
Přihlášení varné desky.....	62
Odhlášení varné desky	63
Servisní služba, typový štítek, záruční doba.....	64
Bezpečnostní pokyny pro vestavbu.....	65
Varné desky s rámem / s fasetovým zabroušením	70
Rozměry pro vestavbu	70
KM 6200 / KM 6202	70
KM 6204.....	71
KM 6206.....	72
KM 6207.....	73
KM 6208.....	74
KM 6212.....	75
KM 6213.....	76
KM 6216.....	77
Vestavba	78
Externí svorkovnice.....	81
Zapuštěné varné desky	82
Rozměry pro vestavbu	82
KM 6203.....	82
KM 6215.....	83
Vestavba	85
Elektrické připojení.....	87
Přípojný kabel	88
Schéma zapojení	89

Popis přístroje

Modely přístrojů

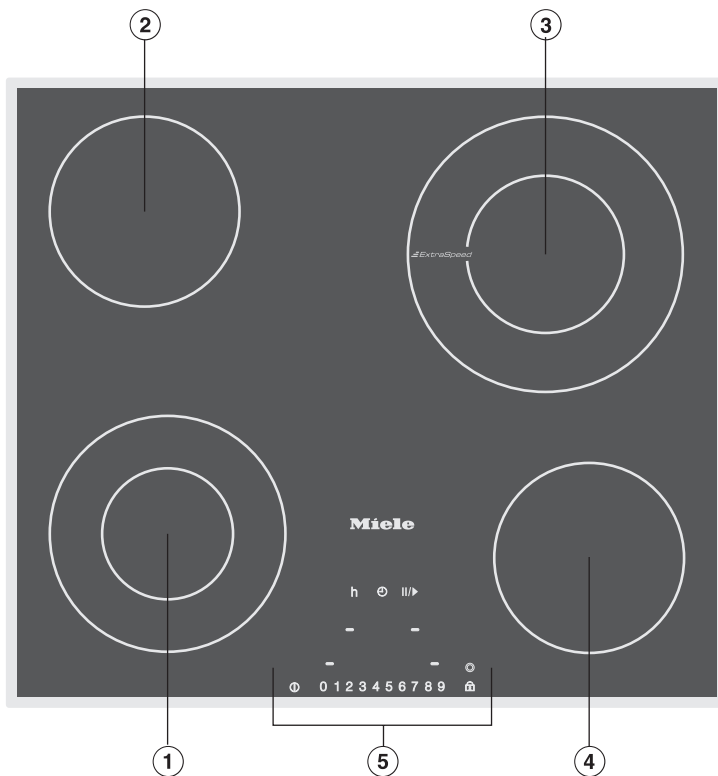
KM 6200



- ① ② ④ jednoduché varné zóny
- ③ dvoukruhová varná zóna
- ⑤ ovládací pole

Popis přístroje

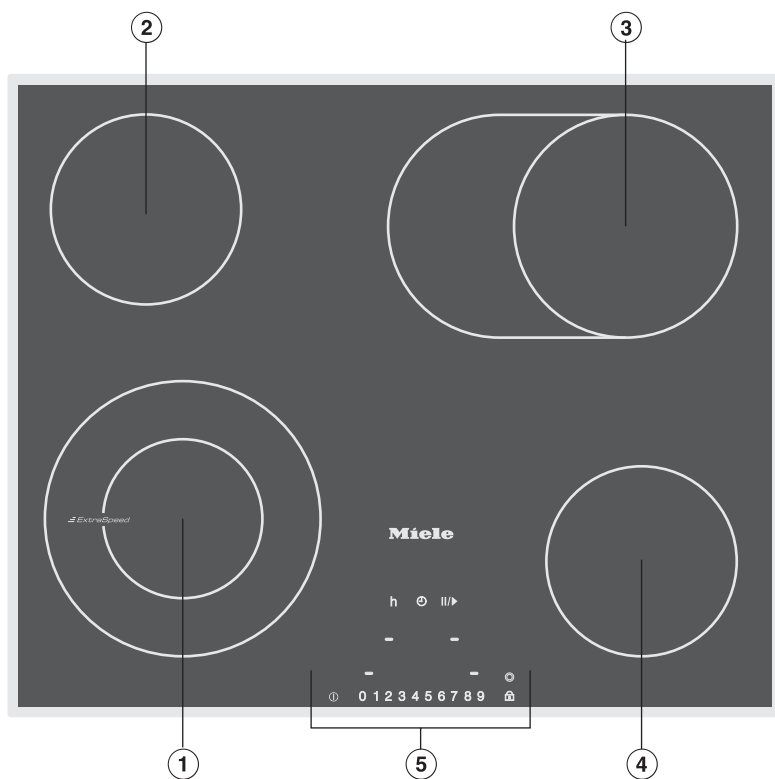
KM 6202 / KM 6203



- ① dvoukruhová varná zóna
- ② ④ jednoduché varné zóny
- ③ dvoukruhová varná zóna ExtraSpeed
- ⑤ ovládací pole

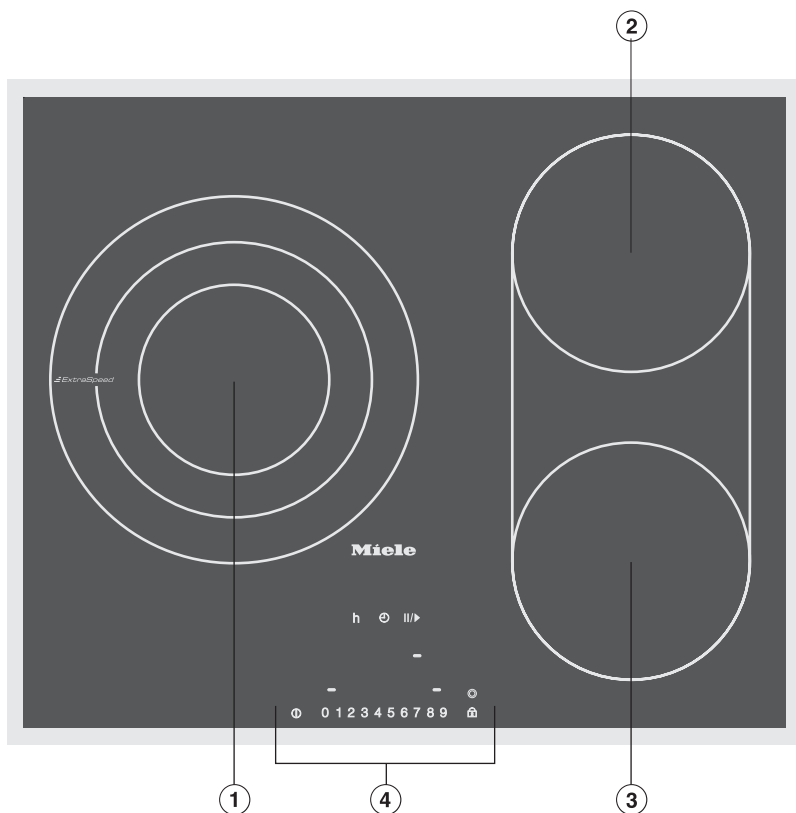
Popis přístroje

KM 6204 / KM 6206 / KM 6207



- ① dvoukruhová varná zóna
- ② ④ jednoduché varné zóny
- ③ zóna pro pekáč
- ⑤ ovládací pole

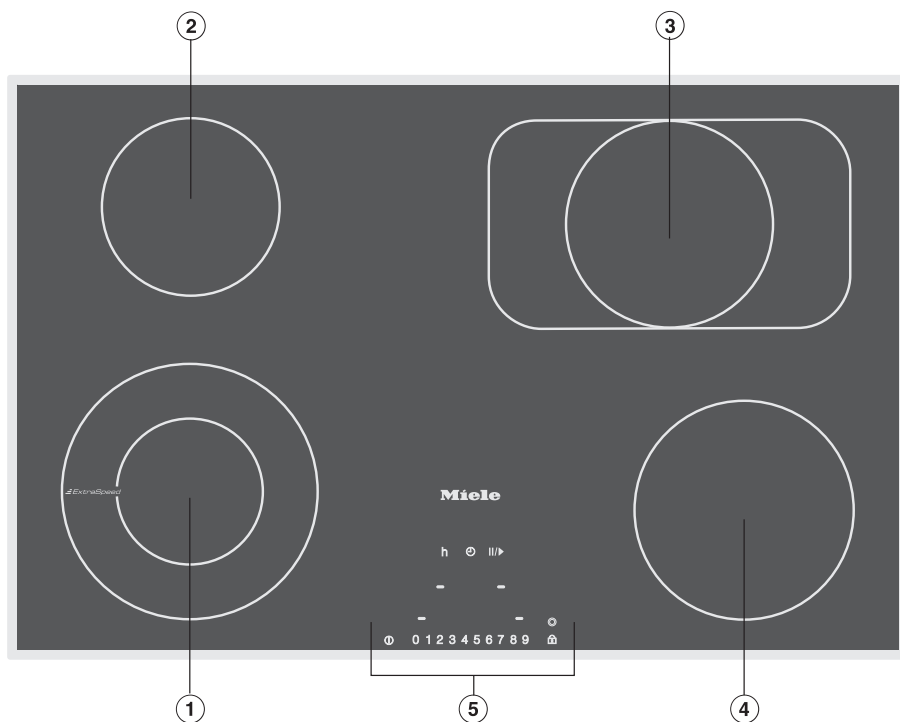
KM 6208



- ① tříkruhová varná zóna
- ② jednoduchá varná zóna
- ③ jednoduchá varná zóna
- ② kombinovatelná s rozšířenou zónou "Plus" pro pekáč
- ④ ovládací pole

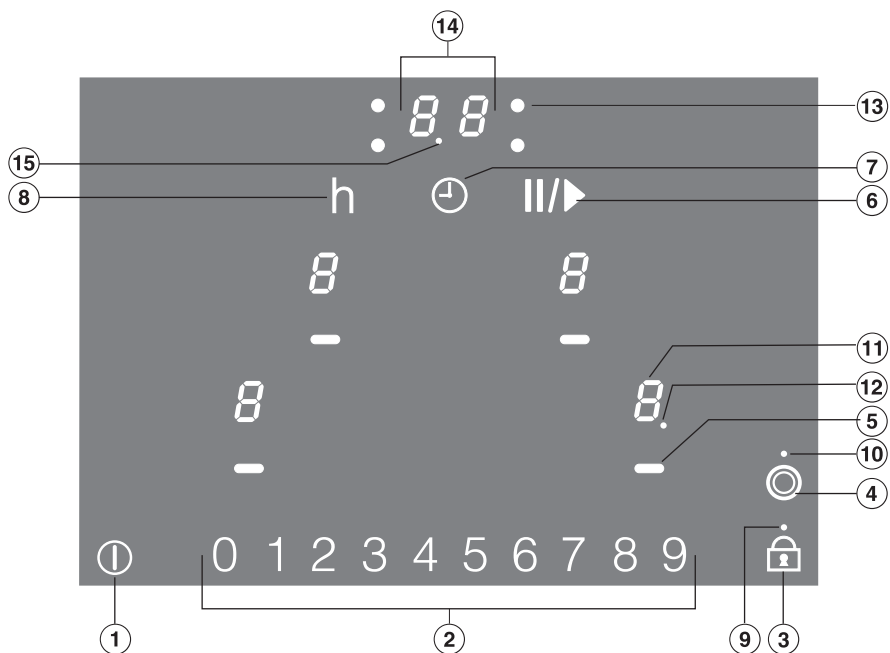
Popis přístroje

KM 6212 / KM 6213 // KM 6215 / KM 6216



- ① dvoukruhá varná zóna
- ② ④ jednoduché varné zóny
- ③ zóna pro pekáč
- ⑤ ovládací pole

Ovládací pole



Popis přístroje



Senzorová tlačítka

- ① zapnutí/vypnutí varné desky
- ② stupnice ovládání
 - nastavení stupně výkonu
 - nastavení času
- ③ zablokování
- ④ rozšíření
- ⑤ zvolení varné zóny
- ⑥ Stop and Go
- ⑦ - zvolení časovače
 - přepínání mezi funkcemi časovače
 - zvolení doby vypnutí (viz kapitola "Automatické vypnutí varné zóny")
- ⑥ funkce hodin

Světelné kontrolky

- ⑨ zablokování
- ⑩ rozšíření

Ukazatel varných zón





- ⑪
 -  = připravenost varné zóny k provozu
 - 1 až 9* = stupeň výkonu
 -  = zbytkové teplo
 - R* = automatické předvaření při rozšířeném rozsahu výkonnostních stupňů
- ⑫ světelná kontrolka pro automatické předvaření nebo rozšířený rozsah výkonnostních stupňů (viz kapitola "Programování")

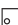
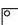
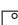

Ukazatel časovače


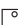
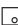
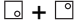
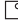
- ⑬ světelné kontrolky pro přiřazení varných zón, např. varná zóna vzadu vpravo
- ⑭
 - 00 až 99* = čas v minutách
 - 0.h až 9.h* = čas v hodinách
 - PS* = programování (viz příslušná kapitola)
 - LC* = zablokování / aktivní zablokování zprovoznění
- ⑮ kontrolka nastavení v půlhodinových intervalech u nastaveného kuchyňského budíku při delší době než 99 minut

Popis přístroje



Údaje k varným zónám

varná zóna	KM 6200		KM 6202 / KM 6203	
	Ø v cm	výkon ve W při 230 V	Ø v cm	výkon ve W při 230 V
	18,0	1800	10,0 / 18,0	600 / 1800
	14,5	1200	14,5	1200
	12,0 / 21,0	1200 / 2900	12,0 / 21,0	1200 / 2900
	14,5	1200	14,5	1200
		celkem: 7100		celkem: 7100

varná zóna	KM 6204 / KM 6206 / KM 6207	
	Ø v cm	výkon ve W při 230 V
	12,0 / 21,0	1200 / 2900
	14,5	1200
	17,0 / 17,0 x 26,5	1500 / 2400
	14,5	1200
		celkem: 7700

varná zóna	KM 6208	
	Ø v cm	výkon ve W při 230 V
	14,5 / 21,0 / 27,0	1200 / 2300 / 3400
	18,0	1800
	18,0	1800
 + 	18,0 x 41	3900
		celkem: 7300

Popis přístroje

varná zóna	KM 6212 / KM 6213 / KM 6215 / KM 6216	
	Ø v cm	výkon ve W při 230 V
	12,0 / 21,0	1200 / 2900
	14,5	1200
	17,0 / 17,0 x 26,5	1500 / 2600
	18,0	1800
		celkem: 8500

Bezpečnostní pokyny a varovná upozornění

Tato varná deska odpovídá předepsaným bezpečnostním předpisům. Při neodborném používání však může dojít k poranění osob nebo vzniku věcných škod.

Před uvedením přístroje do provozu si pozorně přečtěte návod k obsluze a k montáži, který obsahuje důležité pokyny pro bezpečnost, montáž, používání a údržbu přístroje. Tím chráníte sebe a zabráníte možnosti vzniku škod na přístroji.

Miele neručí za škody, které byly způsobeny nedbáním bezpečnostních pokynů a varovných upozornění.

Tento návod k obsluze dobře uschovejte a předejte jej případnému novému majiteli.

Bezpečnostní pokyny a varovná upozornění

Účel využití

- ▶ Tato varná deska je určena výhradně k používání v domácnosti a v prostorách podobných domácnostem.
- ▶ Tato varná deska není určena pro používání venku.
- ▶ Varnou desku používejte pouze v domácnosti pro přípravu a ohřev pokrmů. Jiné druhy použití jsou nepřijatelné.
- ▶ Osoby, které nejsou schopny na základě jejich fyzických, senzorických a psychických schopností nebo z důvodu chybějící zkušenosti nebo neznalosti, varnou desku bezpečně obsluhovat, nesmí varnou desku, bez dohledu nebo pokynů zodpovědné osoby, obsluhovat.

Tyto osoby mohou přístroj obsluhovat bez dozoru pouze tehdy, pokud jim byla obsluha varné desky vysvětlena takovým způsobem, že ji dokáží bezpečně obsluhovat. Osoby obsluhující varnou desku musí umět rozpoznat možná nebezpečí v případě chybné obsluhy.

Bezpečnostní pokyny a varovná upozornění

Děti v domácnosti

- ▶ Děti mladší 8 let se nesmí sami pohybovat v blízkosti varné desky, ledaže by byly pod stálým dozorem dospělé osoby.
- ▶ Starší děti mohou varnou desku obsluhovat bez dozoru pouze tehdy, pokud jim byla obsluha vysvětlena takovým způsobem, že dokáží přístroj bezpečně obsluhovat. Děti musí umět rozpoznat možná nebezpečí v případě chybné obsluhy.
- ▶ Děti nesmí bez dozoru dospělé osoby varnou desku čistit.
- ▶ Dávejte pozor na děti, které se pohybují v blízkosti varné desky. Nedovolte dětem, aby si s přístrojem hrály.
- ▶ Varná deska je za provozu horká a zůstane ještě nějakou dobu i po vypnutí. Děti držte dál od přístroje, dokud nevychladne, aby se zabránilo nebezpečí popálení.
- ▶ Nebezpečí udušení!
Děti by si mohly hrát s obalovým materiálem (např. fólií), mohly by se do ní balit nebo si ji dávat přes hlavu a udusit se. Proto všechny balící části uchovávejte mimo dosah dětí, a co nejdříve je zlikvidujte.
- ▶ Nebezpečí popálení!
V blízkosti varné desky nenechávejte žádné předměty, které by mohly upoutat pozornost dětí. Děti se mohou dotknout přístroje a popálit se!
- ▶ Nebezpečí popálení a opaření!
Myslete na to, že se děti mohou mimo jiné popálit stáhnutím hrnců a pánví. Proto nádobí nenechávejte na varné desce v dosahu dětí a rukojeti hrnců a pánví otočte vždy na stranu.
- ▶ Používejte funkci zablokování zprovoznění případně zablokování k tomu, aby si děti nemohli bez Vašeho vědomí varnou zapnout nebo změnit (zvolené) nastavení.

Bezpečnostní pokyny a varovná upozornění

Technická bezpečnost

- ▶ Práce spojené s instalací a údržbou, jakož i opravy, smí provádět pouze servisní služba Miele.
Neodborně prováděné práce spojené s instalací, údržbou nebo opravami mohou uživatele vystavit značnému nebezpečí, za které výrobce neručí.
- ▶ Před instalací zkontrolujte, zda není varná deska zjevně poškozena. Poškozený přístroj v žádném případě neuvádějte do provozu. Poškozená varná deska může ohrozit Vaši bezpečnost.
- ▶ Elektrickou bezpečnost přístroje lze zaručit pouze tehdy, je-li připojen na řádně provedenou elektrickou soustavu s ochranným vodičem. Je velmi důležité, aby byl z hlediska bezpečnosti tento zákládání předpoklad splněn. V případě pochybností nechte domovní elektrickou instalaci překontrolovat odborníkem-elektrikářem.
- ▶ Před zapojením přístroje porovnejte přípojné hodnoty (napětí a frekvenci) na typovém štítku s hodnotami elektrické sítě. Tyto údaje musí bezpodmínečně souhlasit, aby nedošlo k poškození přístroje.
V případě pochybností se zeptejte elektrikáře.
- ▶ Z bezpečnostních důvodů nesmí být varná deska připojena k el. síti přes prodlužovací kabely nebo rozbočovací vícenásobné zásuvky, neboť tyto nezaručují potřebnou bezpečnost (např. nebezpečí přehřátí apod.).
- ▶ Přístroj používejte pouze v zabudovaném stavu, aby byla zaručena bezpečná funkce přístroje.
- ▶ Tato varná deska nesmí být instalována a provozována na nestabilních místech (např. na lodi).
- ▶ V žádném případě neotevírejte plášť přístroje. Styk s elektricky vodivými částmi jakož i změna elektrické a mechanické konstrukce Vás ohrožují a mohou vést k poruše funkčnosti přístroje.

Bezpečnostní pokyny a varovná upozornění

- ▶ Opravu přístroje během záruční doby smí provádět pouze servisní služba Miele, jinak zaniká při následných škodách nárok na záruku.
- ▶ Vadné součástky smí být vyměněny pouze za originální díly firmy Miele. Pouze u těchto originálních dílů garantuje firma Miele, že budou v plné výši splňovat bezpečnostní požadavky.
- ▶ U varných desek, které jsou dodávány bez přípojného kabelu nebo pokud je přípojný kabel poškozen, musí být nahrazen pouze speciálním kabelem, který je k dostání u kvalifikovaného elektrikáře nebo u servisní služby Miele (viz kapitola "Elektrické připojení").
- ▶ Varná deska není určena pro provoz s externími spínacími hodinami nebo dálkovým ovládacím systémem.
- ▶ Při instalaci, údržbě nebo opravě musí být varná deska odpojena od elektrické sítě. Příklad je elektricky odpojen ze sítě pouze tehdy, je-li splněna jedna z následujících podmínek:
 - je vypnuta příslušná pojistka domovní instalace, nebo
 - šroubovací pojistky domovní instalace jsou zcela vyšroubovány, nebo
 - je zástrčka (pokud je k dispozici) odpojena ze zásuvky.
U přístrojů s elektrickou zástrčkou při jejich odpojování od elektrické sítě netahejte za přívodní kabel, nýbrž za zástrčku.
- ▶ Pokud je varná deska vybavena komunikačním modulem, musí se při instalaci a údržbě, stejně tak při opravách varné desky, komunikační modul odpojit od elektrické sítě.
- ▶ **Nebezpečí poranění elektrickým proudem!**
Pokud se na varné desce objeví praskliny nebo jiné zjevné poškození, varnou desku neuvádějte do provozu případně ji ihned vypněte. Odpojte ji od el. sítě.

Bezpečnostní pokyny a varovná upozornění

Provozní zásady

- ▶ Nenechávejte varnou desku během provozu bez dozoru! Přehřáté tuky/oleje se mohou vznítit a způsobit požár. Pokud by se tuk nebo olej vznítil, v žádném případě jej nehaste vodou! Oheň zadržte např. dekou nebo vlhkou utěrkou.
- ▶ Nikdy neflambujte pod odsávačem par. Plameny by mohly způsobit požár odsávače.
- ▶ Pokud se bezprostředně pod přístrojem nachází zásuvka, nesmí se v ní skladovat žádné hořlavé předměty, např. spreje a další snadno vznětlivé tekutiny nebo jiné hořlavé materiály. Případný přiborník, nacházející se v zásuvce, musí být také z žáruvzdorného materiálu.
- ▶ Nikdy neohřívejte nádobí bez obsahu.
- ▶ Na varné desce neohřívejte nebo nezavařujte žádné uzavřené nádoby např. konzervy. Vytváří se přetlak. Nádoby popř. konzervy mohou prasknout. Nebezpečí poranění a popálení!
- ▶ Nezakrývejte přístroj utěrkou nebo ochrannou fólií na sporáky. Taktéž neodkládejte na varnou desku žádné předměty. Při nechtěném zapnutí by se mohly vznítit, prasknout nebo roztavit.
- ▶ Používáte-li v blízkosti varné desky elektrický přístroj, např. ruční mixér, dbejte na to, aby přívodní kabel přístroje nepřišel do styku s varnou deskou. Může dojít k poškození izolace kabelu. Nebezpečí úrazu elektrickým proudem!
- ▶ Pokud je varná deska zabudovaná za nábytkovými dvířky, je možné ji provozovat pouze s otevřenými dvířky. Nábytková dvířka zavřete teprve tehdy, jakmile bude přístroj vypnutý a budou zhasnutí ukazatelé zbytkového tepla.
- ▶ Varná deska (včetně rámečku) se za provozu zahřívá a zůstává horká ještě nějakou dobu po vypnutí. Teprve když zhasne ukazatel zbytkového tepla, nehrozí již nebezpečí popálení.

Bezpečnostní pokyny a varovná upozornění

- ▶ Při manipulaci s horkým přístrojem chraňte své ruce izolačními rukavicemi, chňapkami apod. Dávejte pozor, aby chňapky nebyly mokré nebo vlhké, jelikož vlhkost zvyšuje schopnost vodivosti tepla a tímto může dojít k nebezpečí popálení.
- ▶ U zapnuté varné desky, nechtěného zapnutí nebo u zbytkového tepla hrozí nebezpečí, že se mohou kovové předměty odložené na varné desce zahřát. Jiné materiály by se mohly roztavit nebo vznítit. Vlhké pokličky by se mohly přisát. Varnou desku nepoužívejte jako odkládací plochu. Varné zóny po použití vypněte!
- ▶ Zabraňte, aby se na horké varné zóny dostal cukr v pevné nebo tekuté formě, umělá hmota nebo alobal. Tyto materiály se taví, přilepí se a při vychladnutí mohou způsobit prasknutí sklokeramické desky. Pokud se uvedené látky přesto dostanou na horké varné zóny, přístroj v žádném případě nevypínejte, nýbrž cukr popř. umělou hmotu nebo alobal ihned odstraňte pomocí žiletkové škrabky. Použijte přitom ochranné rukavice (chňapky). Varné zóny pak dodatečně vyčistěte v chladném stavu čisticím prostředkem na sklokeramické povrchy.
- ▶ Prázdné hrnce, které se ohřívají na varné desce, mohou způsobit poškození sklokeramické plochy. Nenechávejte varnou desku během provozu bez dozoru!
- ▶ Používejte pouze hrnce a pánve s hladkým dnem. Drsná dna hrnců a pánví mohou poškrábat sklokeramický povrch.
- ▶ Udržujte varnou desku čistou. Sůl, cukr nebo zrnka písku, např. při čištění zeleniny, mohou způsobit poškrábání varné desky.
- ▶ Dávejte pozor, aby na přístroj nespadly žádné předměty nebo nádobí. I malé předměty (např. solnička) mohou způsobit poškrábání nebo prasknutí sklokeramické desky.
- ▶ Horké předměty na sensorových tlačítkách a ukazatelích by mohly poškodit elektroniku, která se nachází pod tlačítky. Proto horké hrnce a pánve nikdy nestavte na sensorová tlačítka a ukazatele.

Bezpečnostní pokyny a varovná upozornění

- ▶ Předměty, které se nacházejí v blízkosti zapnuté varné desky mohou v důsledku vysokých teplot začít hořet. Varnou desku nikdy nepoužívejte k vytápění.
- ▶ Ovládací pole a rám varné desky příp. okraj varné desky (u varných desek s fasetovým zabroušením) se mohou velmi zahřát, v důsledku následujících faktorů: provozní doba, vysoký výkon, velké nádobí a počet varných zón v provozu.
- ▶ Hliníkové nádobí nebo nádobí s hliníkovým dnem může způsobit kovové skvrny na varné desce. Tyto skvrny se dají odstranit čisticím prostředkem Miele na sklokeramické a nerezové povrchy (viz kapitola "Čištění a ošetřování").
- ▶ Aby se zabránilo připálení zbytků, odstraňte co nejdříve případné nečistoty a při pokládání nádobí dbejte na to, aby dno nádobí bylo čisté, suché a nebylo masné.

Čištění a ošetřování

- ▶ K čištění varné desky nepoužívejte v žádném případě napařovací čisticí přístroj. Pára se může dostat k elektricky vodivým součástem a způsobit zkrat.

Váš příspěvek k ochraně životního prostředí

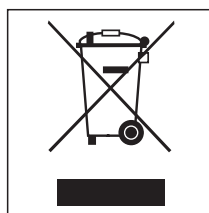
Likvidace obalového materiálu

Obal chrání přístroj proti poškození během přepravy. Obalové materiály byly voleny s přihlédnutím k hlediskům ochrany životního prostředí a k možnostem jejich likvidace a jsou tedy recyklovatelné.

Vrácení obalového materiálu do materiálového cyklu šetří suroviny a snižuje množství odpadů.

Likvidace starého přístroje

Staré elektrické a elektronické přístroje obsahují často ještě cenné suroviny. Obsahují ale také škodlivé látky, které byly zapotřebí pro jejich funkčnost a bezpečnost. V komunálním odpadu nebo při špatné manipulaci mohou poškozovat lidské zdraví a životní prostředí. Váš starý přístroj proto v žádném případě nedávejte do komunálního odpadu.



Pro likvidaci starých elektrických a elektronických přístrojů využijte sběrné místo zřízené k tomuto účelu v místě Vašeho bydliště.

Postarejte se prosím o to, aby byl vyřazený přístroj až do doby odvezení uložen mimo dosah dětí.

Před prvním použitím

Nalepte prosím, přiložený typový štítek Vaší varné desky do příslušného políčka v kapitole "Typový štítek".

První čištění

- ❑ Odstraňte případně ochrannou fólii a nálepkou.
- ❑ Před použitím je třeba varnou desku utřít vlhkým hadříkem a vysušit.

Zprovoznění

<p>Pouze u varných desek s fasetovým zabroušením: V prvních dnech po zabudování může být viditelná spára mezi varnou deskou a pracovní deskou. Tato spára se při používání varné desky zmenší. Elektrická bezpečnost je i přes tuto malou spáru zaručena.</p>

Kovové přístrojové součástky jsou ošetřeny ochranným prostředkem. Při prvním nahřátí proto dochází přechodně k zápachu.

Zápach případně výpary se ztratí a nejsou žádnou závadou. Nejsou zdraví škodlivé.

Funkce varných zón

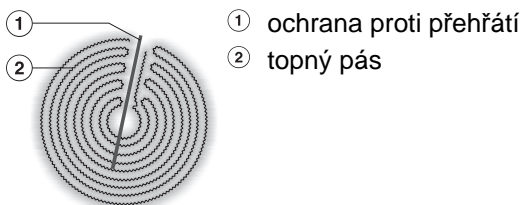
Jednoduché varné zóny jsou vybaveny topným pásem, dvoukruhové varné zóny a zóny pro pekáč jsou vybaveny dvěma topnými pásy. V závislosti na modelu jsou topné pásy odděleny prstencem.

Každá varná zóna má ochranu proti přehřátí (vnitřní omezovač teploty), která zabraňuje přehřátí sklokeramické desky (viz kapitola "Ochrana proti přehřátí").

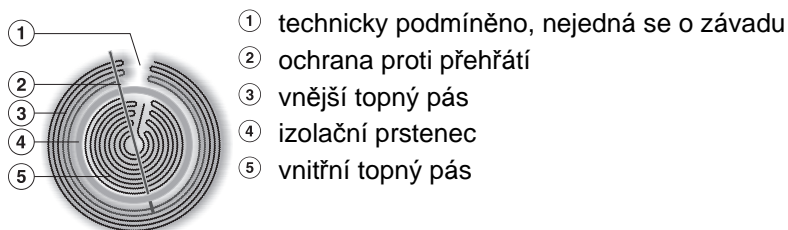
Jakmile je nastaven stupeň výkonu, zapne se vytápění a topný pás je vidět přes sklokeramickou desku.

Topný výkon varných zón je závislý na nastaveném stupni výkonu a je elektronicky regulován. To ovlivňuje "taktování" varné zóny: vytápění se zapíná a vypíná.

Jednoduchá varná zóna



Dvoukruhová varná zóna



Obsluha

Princip ovládání

Vaše sklokeramická varná deska je vybavena elektronickými senzorovými tlačítky, která reagují na dotek prstu.

Varnou desku ovládáte tak, že se prstem dotýkáte příslušných označených polí. Každá reakce senzorového tlačítka je potvrzována akustickým signálem.

Pokud chcete nastavit nebo změnit stupeň výkonu příp. změnit čas, musí být varné zóny a časovač aktivní.

Pro aktivaci varné zóny nebo časovače se dotkněte tlačítka volby příslušné varné zóny příp. časovače. Jakmile se dotknete tlačítka volby, začne blikat příslušná kontrolka varné zóny nebo časovače. Dokud ukazatel bliká, je varná zóna případně časovač "aktivní" a vy můžete nastavit stupeň výkonu případně změnit čas.

Výjimka:

Pokud je aktivní pouze jedna varná zóna, je možné stupeň výkonu změnit bez aktivace.

Dbejte na to, abyste se dotýkali pouze jednoho senzorového tlačítka a aby ovládací pole bylo vždy čisté, a aby se nepoužívalo jako odkládací plocha. Usazeniny nebo předměty na senzorovém tlačítku může přístroj mylně interpretovat jako dotyk prstu a mohou dokonce automaticky vypnout varnou zónu (viz kapitola "Bezpečnostní vypínání").

V žádném případě nestavte horké nádoby na ovládací pole. Může se tím poškodit elektronika.

Zapnutí

Nejdříve musíte zapnout varnou desku a následně varnou zónu.

Pokud je přístroj v provozu, nenechávejte jej bez dozoru!

Zapnutí varné desky

- ❑ Dotkněte se senzorového tlačítka pro zapnutí/vypnutí ①.

Na ukazatelích všech varných zón svítí \square . Pokud nenásleduje žádné zadání, po několika sekundách se varná deska z bezpečnostních důvodů vypíná.

Zapnutí varné zóny, nastavení stupně výkonu

- ❑ Dotkněte se krátce tlačítka volby požadované varné zóny.

Na ukazateli varné zóny bliká \square .

Nastavit stupeň výkonu

Oblast nastavení z výroby

- ❑ Dotkněte se příslušné číslice na stupnici ovládání.

Nastavený stupeň výkonu na několik sekund bliká a potom trvale svítí.

Rozšířená oblast nastavení

(viz kapitola "Oblasti nastavení")

- ❑ Dotkněte se oblastí mezi číslicemi.

Nastavený stupeň výkonu na několik sekund bliká a potom trvale svítí. Mezi stupně jsou označeny svítícím bodem vedle číslice.

Obsluha

Změnit stupeň výkonu

- ❑ Dotkněte se krátce tlačítka volby požadované varné zóny.

Na ukazateli varné zóny bliká stupeň výkonu.

- ❑ Dotykem příslušné číslice na stupnici ovládání nastavte příslušný stupeň výkonu.

Pokud je v provozu pouze jedna varná zóna, je možné změnit stupeň výkonu bez aktivace.
--

Oblasti nastavení

Z výroby je přístroj vybaven 9 stupni výkonu. Pokud si přejete jemněji zregulované nastavení stupňů výkonu, můžete rozsah stupňů výkonu rozšířit (viz kapitola "Programování"). Mezistupně jsou znázorněny svítícím bodem vedle číslice.

Druh přípravy	Nastavení*	
	z výroby (9 stupňů výkonu)	rozšířené (17 stupňů výkonu)
Rozpouštění másla, čokolády atd. Rozpouštění želatiny Příprava jogurtu	1 - 2	1 - 2.
Šlehání omáček pouze ze žloutků a másla Ohřev malého množství tekutin Udržování teplých pokrmů, které snadno přilnou Bobtnání rýže	1 - 3	1 - 3.
Ohřívání tekutých a polopevných pokrmů Šlehání krémů a omáček Vaření mléčné kaše Příprava omelet a sázených vajec Dušení ovoce	2 - 4	2 - 4.
Rozmrazování zmrazených potravin Dušení zeleniny, ryby Bobtnání luštěnin Bobtnání obilovin	3 - 5	3 - 5.
Předvaření a vaření velkého množství	5	5.
Šetrné smažení (bez přepalování tuku) ryby, řízků, uzenin, sázeného vejce apod.	6 - 7	6 - 7.
Pečení bramboráků, lívanců, placiček apod.	7 - 8	7 - 8.
Vaření většího množství vody Předvaření	8 - 9**	8 - 9**

* Tyto údaje jsou přibližné hodnoty. Vztahují se na normální porce pro 4 osoby. Při použití vyšších hrnců, při vaření bez pokličky a pro větší množství je potřeba nastavit vyšší stupeň. Při přípravě menšího množství je třeba zvolit nižší stupeň.

** Varná zóna ExtraSpeed pracuje na stupeň výkonu 9 s extra vysokým výkonem.

Obsluha

Automatické předvaření

Při aktivaci automatického předvaření se varná zóna zahřívá na max. výkon (pohotovostní režim předvaření) a následně se přepne zpět na Vámi nastavený stupeň výkonu = stupeň dovaření. Doba předvaření závisí na zvoleném nastaveném stupni (viz tabulka).

U vysokých stupňů dovaření jsou potřeba pro předvaření relativně krátké časy, jelikož se u tohoto nastavení zpravidla nahřívá prázdné nádobí pro restování.

Aktivace

- Dotkněte se krátce tlačítka volby požadované varné zóny.

Ukazatel varné zóny bliká.

- Dotýkejte se číslice požadovaného stupně předvaření tak dlouho, až zazní signál a rozsvítí se kontrolka na ukazateli varné zóny vpravo vedle stupně předvaření.

Po uplynutí doby předvaření zhasne kontrolka vpravo vedle stupně předvaření.

U **rozšířeného** rozsahu stupňů výkonu (viz kapitola "Programování") bliká až do konce doby předvaření *R* střídavě se stupněm předvaření.

Změnou stupně předvaření se deaktivuje automatické předvaření.

Deaktivace

Můžete vypnout rychlé uvedení do varu před uplynutím doby automatického předvaření.

- Dotkněte se krátce tlačítka volby požadované varné zóny.

Ukazatel varné zóny bliká.

- Dotýkejte se nastaveného stupně předvaření tak dlouho, až zhasne kontrolka příp. *R* ; nebo nastavte jiný stupeň výkonu.

Nastavený stupeň* (stupeň dovaření)	Přibližná doba předvaření v minutách a sekundách
1	1 : 20
1.	2 : 00
2	2 : 45
2.	3 : 25
3	4 : 05
3.	4 : 45
4	5 : 30
4.	6 : 10
5	6 : 50
5.	7 : 10
6	1 : 20
6.	2 : 00
7	2 : 45
7.	2 : 45
8	2 : 45
8.	2 : 45
9	-

* Nastavené stupně s tečkou jsou k dispozici pouze u rozšířeného rozsahu stupňů výkonu (viz kapitola "Programování").

Obsluha

Rozšíření varné zóny

Při zapnutí dvoukruhové, tříkruhové varné zóny a zóny ExtraSpeed se automaticky zapíná druhý topný okruh. Druhý topný okruh zóny pro pekáč, zóny pro pekáč "Plus" se musí zapnout ručně.

Toto nastavení z výroby je možné změnit (viz kapitola "Programování").

U zóny pro pekáč "Plus" se zapnou společně dvě za sebou ležící varné zóny s vnějším topným pásem. Zóna pro pekáč plus se ovládá výhradně přes varnou zónu vpředu vpravo.

Při rozšíření topného okruhu svítí kontrolka tak dlouho, dokud bliká stupeň výkonu na ukazateli varné zóny. Jakmile stupeň výkonu trvale svítí, kontrolka zhasne. U tříkruhové varné zóny není žádný rozdíl na ukazateli mezi druhým a třetím topným okruhem.

Ruční zapnutí

- Dotkněte se krátce tlačítka volby požadované varné zóny.
- Nastavte požadovaný stupeň výkonu.
- Dokud bliká stupeň výkonu na ukazateli varné zóny, dotkněte se senzorového tlačítka ☉.

Rozšířená zóna pro pekáč “Plus“

- ❑ Dotkněte se krátce tlačítka volby požadované varné zóny.
- ❑ Nastavte požadovaný stupeň výkonu.
- ❑ Dokud bliká stupeň výkonu na ukazateli varné zóny, dotkněte se sensorového tlačítka ☉.

Nastavený stupeň výkonu bude zobrazen na ukazateli varné zóny vpředu vpravo, ukazatel varné zóny vzadu vpravo zhasne.

Vypnutí rozšíření varné zóny

- ❑ Dotkněte se krátce tlačítka volby požadované varné zóny.

Stupeň výkonu na ukazateli varné zóny bliká a rozsvítí se kontrolka pro rozšíření.

- ❑ Dotýkejte se sensorového tlačítka ☉ tak dlouho, až kontrolka zhasne.

Obsluha

Vypnutí a ukazatel zbytkového tepla

Vypnutí varné zóny

- ❑ Dotkněte se dvakrát tlačítka volby požadované varné zóny.

Na ukazateli varné zóny svítí několik málo sekund \square . Pokud je ještě varná zóna horká, svítí ukazatel zbytkového tepla.

Vypnutí varné desky

- ❑ Dotkněte se senzorového tlačítka $\textcircled{1}$.

Tím jsou vypnuty všechny varné zóny a na ukazatelích ještě horkých zón svítí zbytkové teplo.

Ukazatel zbytkového tepla

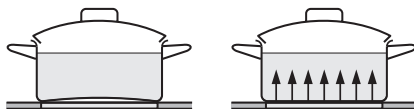
Čárky na ukazateli zbytkového tepla postupně zhasínají s ochlazením varných zón. Poslední čárka zhasne teprve tehdy, pokud je možné se bezpečně dotknout varné zóny.

Pokud svítí ukazatel zbytkového tepla, nedotýkejte se varné zóny a nepokládejte na ni žádné předměty citlivé na teplo.

Nebezpečí popálení a požáru!

Po výpadku el. proudu ukazatel zbytkového tepla bliká.

- **Nejvhodnější** jsou kovové hrnce a pánve s tlustým dnem, které je v chladném stavu mírně prohnuto dovnitř. V horkém stavu pak dno přilne k varné ploše. Tímto je teplo optimálně vedeno.



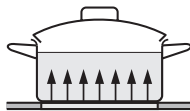
- **Méně vhodné** je skleněné, keramické nádobí nebo nádobí z kameniny. Tyto materiály nevedou tak dobře teplo.
- **Nevhodné** je plastové nádobí nebo hliníkové nádobí, které se při vyšších teplotách taví.
- Hliníkové nádobí nebo nádobí s hliníkovým dnem může zanechat kovově lesknoucí se skvrny. Tyto skvrny se dají odstranit čisticím prostředkem na sklokeramické a nerezové povrchy (viz kapitola "Čištění a ošetřování").
- Používejte pouze hrnce a pánve s hladkým dnem. Drsná dna hrnců a pánví mohou poškrábat sklokeramický povrch.
- Při posouvání nádobí nadzvedněte. Tím zabráníte šmouhám z otěru a poškrábání.
- Při pořizování pánví a hrnců mějte na paměti, že u hrnců a pánví bývá často udávána maximální případně horní hranice průměru. Důležitý je ale ten (zpravidla menší) průměr dna.

Nádobí

- Dbejte na to, aby velikost dna hrnce popř. pánve odpovídala velikosti varné plochy. Tak nebude docházet k vyzařování přebytečného tepla.



příliš malý



správný

- Vařte pokud možno pouze v zakrytých hrncích nebo pánvích. Tak zabráníte zbytečnému úniku tepla.



otevřený



uzavřený

- U malého množství zvolte malý hrnec. Malý hrnec na malé varné zóně potřebuje méně energie než velký, málo naplněný na velké varné zóně.
- Vařte s menším množstvím vody.
- Vařte s menším množstvím vody a po uvedení do varu příp. při restování přepněte včas na nižší stupeň výkonu.
- Při delších dobách vaření vypněte varnou zónu již 5 až 10 minut před koncem vaření. Tím využijete zbytkového tepla.
- Doba vaření se může při použití rychlovarných hrnců značně zkrátit.

Pokud chcete používat časovač, musí být varná deska zapnuta.

Časovač je možné použít pro dvě funkce:

- pro nastavení kuchyňského budíku
- pro automatické vypnutí varné zóny.

Můžete nastavit čas od 1 minuty (01) až po 9 hodin (9.h).

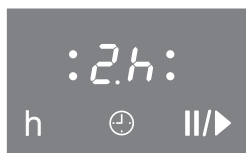
Do 99 minut se čas nastavuje a zobrazuje v minutách.

Příklad:



U delšího času než 99 minut je nutné časovač přednastavit na hodiny (h). Čas se nastavuje v krocích po půlhodinách. Půlhodiny jsou zobrazeny bodem za číslicí.

Příklad (2 h 30 min):



U všech funkcí se po uplynutí doby objeví na ukazateli časovač na několik sekund 00, současně zazní signál.

Časovač

Kuchyňský budík

Nastavení

Minuty

Příklad: Chcete nastavit 15 minut.

- Zapněte varnou desku.
- Dotkněte se senzorového tlačítka ⊕.

Na ukazateli časovače se objeví 00, pravá 0 bliká.



Nejprve se nastaví pozice desítek a poté jednotek.

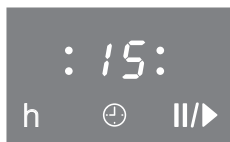
- Pro nastavení desítek se dotýkejte příslušné číslice (zde 1) na stupnici ovládání.

Ukazatel časovače se mění, vpravo bliká 1.



- Stejným způsobem nastavte pozici jednotek (zde 5) na stupnici ovládání.

Ukazatel časovače se mění, 1 "přeskočí" doleva a vpravo se objeví 5.



Kuchyňský budík začíná odpočítávat.

Hodiny

Celé hodiny se nastavují tak, že se dotýkáte příslušné číslice na stupnici ovládání.

Půlhodiny se nastavují tak, že se dotýkáte oblasti mezi 2 číslicemi.

Příklad: Chcete nastavit 2 hodiny a 30 minut.

- Zapněte varnou desku.
- Dotkněte se sensorového tlačítka ⊕.

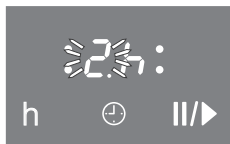
Na ukazateli časovače se objeví 00, pravá 0 bliká.



- Dotkněte se sensorového tlačítka, aby se přednastavilo zobrazení na hodiny.



- Dotkněte se stupnice ovládání mezi číslicemi 2 a 3.



Po několika sekundách trvale svítí ukazatel časovače. Kuchyňský budík začíná odpočítávat.

Časovač

Změna

- ❑ Dotkněte se senzorového tlačítka ⊖.
- ❑ Nastavte požadovaný čas tak, jak bylo v předchozím popsáno.

Vymazání

- ❑ Dotýkejte se senzorového tlačítka ⊕ tak dlouho, až se na ukazateli časovače objeví 00.

Automatické vypnutí varných zón

Můžete nastavit čas, kdy se má varná zóna automaticky vypnout.

Všechny varné zóny je možné naprogramovat současně.

Pokud je naprogramovaná doba delší než maximálně přípustná doba provozu, varná zóna bude po příslušné době vypnuta bezpečnostním vypínáním (viz příslušná kapitola).

- ❑ U požadované varné zóny nastavte jako obvykle stupeň výkonu.
- ❑ Dotýkejte se sensorového tlačítka ⊖ tak dlouho, až začne blikat kontrolka pro tuto varnou zónu.

Pokud je zapnuto více varných zón, blikají kontrolky ve směru hodinových ručiček začínající zleva.

- ❑ Nastavte požadovaný čas.

Nastavený čas ubíhá po minutách. Zbývajících čas můžete vyčíst z časovače a kdykoliv změnit.

Pokud chcete další varnou zónu automaticky vypnout, postupujte tak, jak již bylo popsáno.

Pokud je naprogramováno více časů pro vypnutí, zobrazí se nejkratší zbývajících čas a kontrolka příslušné varné zóny bliká. Ostatní kontrolky svítí trvale. Pokud chcete nechat zobrazit na pozadí uplynulý zbývajících čas, dotýkejte se sensorového tlačítka ⊖ tak dlouho, dokud nezačne blikat požadovaná kontrolka.

Časovač

Souběžné používání funkce časovače

Funkce kuchyňského budíku a automatického vypnutí je možné používat současně.

Naprogramovali jste jeden nebo více časů pro automatické vypnutí a chcete **navíc** použít **kuchyňský budík**:

Dotýkejte se sensorového tlačítka ⊕ tak dlouho, až budou trvale svítit kontrolky naprogramovaných varných zón a na ukazateli časovače se objeví 00.

Používáte kuchyňský budík a chcete **navíc** naprogramovat jeden nebo více **časů pro vypnutí**:

Dotýkejte se sensorového tlačítka ⊕ tak dlouho, až začne blikat kontrolka požadované varné zóny.

Krátce po posledním zadání ukazatel času přepne na nejkratší zbývajícím čas.

Pokud chcete na pozadí nechat zobrazit zbývajícím časy, dotýkejte se sensorového tlačítka ⊕ tak dlouho,

- až začne blikat požadovaná kontrolka varné zóny (automatické vypnutí).
- pouze ukazatel časovače bliká (kuchyňský budík).

Vycházejíc ze zobrazeného nejkratšího zbývajícím času se přitom zvolí ve směru hodinových ručiček všechny zapnuté varné zóny a kuchyňský budík.

Blokování / zablokování zprovoznění

Aby varné zóny nemohly být nechtěně zapnuty nebo nastavení změněno, je Váš přístroj vybaven zablokováním.

Blokování je aktivováno u zapnuté varné desky. Pokud je aktivována, přístroj se dá ovládat jen částečně:

- nedá se změnit nastavený výkon varné zóny a nastavení časovače.
- varné zóny a varná deska se dají pouze vypnout, nedají se znovu zapnout.

Zablokování zprovoznění je aktivováno u vypnutého přístroje. Pokud je aktivováno, přístroj se nedá zapnout a časovač se nedá ovládat.


Programování je nastaveno tak, že aktivace zablokování zprovoznění je nutné provést ručně. Nastavení můžete změnit tak, že zablokování zprovoznění se automaticky aktivuje 5 minut po vypnutí varné desky (viz kapitola "Programování").

Pokud je aktivováno blokování nebo zablokování zprovoznění a dotknete-li se sensorového tlačítka, rozsvítí se kontrolka a na ukazateli časovače svítí na několik sekund $\perp\perp$.

Blokování a zablokování zprovoznění se deaktivuje, přerušením dodávky el. proudu.

Bezpečnostní zařízení


Aktivace

- ❑ Dotýkejte se senzorového tlačítka  tak dlouho, až se rozsvítí příslušná kontrolka.

Po krátkém čase zhasne kontrolka.

Nastavení jedním dotykem můžete změnit na třídotykové (viz kapitola "Programování"), abyste znesnadnili ovládání např. dětem.

Deaktivace

- ❑ Dotýkejte se senzorového tlačítka  tak dlouho, až zhasne příslušná kontrolka.

Stop and Go

Váš přístroj je vybaven funkcí, která při aktivaci redukuje výkon všech zapnutých varných zón na 1. Stupně výkonu varných zón a nastavení časovače se nedají změnit, varnou desku je možné pouze vypnout.

Při deaktivaci pracují varné zóny dále na naposledy zvolený stupeň výkonu.

Pokud funkce nebude deaktivována, varná deska se po 1 hodině vypne.

Při aktivaci "Stop and Go"

- se průběh nastaveného času pro automatické vypnutí přeruší. Při deaktivaci čas plyne dál.
- odpočítává se dál bez přerušení čas kuchyňského budíku.

Aktivace

- Dotkněte se senzorového tlačítka II/▶.

Stupeň výkonu nastavené varné zóny se sníží na 1.

Deaktivace

- Dotkněte se senzorového tlačítka II/▶.

Varné zóny pracují dále na naposledy nastavený stupeň výkonu.

Bezpečnostní zařízení

Bezpečnostní vypínání

Při zakrytí senzorového tlačítka

Varná zóna se automaticky vypne, pokud je jedno nebo více senzorových polí déle než ca 13 sekund zakryto, např. kontaktem prstů, překypělým pokrmem nebo odloženými předměty.

Na ukazateli časovače bliká *F*.

- Očistěte senzorové tlačítko, případně odstraňte všechny předměty.

F zhasne. Varnou desku můžete poté opět uvést do provozu.

Při dlouhotrvajícím provozu

Pokud bude některá varná zóna po nezvykle dlouhou dobu vyhřívána, aniž by došlo ke změně výkonu, automaticky se vypne a objeví se příslušný ukazatel zbytkového tepla.

Pokud chcete varnou zónu opět zprovoznit, jako obvykle ji opět zapněte.

Přístroj je z výroby naprogramován na bezpečnostní stupeň 0. Dle potřeby je možné nastavit vyšší bezpečnostní stupeň s kratší maximální dobou provozu (viz tabulka).

Bezpečnostní zařízení

Stupeň výkonu**	Maximální doba provozu v hodinách		
	bezpečnostní stupeň 0* hod : min	bezpečnostní stupeň 1 hod : min	bezpečnostní stupeň 2 hod : min
1	10:00	8:00	5:00
1.	10:00	7:00	4:00
2 / 2.	5:00	4:00	3:00
3 / 3.	5:00	3:30	2:00
4 / 4.	4:00	2:00	1:30
5 / 5.	3:00	1:30	1:00
6 / 6.	2:00	1:00	0:30
7 / 7.	2:00	0:42	0:24
8	2:00	0:30	0:20
8.	2:00	0:30	0:18
9	1:00	0:24	0:10

* nastavení z výroby

** Stupně výkonu s tečkou jsou pouze u rozšířeného rozsahu výkonostních stupňů (viz kapitola "Programování").

Bezpečnostní zařízení

Ochrana proti přehřátí / ochrana nádobí

Každá varná zóna je vybavena ochranou proti přehřátí (tzv. usměrňovačem vnitřní teploty).

Varná zóna ExtraSpeed je navíc vybavena ochranou nádobí. Pokud chcete tuto funkci použít, musíte změnit na-programování z výroby (viz kapitola "Programování").

Aktivaci **ochrany proti přehřátí** rozpoznáte podle toho, že se vytápění při nejvýše nastaveném stupni zapíná a vypíná.


Při aktivaci ochrany nádobí se vytápění vypne. Na ukazateli varných zón bliká **9** střídavě s **0**.

Dotkněte se krátce tlačítka volby varné zóny.

Na ukazateli bliká už pouze **0**. Varnou zónu můžete opět používat.

K aktivaci ochrany proti přehřátí případně ochrany nádobí může dojít, pokud

- bude zapnuta varná zóna, aniž by se na ní nacházelo nádobí.
- se bude ohřívat nádobí bez obsahu.
- se dno nádobí po celé ploše nedotýká varné zóny.
- nádobí špatně vede teplo.

 K čištění varné desky nepoužívejte v žádném případě napařovací čisticí přístroj. Pára se může dostat k elektricky vodivým součástem a způsobit zkrat.

Přístroj čistěte po každém použití. K tomu nechejte přístroj vychladit.

Po každém vlhkém čištění přístroj vysušte, abyste zabránili usazeninám z vodního kamene.

Aby se zabránilo poškození povrchu, nepoužívejte při čištění žádné:

- prostředky pro ruční mytí
- čisticí prostředky obsahující sodu, čpavek, kyseliny a chlór,
- čisticí prostředky na odstranění vodního kamene,
- odstraňovače skvrn a rzi
- prostředky na drhnutí (prášek na drhnutí, tekutý písek),
- čisticí prostředky obsahující rozpouštědla,
- čisticí prostředky do myček na nádobí,
- sprejů na čištění grilů a pečících trub,
- čisticí prostředky na sklo,
- drsné houbičky a kartáče, např. houbičky na hrnce nebo již používané houbičky, které mohou obsahovat zbytky prostředky na drhnutí,
- žádné ostré předměty
(aby se nepoškodilo těsnění mezi sklokeramikou a rámem případně mezi rámem a pracovní deskou).

Čištění a ošetřování

K čištění varné desky nepoužívejte prostředek na mytí nádobí. Tímto prostředkem se nedají umýt všechny nečistoty a zbytky. Vzniká neviditelný film, který vede k zabarvení sklokeramického povrchu. Toto zabarvení se pak nedá odstranit. Sklokeramickou varnou desku čistěte pravidelně speciálním čisticím prostředkem na sklokeramické povrchy.

Hrubé nečistoty setřete vlhkým hadříkem, ulpívající nečistoty odstraníte nejlépe pomocí žiletkové škrabky.

Následně varnou desku vyčistěte speciálním přípravkem na čištění sklokeramických povrchů (viz kapitola "Příslušenství k dokoupení") a kuchyňským papírem nebo čistou utěrkou. Čisticí prostředek nenanášejte na horkou varnou desku, jelikož mohou vzniknout skvrny. Dbejte pokynů výrobce čisticího prostředku.

Varnou desku nakonec setřete čistou utěrkou. Dbejte na to, abyste důkladně odstranili všechny zbytky čisticího prostředku. Tyto zbytky mohou po opětovném zahřátí varné desky působit dráždivě a mohou i poškodit sklokeramický povrch.

Skvrny z usazenin vodního kamene (vzniklé překypěním vody) a perleťově zbarvené (hliníkové) skvrny se dají odstranit čisticím prostředkem na sklokeramické desky.

Pokud se na horkou varnou zónu dostanou **cukr**, **umělé hmota** nebo **alobal**, vypněte přístroj. **lhned**, tzn. za tepla, vše důkladně seškrábejte pomocí žiletkové škrabky. Pozor: Nebezpečí popálení!

Po vychladnutí ji vyčistěte tak, jak již bylo uvedeno.

Programování vašeho přístroje můžete změnit (viz tabulka). Můžete změnit několik nastavení po sobě.

Jakmile vyvoláte programování, na ukazateli časovače se objeví *P* (program) a *5* (stav); u varných desek se 3 varnými zónami se objeví vzadu vlevo dodatečný ukazatel.



Na ukazateli varných zón vpředu vlevo a vzadu vlevo se zobrazí program. Příklad:

program 03 = vpředu vlevo 0, vzadu vlevo 3

program 14 = vpředu vlevo 1, vzadu vlevo 4

Na ukazateli varné zóny vpředu vpravo se zobrazí stav.

Vyvolání programování

- ❑ Při vypnuté varné zóně se dotýkejte **současně** senzorového tlačítka  a  tak dlouho, až začne blikat kontrolka pro zablokování.


Nastavení programu

- ❑ Pro nastavení **pozice jednotek** se dotýkejte nejprve tlačítka volby varné zóny **vzadu vlevo** a poté příslušné číslice na stupnici ovládání.
- ❑ Pro nastavení **pozice desítek** se dotýkejte tlačítka volby varné zóny **vpředu vlevo** a poté příslušné číslice na stupnici ovládání.


Nastavení stavu

- ❑ Dotýkejte se tlačítka volby varné zóny **vpředu zprava** a potom příslušné číslice na stupnici ovládání.

Uložení nastavení

- ❑ Dotýkejte se senzorového tlačítka  tak dlouho, až zhasnou ukazatele.

Nastavení bez uložení

- ❑ Dotýkejte se senzorového tlačítka  tak dlouho, až zhasnou ukazatele.

Programování

Program*	Stav**	Nastavení
P 00 předváděcí mód a nastavení z výroby	S	0 zap. předváděcího módu
	S	1 vyp. předváděcího módu
	S	9 obnovení nastavení z výroby
P 01 Stop and Go	S	0 zap.
	S	1 vyp.
P 02 rozsah stupňů výkonu	S	0 9 stupňů výkonu (1, 2, 3 ... až 9)
	S	1 17 stupňů výkonu (1, 1., 2, 2., 3 ... až 9) V důsledku toho: zobrazení rychlého uvedení do varu blikáním stupně do- vaření střídavě s <i>R</i> .
P 3 ochrana nádobí	S	0 vyp.
	S	1 nereaguje citlivě
	S	2 normální
	S	3 reaguje velmi citlivě
P 04 potvrzovací tón při dotyku senzoru	S	0 vyp., s výjimkou potvrzovací- ho tónu sensorového tlačítka zap./vyp. ①
	S	1 tichý
	S	2 střední
	S	3 hlasitý
P 05 signální tón ča- sovače	S	0 vyp.
	S	1 tichý, dlouhý tón 10 sekund
	S	2 střední, dlouhý tón 10 sekund
	S	3 hlasitý, dlouhý tón 10 sekund

* Neuvedené programy / stav nejsou obsazeny.

** Stav nastavený z výroby je vždy označen tučně.

Programování

Program*	Stav**	Nastavení
P 06 zablokování	S 0	jednodotkové zablokování přes
	S 1	třídotkové zablokování přes současný dotyk a tlačítek volby obou pravých varných zón.
P 07 zablokování zprovoznění	S 0	ruční aktivace zablokování zprovoznění
	S 1	automatická aktivace zablokování zprovoznění
P 08 automatické předvaření	S 0	vyp.
	S 1	zap.
P 10 Miele@home - pouze při dovybavení komunikačním modulem -	S 0	není aktuální
	S 1	odhlášeno
	S 2	přihlášeno
P 11 druhý topný okruh varné zóny (vpředu) vlevo	S 0	nezapíná se souběžně
	S 1	zapíná se vždy souběžně
P 12 druhý topný okruh zóny vpředu vpravo (zóna pro pekáč "Plus")	S 0	nezapíná se souběžně
	S 1	zapíná se vždy souběžně
P 13 druhý topný okruh varné zóny vzadu vpravo dvoukruhová varná zóna zóna pro pekáč	S 0	nezapíná se souběžně
	S 1	zapíná se vždy souběžně
	S 0	nezapíná se souběžně
	S 1	zapíná se vždy souběžně
P 15 signální tón u zakrytých sensorových tlačítek	S 0	vyp.
	S 1	zap.
P 16 rychlost reakce sensorových políček	S 0	pomalá
	S 1	normální
	S 2	rychlá


* Neuvedené programy / stav nejsou obsazeny.

** Stav nastavený z výroby je vždy označen tučně.

Co dělat, když ...?

Většinu poruch a chyb, které se mohou skytnout za běžného provozu můžete odstranit sami. Ušetříte čas a náklady, jelikož nebude muset volat servisní službu.

Následující přehled by Vám měl pomoci najít a odstranit poruchy. Dbejte však na to, že:

 Opravy na elektrických přístrojích smí provádět pouze kvalifikovaní odborníci. Neodborně provedené instalační a údržbové práce nebo opravy Vás mohou přivést do nebezpečí.

Problém	Možná příčina	Odstranění
Varná deska příp. varné zóny se nedají zapnout.	Je aktivováno zablokování zprovoznění.	Deaktivujte zablokování zprovoznění (viz kapitola “Zablokování / Zablokování zprovoznění”).
	Za jistých okolností se vyskytla technická porucha.	Odpojte asi na 1 minutu přístroj od elektrické sítě. K tomu <ul style="list-style-type: none">- vypněte jistič nebo vyšroubujte příslušnou pojistku nebo- vypněte ochranný proudový spínač FI. <p>Pokud se ani po zpětném zapnutí jističe / zašroubování pojistky popř. zapnutí proudového spínače neuvede přístroj do provozu, vyžádejte si dle potřeby pomoc elektrikáře nebo servisní služby.</p>

Co dělat, když ...?

Problém	Možná příčina	Odstranění
Po zapnutí varné desky se na několik sekund objeví na časovači "LC"	Je aktivováno zablokování provoznění.	Deaktivujte zablokování provoznění (viz kapitola "Zablokování / Zablokování provoznění").
Po zapnutí varné desky se na několik sekund na ukazateli časovače objeví "dE". Varné zóny nejsou horké.	Přístroj se nachází v předváděcím módu.	Deaktivujte předváděcí mód (viz kapitola "Programování").
Přístroj se během používání vypíná.	Pravděpodobně trvala doba provozu jedné varné zóny příliš dlouho.	Žádné! Varnou zónu můžete opět provoznit (viz kapitola "Bezpečnostní vypínání").
Vytápění jedné varné zóny se zapíná a vypíná.	Stupně výkonu 1 až 8: Není to chyba!	Žádné! Toto "taktování" vytápění je normální. Je ovlivněno elektronickou regulací výkonu vytápění (viz kapitola "Funkce varné zóny").
	Stupeň výkonu 9: Aktivovala se ochrana proti přehřátí.	Žádné! Ochrana přehřátí automaticky vypne vytápění varné zóny, předtím než se přehřeje sklokeramická deska. Jakmile se sklokeramická deska zchladí, vytápění se opět automaticky zapne (viz kapitola "Ochrana proti přehřátí").

Co dělat, když ...?

Problém	Možná příčina	Odstranění
Na ukazateli varné zóny ExtraSpeed bliká "0" střídavě s "9".	Aktivovala se ochrana nádobí.	Viz kapitola "Ochrana proti přehřátí / ochrana nádobí".
Přístroj se během používání vypíná, na ukazateli časovače bliká F a zazní signál.	Jedno nebo více senzorových tlačítek jsou zakryté, např. dotykem prstů, překypělým pokrmem nebo odloženým předmětem.	Vyčistěte ovládací pole příp. odstraňte předměty (viz kapitola "Bezpečnostní vypínání").
Při zapnutí automatického předvaření obsah v nádobě nelze přivést k varu.	Ohřívá se najednou velké množství potravin.	Na začátku vařte na nejvyšší stupeň výkonu a poté přepněte ručně zpět.
	Nádobí špatně vede teplo.	
Jeden nebo více ukazatelů zbytkového tepla blikají.	Během provozu došlo k výpadku proudu, varná zóna se vypla.	Žádné! Varnou desku můžete opět zprovoznit. Před zprovozněním zkontrolujte stav pokrmu příp., zda nedošlo při výpadku proudu k jeho např. připálení.
	Během vyvolání programování svítili ukazatelé zbytkového tepla.	Žádné! Ukazatel bliká tak dlouho, dobu max. zbytkové teplo nevychladne příp., dokud nebude zvolena a aktivována varná zóna.
Máte pocit, že příliš dlouho trvá, než začne obsah nádoby vařit.		Můžete zkontrolovat varný výkon varné zóny (viz kapitola "Kontrola varného výkonu").

Co dělat, když ...?

Problém	Možná příčina	Odstranění
Senzorová tlačítka reagují přecitlivěle nebo nereagují.	Přednastavila se citlivost senzorových tlačítek.	Nejprve se postarejte o to, aby na varnou desku nedopadlo žádné přímé světlo (slunce nebo umělé osvětlení) a aby bylo i okolí tmavé. Dbejte na to, aby celá varná deska a senzorové ovládací pole nebylo zakryté. Odstraňte veškeré nádoby a očistěte varnou desku od případných nečistot. Odpojte varnou desku na ca 1 minutu od elektrické sítě. Pokud bude i nadále problém přetrvávat, informujte servisní službu.
Na ukazateli časo-vače blikají střídavě FE s číslicí.	Vyskytla se chyba v elektronice.	Přerušte dodávku el. proudu varné desky na ca 1 minutu. Pokud problém po obnovení dodávky el. proudu nadále přetrvává, zavolejte servisní službu.

Kontrola varného výkonu

Můžete zkontrolovat varný výkon varné zóny. K tomu je zapotřebí přivést k varu určité množství vody a musíte u toho měřit čas.

Použitý hrnec (s pokličkou) musí být z nerezů a musí být emailovaný. Průměr dna musí odpovídat velikosti varné zóny a musí být rovné nebo lehce prohnuté.

- Stanovte průměr a výkon varné zóny, kterou chcete zkontrolovat (viz kapitola "Údaje o varných zónách").
- Naplňte hrnec množstvím vody uvedeným v tabulce. Voda by měla mít teplotu ca 20°C.
- Nasadte pokličku a postavte hrnec na varnou zónu.
- Nastavte nejvyšší výkon.
- Změřte čas po dobu, než začne voda vřít.

Výkon varné zóny je v pořádku, pokud voda začala vařit během doby, uvedené v tabulce.

Čas se může odchylovat, pokud

- dojde k podpětí nebo přepětí
- bude použita obzvlášť studená voda
- bude použito nevhodné nádobí
- bude měřen čas bez použití pokličky.

Kontrola varného výkonu

Ø varné zóny v cm	výkon při 230 V ve W	množství vody v litrech	čas* v minutách
10,0	600	0,5	11,0
12,0	700 / 750	1,0	13,0
12,0	1200**	1,0	11,0
14,5	1000 / 1100	1,0	9,0
14,5	1200	1,0	8,5
14,5	1500**	1,0	7,0
17,0	1500	1,5	9,5
18,0	1700 / 1800	1,5	9,0
21,0	2000	2,0	10,5
21,0	2200 / 2300	2,0	9,5
21,0	2900**	2,0	8,0
23,0	2500	2,0	9,0
23,0	3200**	2,0	7,5
27,0	2700	3,0	13,0
27,0	3200	3,0	12,0
27,0	3400**	3,0	11,5

* Maximální doba za nepříznivých podmínek.

** Varná zóna ExtraSpeed

Příslušenství k dokoupení

Přístroje Miele byly vyvinuty s požadavkem, aby bylo možno dosáhnout co nejlepších výsledků a maximálně uspokojit své uživatele. Aby bylo možno tohoto cíle dosáhnout, musí však být v perfektní souhře všechny faktory. Proto má Miele široký sortiment příslušenství, které je optimálně sladěno s našimi přístroji. Produkty pro ošetření jsou sladěny na příslušné přístroje.

Tyto a mnoho dalších produktů si můžete objednat přes internet:



Tyto produkty si můžete zakoupit i u servisní služby Miele.

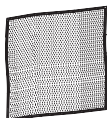
Produkty pro ošetřování

Čisticí prostředek na sklokeramické a nerezové povrchy
250 ml



Odstraňuje silnější nečistoty, skvrny z vodního kamene a lehké zabarvení.

Univerzální utěrka z mikrovlákna



Odstraňuje otisky prstů a lehké nečistoty.

Systém Miele@home

V systému Miele@home posílají domácí přístroje se schopností komunikace přes elektrickou síť (technologie Powerline) informace o jejich provozním stavu na zobrazovač.

Na displeji domácího přístroje SuperVision mohou být zobrazeny informace o stavu dalších domácích přístrojů. Pro Vaši varnou desku bude zobrazen hlavní stav zapnuto, vypnuto, chyba.

Na počítači, notebooku nebo iPod* / iPhone* (mobilní zařízení) mohou být přes Miele@home Gateway v oblasti domácí sítě zobrazeny informace o stavu a provedeny některé řídicí příkazy. Pro Vaši varnou desku budou zobrazeny např. následující informace: varný stupeň ke každé varné zóně, kuchyňský budík, doba vypnutí ke každé varné zóně. U tohoto domácího přístroje může být proveden pouze řídicí příkaz "vypnout varnou desku".

Con@ctivity je komunikace mezi varnou deskou a odsávačem par. Odsávač par reaguje automaticky na provozní stav varné desky.

Varná deska zprostředkovává provozní informace směrem k odsávači přes elektrickou síť.

Abyste mohli tuto možnost využít, musí být Vaše varná deska dovybavena komunikačním modulem.

* iPod a iPhone jsou registrované značky firmy Apple Inc.

XKM 2100 KM

Komunikační modul včetně příslušenství pro zabudování - pro varnou desku Miele -

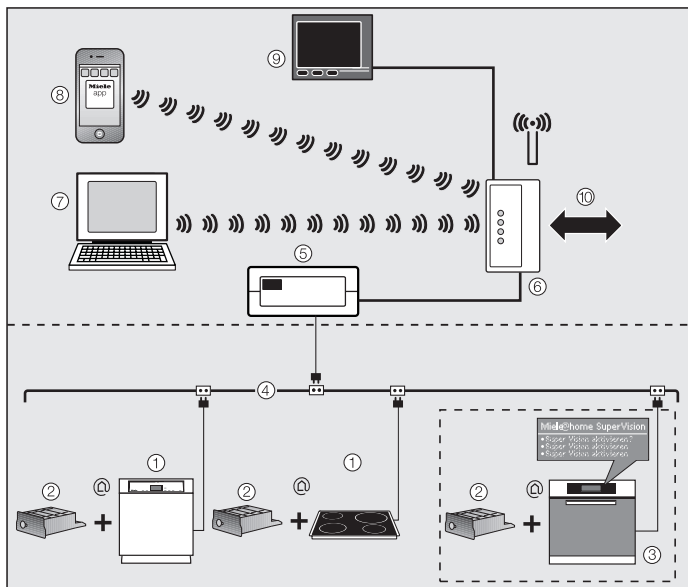
XGW 2000

Miele@home Gateway

Gateway je propojení mezi komunikací Powerline domácího přístroje a vaší domácí sítí.

Příslušenství k dokoupení

Miele@home



- ① domácí přístroj se schopností komunikace (příklady)
- ② komunikační modul
- ③ domácí přístroj SuperVision
- ④ elektrická síť (Powerline)
- ⑤ Miele@home Gateway
- ⑥ router (WLAN)

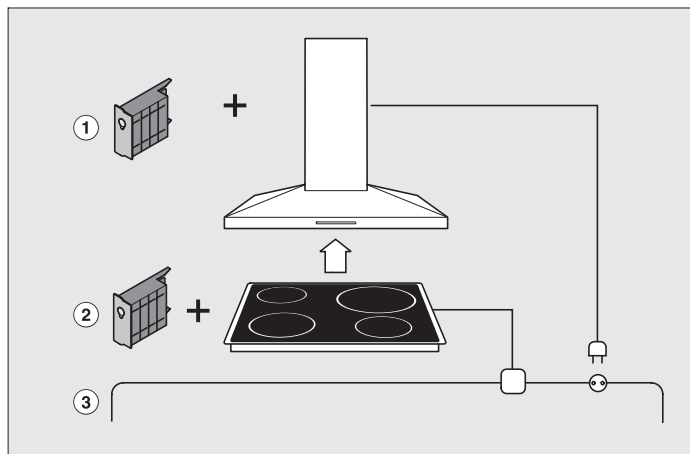
možné propojení

- ⑦ PC, notebook
- ⑧ iPod*- nebo iPhone*
- ⑨ napojení na displej sběrnice systému domácnosti
- ⑩ možné internetové připojení

* iPod a iPhone jsou registrované značky firmy Apple Inc.

Příslušenství k dokoupení

Con@ctivity





- ① komunikační modul XKM 2000 DA
- ② komunikační modul XKM 2100 KM
- ③ elektrická síť (Powerline)

Con@ctivity a Miele@home

Přihlášení varné desky


Chcete-li varnou desku

- přihlásit u **Miele@home**, připravte nejprve proces přihlášení na zobrazovači (viz montážní a instalační návod "Miele@home")
- přihlásit u **Con@ctivity**, musíte nejprve přihlásit odsávač par (viz montážní a instalační návod "Con@ctivity")
- ❑ Dotýkejte se u vypnuté varné desky **současně** senzorových tlačítek  a  tak dlouho, až začne blikat kontrolka pro zablokování.

Po vyvolání programování se na zobrazovači objeví *P* (program) a *5* (stav); u varných desek se 3 varnými zónami se vzadu vlevo objeví dodatečná kontrolka.



- ❑ Dotkněte se tlačítka volby varné zóny **vpředu vlevo**, a potom číslice 1 na stupnici ovládání. (nastavit program 10).
- ❑ Dotkněte se tlačítka volby varné zóny **vpředu vpravo**, a potom číslice 2 na stupnici ovládání. (nastavit stav 2 = přihlášení).

Spustí se proces přihlášení a číslice 2 bliká. Proces přihlášení trvá několik minut. Jakmile je úspěšně ukončen, trvale svítí číslice 2.

- ❑ Pro uložení nastavení se dotýkejte senzorového tlačítka  tak dlouho, až zhasnou kontrolky.
- ❑ Dále postupujte tak, jak je popsáno v montážním a instalačním návodu "Miele@home" případně "Con@ctivity".

Odhlášení varné desky


Chcete-li varnou desku odhlásit od **Miele@home**, připravte nejprve proces odhlášení na zobrazovači (viz montážní a instalační návod "Miele@home").

- ❑ Dotýkejte se u vypnuté varné desky **současně** senzorových tlačítek  a  tak dlouho, až začne blikat kontrolka pro zablokování.

Po vyvolání programování se na zobrazovači objeví *P* (program) a *5* (stav); u varných desek se 3 varnými zónami se vzadu vlevo objeví dodatečná kontrolka.

- ❑ Dotkněte se tlačítka volby varné zóny **vpředu vlevo**, a potom číslice 1 na stupnici ovládání. (nastavit program 10).
- ❑ Dotkněte se tlačítka volby varné zóny **vpředu vpravo**, a potom číslice 1 na stupnici ovládání. (nastavit stav 1 = odhlášení).

Spustí se proces odhlášení a číslice 1 bliká. Proces odhlášení trvá několik minut. Jakmile je úspěšně ukončen, trvale svítí číslice 1.

- ❑ Pro uložení nastavení se dotýkejte senzorového tlačítka  tak dlouho, až zhasnou kontrolky.
- ❑ Dále postupujte tak, jak je popsáno v montážním a instalačním návodu "Miele@home" případně "Con@ctivity".

Servisní služba, typový štítek, záruční doba

Servisní služba

Vyskytne-li se závada, kterou nemůžete sami odstranit, informujte:

- **Vašeho prodejce Miele**

nebo

- **servisní službu Miele** v Brně, tel.: 543 553 134-5 nebo
zelená linka: 800 169 431.

Servisní služba bude potřebovat typ a číslo Vašeho přístroje.

Tyto informace se nachází na přiloženém typovém štítku.

Nalepte zde přiložený typový štítek. Přitom dbejte na to, aby modelové označení souhlasilo s údaji na titulní straně tohoto návodu.



Záruční doba

Záruční doba činí 2 roky.

Bezpečnostní pokyny pro vestavbu

Přístroj smí být

- zabudován pouze kvalifikovaným odborníkem,
- připojen k elektrické síti pouze kvalifikovaným elektrikářem.

Aby se předešlo poškození sklokeramické varné desky, je třeba provést její instalaci až po montáži horních skříněk a odsávače par.

- ▶ Dýhy na pracovní desce musí být přilepeny lepidlem, které je odolné vůči vysokým teplotám (100°C), aby nedošlo k jejich odlepení nebo deformaci. Rovněž lemovací lišty musí být odolné vůči vysokým teplotám.
- ▶ Tato varná deska nesmí být provozována na nestabilních místech (např. na lodi).
- ▶ Tento přístroj nesmí být zabudován nad myčkou nádobí, pračkou nebo sušičkou ani nad chladničkou nebo mrazničkou.

▶ Musí být zabezpečeno, že přípojný kabel přístroje se nebude po zabudování varné desky dotýkat plechového dna a nebude vystaven žádnému mechanickému zatížení.

▶ Je třeba pečlivě dodržovat bezpečnostní vzdálenosti uvedené na následujících stránkách.

Všechny rozměry v montážním návodu jsou uvedeny v mm.

Bezpečnostní pokyny pro vestavbu

Bezpečnostní vzdálenost vedle přístroje

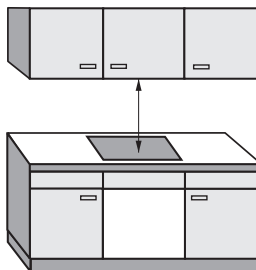
Zabudování mezidna pod varnou deskou není potřeba.

Pokud bude pod varnou deskou zabudováno mezidno, je nutné zachovat minimální vzdálenost 110 mm mezi horní hranou pracovní desky a spodní hranou mezidna.

Mezi zadní hranou mezidna a zadní stěnou skříňky musí být prostor pro protažení přívodního kabelu a to 10 mm.

Pokud má varná deska externí připojení, musí být zachována spára min. 30 mm.

Bezpečnostní vzdálenost nad přístrojem



Mezi přístrojem a odsavačem par musí být dodržena bezpečnostní vzdálenost uvedená výrobcem.

Nejsou-li údaje k dispozici, musí být tato vzdálenost u snadno vznětlivých materiálů min. 760 mm.

Pokud jsou v návodě k montáži / použití pro různé přístroje pod odsávačem par, např. hořák Wok a elektrická varná deska, uvedeny různé bezpečnostní vzdálenosti, zvolte prosím tu větší z nich.

Bezpečnostní pokyny pro vestavbu

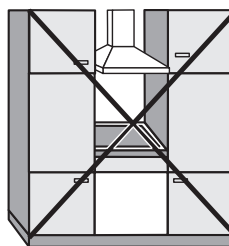
Bezpečnostní vzdálenost vedle přístroje

Při vestavbě varné desky se smí na zadní stěně a na jedné boční stěně (vpravo **nebo** vlevo) nacházet libovolně vysoké stěny nábytku nebo zdi (viz obr.).

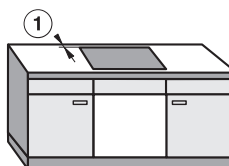
- ① Minimální vzdálenost **vzadu** od výřezu v pracovní desce k zadní hraně pracovní desky 50 mm.
- ② Minimální vzdálenost **vpravo** od výřezu v pracovní desce k vedlejšímu nábytku (např. vysoké skříni) nebo zdi 50 mm.
- ③ Minimální vzdálenost **vlevo** od výřezu v pracovní desce k vedlejšímu nábytku (např. vysoké skříni) nebo zdi:

50 mm = KM 6200 / 6202 / 6203
KM 6204 / 6207 / 6212
KM 6213 / 6215 / 6216

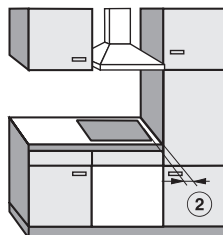
100 mm = KM 6206 / 6208



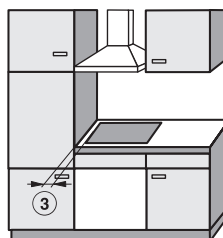
není dovoleno!



velmi vhodné!



nehodné!



nehodné!

Bezpečnostní pokyny pro vestavbu

Vestavba přístroje při dodatečném obložení výklenku

Pokud je obložen výklenek, je nutné zachovat minimální vzdálenost mezi výřezem v pracovní desce a obložím, jelikož zde při vysokých teplotách může docházet ke změně nebo poškození materiálu.

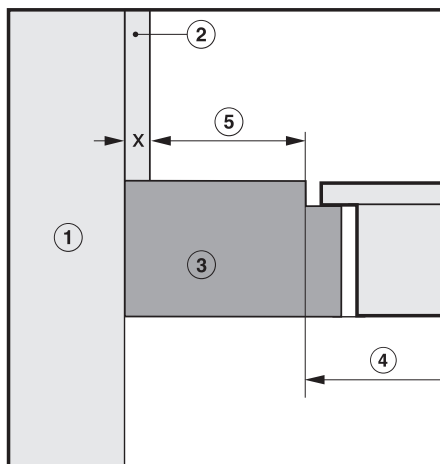
Při obložení výklenku **z hořlavých materiálů** (např. dřevo) je nutná minimální vzdálenost ⑤ mezi výřezem v pracovní desce a obložím výklenku 50 mm.

U obložení **z nehořlavých materiálů** (např. kov, přírodní kámen, obklady) činí minimální vzdálenost ⑤ mezi výřezem v pracovní desce a obložím výklenku je nutná minimální vzdálenost 50 mm minus tloušťka obložení.

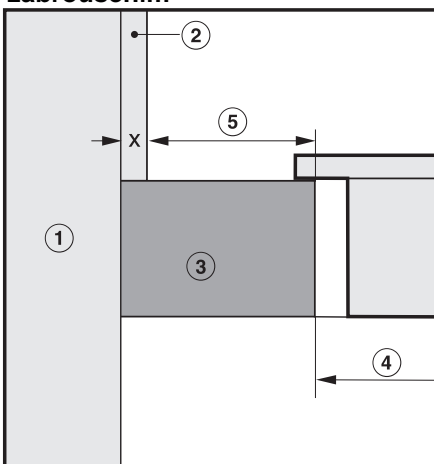
Příklad: tloušťka obložení výklenku 15 mm

50 mm – 15 mm = minimální vzdálenost 35 mm.

Zapuštěná varná deska



Varná deska s rámem/s fasetovým zabroušením

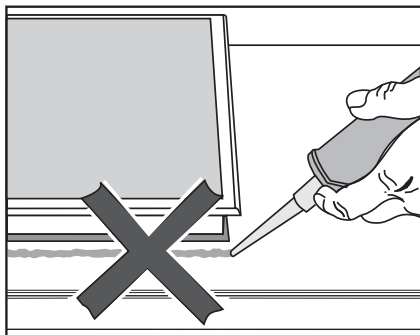


- ① zeď
- ② obložení výklenku
- ③ pracovní deska
- ④ výřez v pracovní desce
- ⑤ minimální vzdálenost
 - u **hořlavých materiálů** 50 mm
 - u **nehořlavých materiálů** 50 mm – rozměr x

Bezpečnostní pokyny pro vestavbu

Varné desky s rámem/ s fasetovým zabroušením

Těsnění mezi varnou deskou a
pracovní deskou

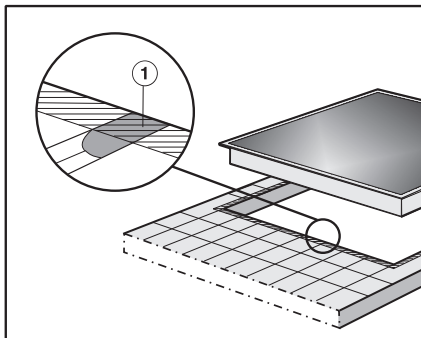


Těsnicí páska pod okrajem horní
části přístroje zajišťuje dostatečné
utěsnění k pracovní desce.

Varná deska nesmí být v žádném
případě navíc utěsněna těsnicí
hmotou (např. silikonem).

Varná deska a pracovní deska se
tím mohou poškodit, pokud se
bude varná deska demontovat.

Obkládané pracovní desky

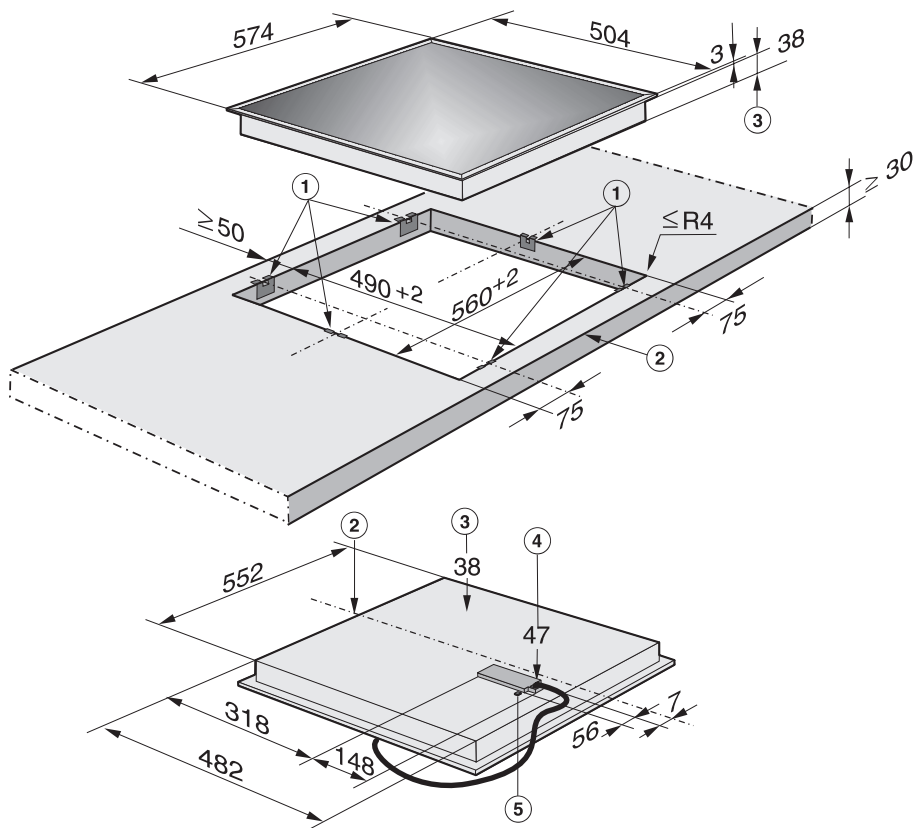


Spáry ① a vyšrafovaný prostor pod
prostorem položení musí být hladké
a rovné, aby varná deska ležela vo-
dorovně a těsnicí páska pod okra-
jem horní části přístroje zaručovala
dostatečné utěsnění k pracovní
desce.

Varné desky s rámem / s fasetovým zabroušením

Rozměry pro vestavbu

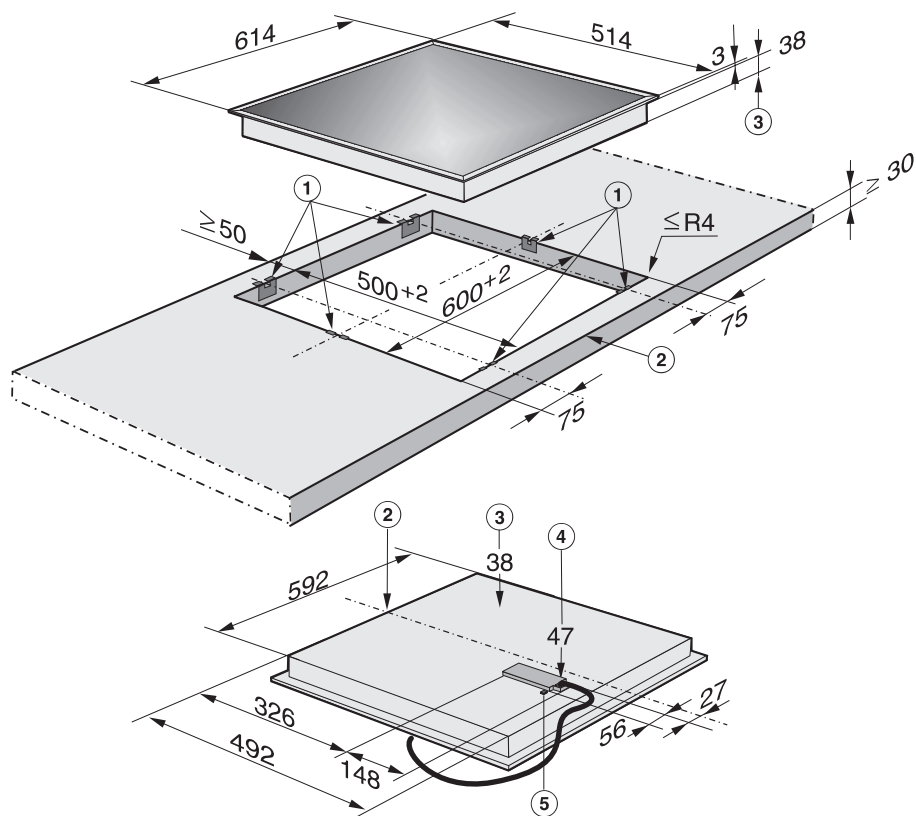
KM 6200 / KM 6202



- ① pérové svorky
- ② vpředu
- ③ vestavná výška
- ④ vestavná výška svorkovnice s přípojným kabelem, d = 1440 mm
- ⑤ připojení Miele@home

Varné desky s rámem / s fasetovým zabroušením

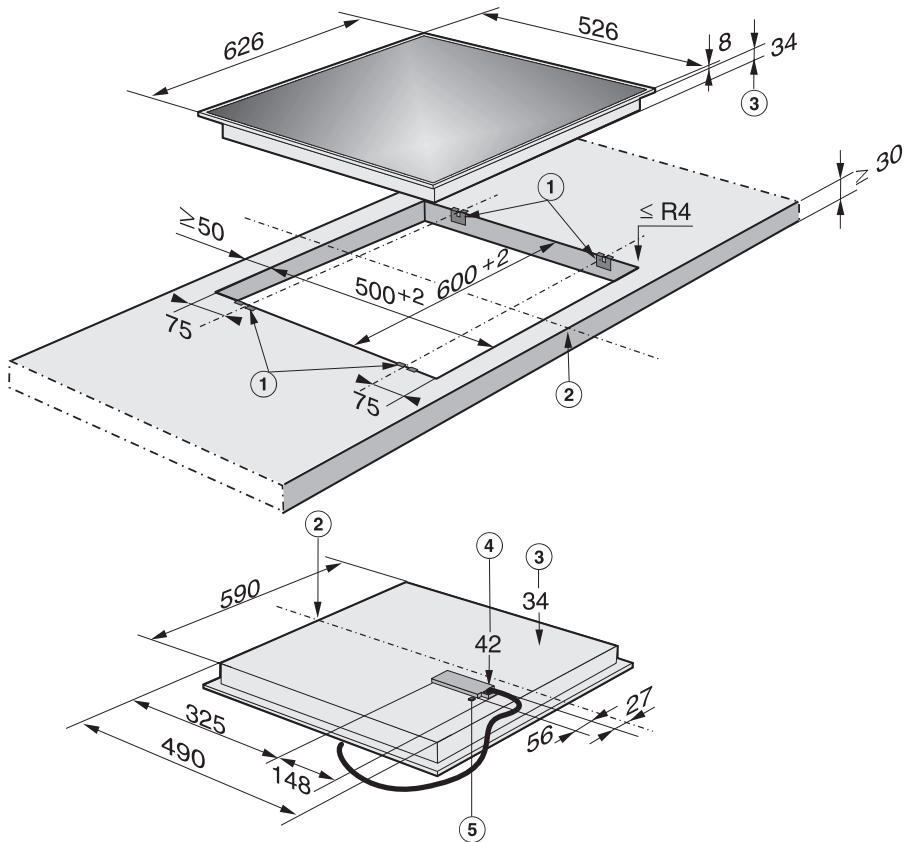
KM 6204



- ① pérové svorky
- ② vpředu
- ③ vestavná výška
- ④ vestavná výška svorkovnice s přípojným kabelem, d = 1440 mm
- ⑤ připojení Miele@home

Varné desky s rámem / s fasetovým zabroušením

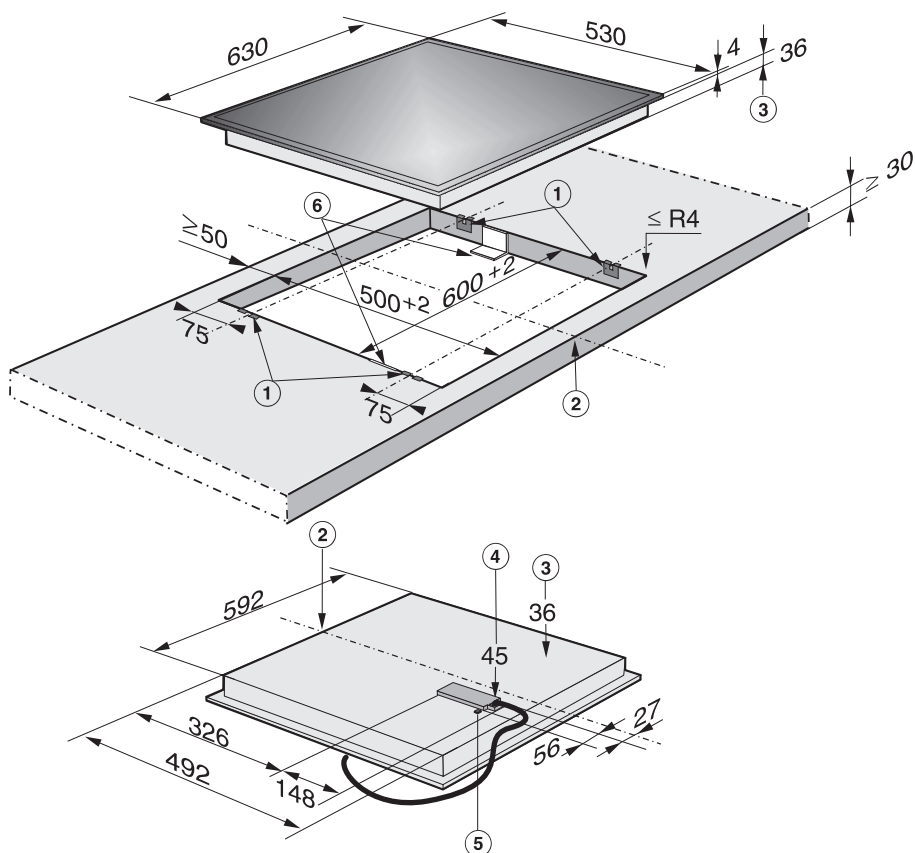
KM 6206



- ① pérové svorky
- ② vpředu
- ③ vestavná výška
- ④ vestavná výška svorkovnice s přípojným kabelem, d = 1440 mm
- ⑤ připojení Miele@home

Varné desky s rámem / s fasetovým zabroušením

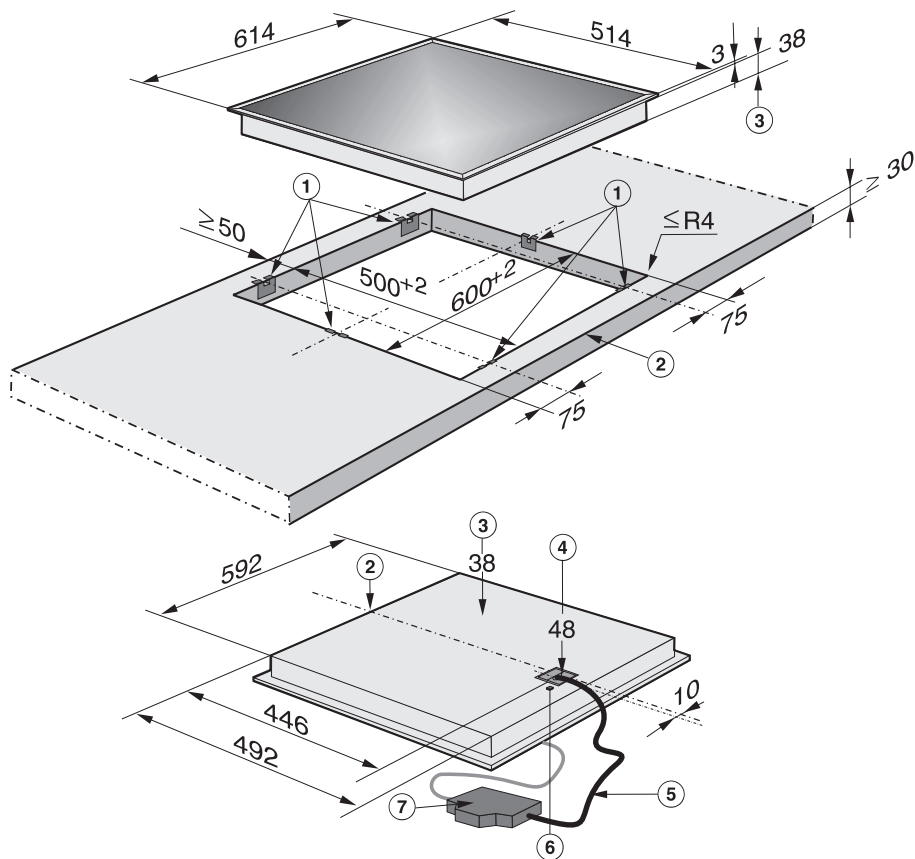
KM 6207



- ① pérové svorky
- ② vpředu
- ③ vestavná výška
- ④ vestavná výška svorkovnice s přípojným kabelem, $d = 1440$ mm
- ⑤ připojení Miele@home
- ⑥ bezpečnostní plech

Varné desky s rámem / s fasetovým zabroušením

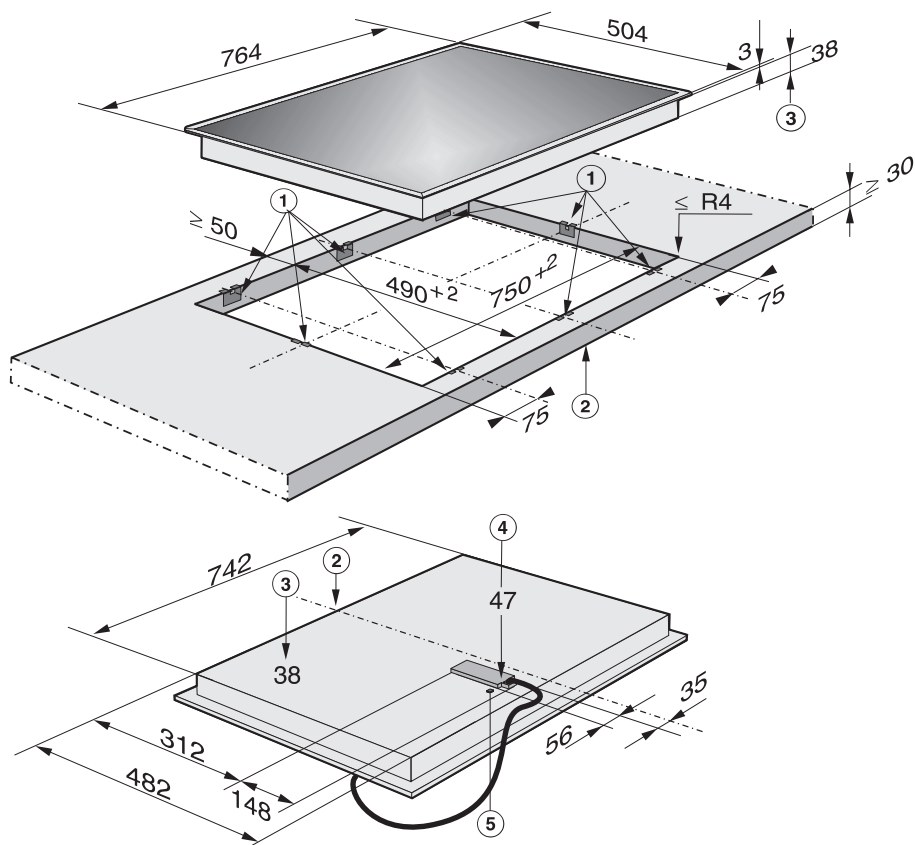
KM 6208



- ① pérové svorky
- ② vpředu
- ③ vestavná výška
- ④ vestavná výška kabelový vývod
- ⑤ kabelový svazek, $d = 1550$ mm
- ⑥ připojení Miele@home
- ⑦ svorkovnice s přípojným kabelem, $d = 1440$ mm

Varné desky s rámem / s fasetovým zabroušením

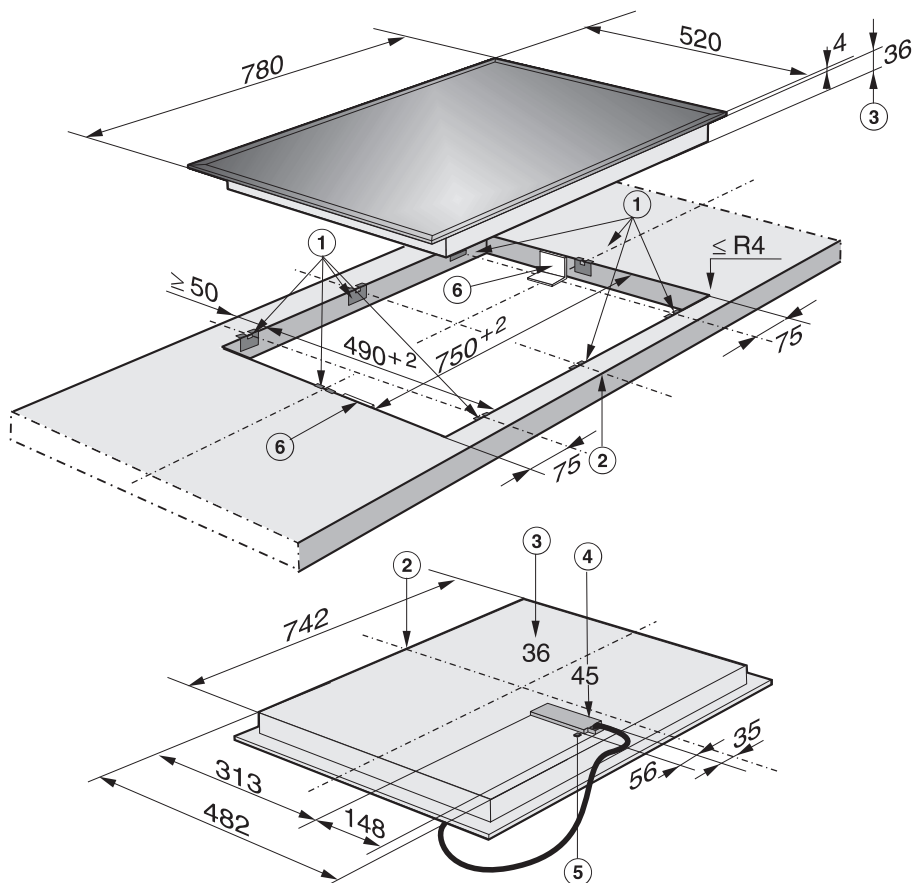
KM 6212



- ① pérové svorky
- ② vpředu
- ③ vestavná výška
- ④ vestavná výška svorkovnice s přípojným kabelem, $d = 1440$ mm
- ⑤ připojení Miele@home

Varné desky s rámem / s fasetovým zabroušením

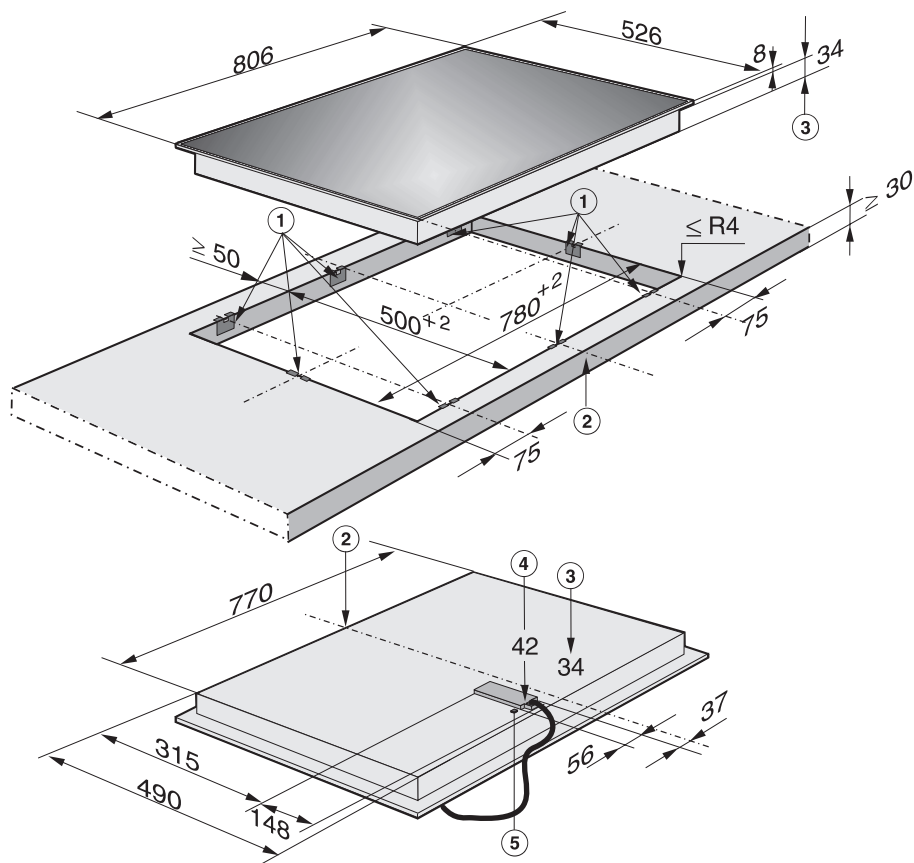
KM 6213



- ① pérové svorky
- ② vpředu
- ③ vestavná výška
- ④ vestavná výška svorkovnice s přípojným kabelem, d = 1440 mm
- ⑤ připojení Miele@home
- ⑥ bezpečnostní plech

Varné desky s rámem / s fasetovým zabroušením

KM 6216



- ① pérové svorky
- ② vpředu
- ③ vestavná výška
- ④ vestavná výška svorkovnice s přípojným kabelem, $d = 1440$ mm
- ⑤ připojení Miele@home

Varné desky s rámem / s fasetovým zabroušením

Vestavba

Přesné pozice pérových svorek a bezpečnostních plechů (pouze pro varné desky s fasetovým zabroušením) jsou uvedeny v rozměrovém nákresu příslušné varné desky.

Varné desky s fasetovým zabroušením:

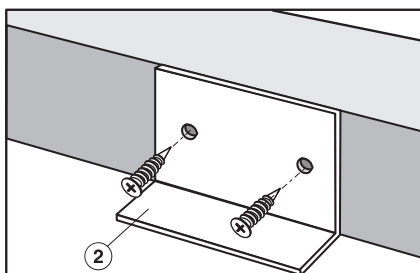
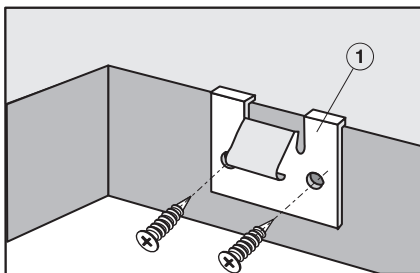
Odpovídající těsnicí páska dosáhne pevného usazení varné desky ve výřezu. Spára mezi rámem a pracovní deskou se po nějaké době zmenší.

- ❑ Zhotovte výřez v pracovní desce dle rozměrového nákresu. Prosím dodržte při tom **minimální bezpečnostní vzdálenost** (viz kapitola "Bezpečnostní pokyny").

Pracovní desky ze dřeva

- ❑ Řezné plochy u dřevěných pracovních desek by měly být natřeny speciálním lakem, silikonovým kaučukem nebo pryskyřicí, aby se zabránilo nabobtnání způsobené vlhkostí. Použité materiály musí být odolné vůči vysokým teplotám

Dávejte pozor, aby se tyto materiály nedostaly na povrch pracovní desky.

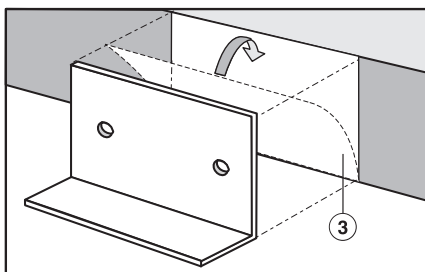
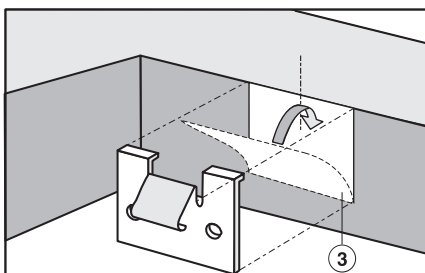


- ❑ Dodané pérové svorky a bezpečnostní plech (pouze u varných desek s fasetovým zabroušením) přiložte na horní okraj výřezu.
- ❑ Upevněte pérové svorky ① a bezpečnostní plech ② pomocí dodaných vrtů do dřeva 3,5 x 25 mm.

Varné desky s rámem / s fasetovým zabroušením

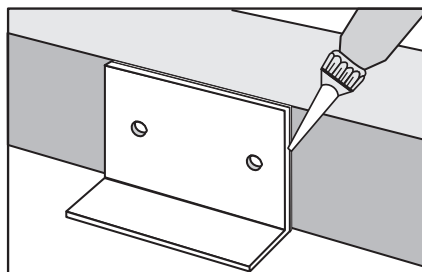
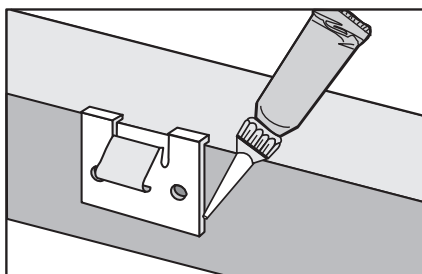
Pracovní desky z přírodního kamene

Pro zabudování bude potřeba silná oboustranná lepicí páska a silikon (není součástí dodávky).



- ❑ Upevněte pérové svorky a bezpečnostní plechy (pouze u fasetových varných desek) pomocí oboustranné lepicí pásky ③.

Pérové svorky a bezpečnostní plechy musí přiléhat k hornímu okraji výřezu.



- ❑ Poté okraje pérových svorek a bezpečnostních plechů dodatečně přilepit silikonem.

Varné desky s rámem / s fasetovým zabroušením

Vsazení varné desky

- ❑ Protáhněte dolů přípojný kabel varné desky výřezem v pracovní desce.
- ❑ Položte volně pracovní desku na pérové svorky.
- ❑ Oběma rukama zatlačte varnou desku na okraji směrem dolů, až viditelně zaskočí. Přitom dbejte na to, aby těsnění varné desky správně dosedlo na pracovní desku. Jen tak je zaručeno řádné těsnění po celém obvodu. V žádném případě dodatečně varnou desku neutěsňujte těsnicí hmotou (např. silikonem)!

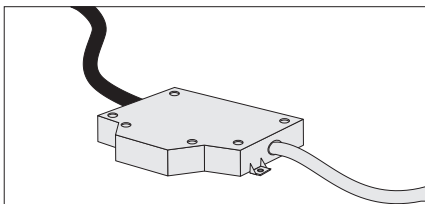
Zjistí-li se při vestavbě, že těsnění rámu v rozích správně nedosedá k pracovní desce, může se rohový rádius, $\leq R4$, opatrně upravit pomocí přímočaré pily.

- ❑ Přístroj připojte do el. sítě.
- ❑ Zkontrolujte funkci varné desky.

Vyzvednutí pracovní desky je možné provést pouze se speciálním nářadím.

Varné desky s rámem / s fasetovým zabroušením

Externí svorkovnice



Svorkovnici je možné umístit následujícím způsobem:

- volně do spodní skříňky pod varnou deskou.
- na boční stěnu ve spodní skříňce.
- na stěně za spodní skříňkou.
- do vedlejší skříňky.

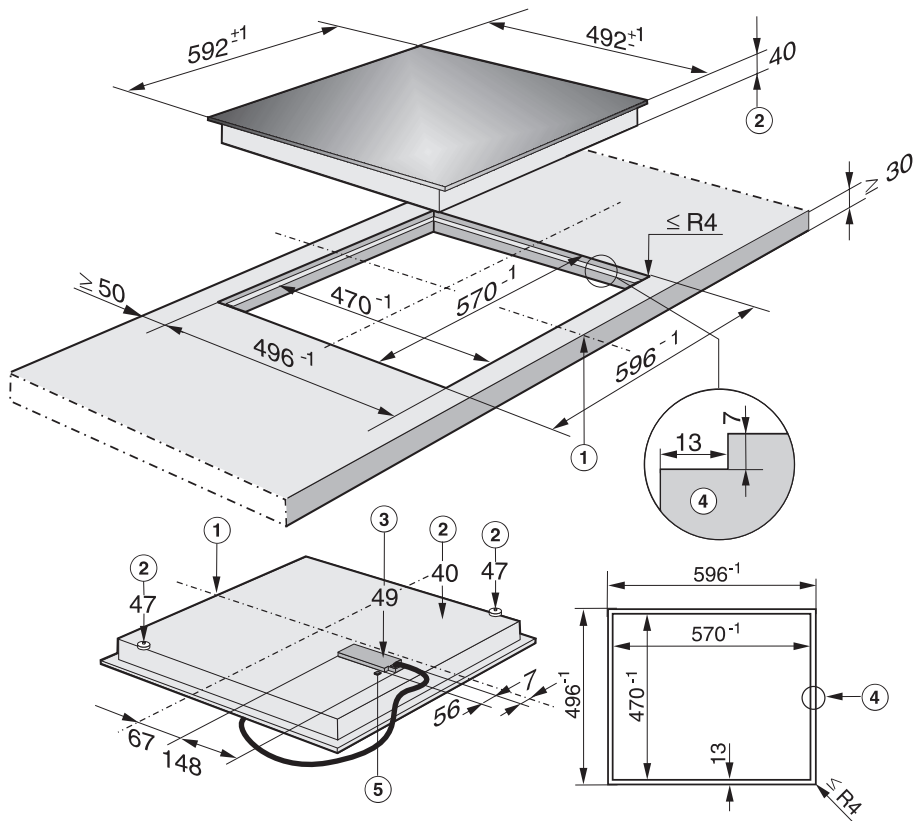
Mezi svorkovnicí a varnou deskou a stejně tak mezi jinými zdroji tepla (sporák, pečicí trouba atd.) musí být dodržena vzdálenost minimálně 150 mm.

Pokud je pod varnou deskou zabudováno mezidno, nesmí být svorkovnice v žádném případě umístěna mezi varnou deskou a mezidemem.

Zapuštěné varné desky

Rozměry pro vestavbu

KM 6203

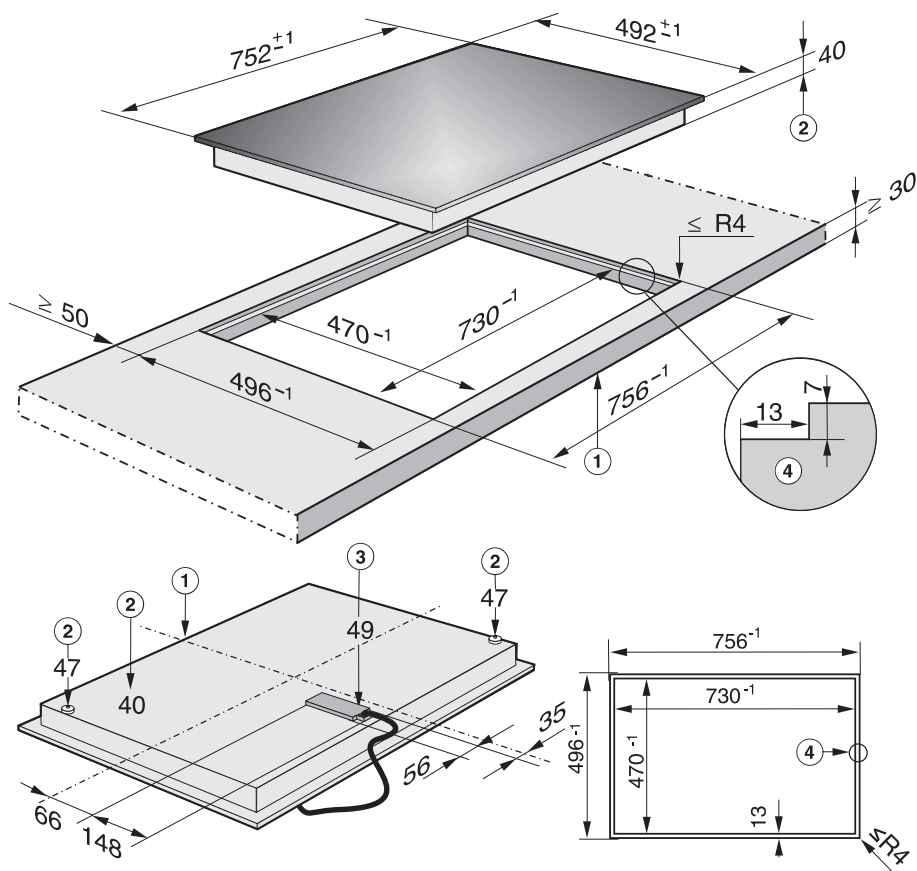


- ① vpředu
- ② vestavná výška
- ③ vestavná výška svorkovnice s přípojným kabelem, $d = 1440$ mm
- ④ stupňovité frézování
- ⑤ připojení Miele@home

Dbejte bezpodmínečně detailního nákresu výřezu v pracovní desce z přírodního kamene.

Zapuštěné varné desky

KM 6215



- ① vpředu
- ② vestavná výška
- ③ vestavná výška svorkovnice s přípojným kabelem, $d = 1440$ mm
- ④ stupňovité frézování
- ⑤ připojení Miele@home

Dbejte bezpodmínečně detailního nákresu výřezu v pracovní desce z přírodního kamene.

Zapuštěné varné desky

Vestavba

Zapuštěná varná deska je vhodná pro zabudování pouze do přírodního kamene (žula, mramor), masivního dřeva a obkládaných pracovních desek. V kapitole "Rozměry pro zabudování" jsou příslušným pokynem označeny varné desky, vhodné pro zabudování do pracovních desek ze skla.

U pracovních desek z jiných materiálů se zeptejte výrobců těchto desek, zda jsou vhodné pro zabudování zapuštěných varných desek.

Světlá šířka spodní skříňky musí být minimálně tak široká, jako vnitřní výřez pracovní desky (viz kapitola "Rozměry pro zabudování"), aby byla po zabudování varná deska volně přístupná zespodu a aby bylo možné v případě údržby sundat svorkovnici. Pokud po zabudování není varná deska volně přístupná zespodu, musí se odstranit těsnicí hmota, aby bylo možné varnou desku demontovat.

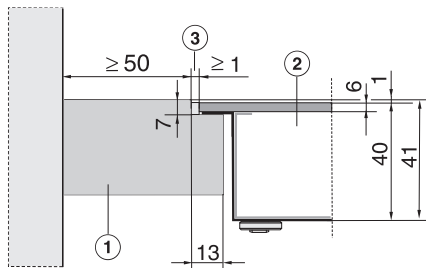
Pro připevnění varné desky můžete:

- přímo vsadit varnou desku do odpovídajícím způsobem vyřezované pracovní desky z přírodního kamene.
- připevnit varnou desku ve výřezu obkládané, skleněné pracovní desky nebo pracovní desky z masivního dřeva pomocí dřevěných lišt. Tyto lišty je třeba obstarat zvlášť, nejsou součástí dodávky varné desky.

Zapuštěné varné desky

Výřez v pracovní desce a vsazení varné desky

Pracovní desky z přírodního kamene



- ① pracovní deska
- ② varná deska
- ③ spára

Protože sklokeramická plocha a výřez v pracovní desce podléhají jisté rozměrové toleranci, může být šířka spáry ③ různá (min. 1 mm).

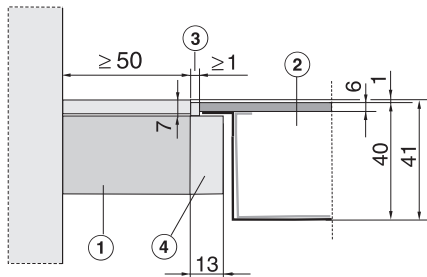
- ❑ Zhotovte výřez v pracovní desce podle nákresu. Dbejte bezpečnostní vzdálenosti (viz kapitola "Bezpečnostní pokyny pro vestavbu").
- ❑ Přípojný elektrický kabel protáhněte dolů výřezem.
- ❑ Varnou desku ② vsadte do výřezu a vycentrujte.
- ❑ Příklad připojte do el. sítě.
- ❑ Zkontrolujte funkci varné desky.
- ❑ Zbylou spáru ③ vyspárujte silikonovou těsnicí hmotou odolnou vůči vysokým teplotám (min. 160°C).

Použijte pouze silikon vhodný pro přírodní kámen a dbejte pokynů výrobce těsnicí hmoty.

Zapuštěné varné desky

Pracovní desky z masivního dřeva / obkládané / skleněné pracovní desky

Výřez v pracovní desce



- ① pracovní deska
- ② varná deska
- ③ spára
- ④ dřevěné lišty 13 mm (nejsou součástí dodávky)

Protože sklokeramická plocha a výřez v pracovní desce podléhají jisté rozměrové toleranci, může být šířka spáry ③ různá (min. 1 mm).

- ❑ Zhotovte výřez v pracovní desce podle nákresu. Dbejte bezpečnostní vzdálenosti (viz kapitola "Bezpečnostní pokyny pro vestavbu").
- ❑ Dřevěné lišty ④ 7 mm připevněte pod horní hranu pracovní desky (viz obrázek).
- ❑ Přípojný elektrický kabel protáhněte dolů výřezem.
- ❑ Varnou desku ② vsadte do výřezu a vycentrujte.
- ❑ Přístroj připojte do el. sítě.
- ❑ Zkontrolujte funkci varné desky.
- ❑ Zbylou spáru ③ vyspárujte silikonovou těsnicí hmotou odolnou vůči vysokým teplotám (min. 160°C).

Dbejte pokynů výrobce silikonové těsnicí hmoty.

Použijte pouze silikon vhodný pro **obklady z přírodního kamene**.

Připojení přístroje na elektrickou síť smí provádět pouze odborník-
elektrikář, který zná a dodržuje
místní předpisy a dodatečné
předpisy místního dodavatele
elektrické energie.

Výrobce upozorňuje na to, že ne-
přebírá záruku za přímé nebo
bezprostřední škody vzniklé v
důsledku neodborné vestavby
nebo špatného připojení.

Výrobce nemůže být činěn zod-
povědným za škody, které byly
způsobeny chybějícím nebo pře-
rušeným ochranným vodičem
(např. úraz elektrickým proudem).

Po montáži musí být zajištěna
ochrana před nebezpečným do-
tykem izolovaných součástí!

Celkový výkon

viz typový štítek

Připojení a jištění

Potřebné **údaje pro připojení** na-
leznete na **typovém štítku**.

Tyto údaje musí souhlasit s parametry elektrické sítě.

Fázové napětí AC 230 V / 50 Hz

Jištění 16 A

Spouštěcí charakteristika Typ "B"
nebo "C".

Možnosti připojení jsou uvedeny ve
schématu připojení.

Proudová ochrana

Pro zvýšení bezpečnosti se doporu-
čuje před přístroj připojit proudový
chránič s vybavovacím proudem 30
mA.

Elektrické připojení

Rozpojovací zařízení

Přístroj se musí dát **odpojit** od elektrické sítě **na všech svorkách** pomocí **rozpojovacího zařízení!**

(V rozpojeném stavu musí být **vzdálenost mezi kontakty min. 3 mm!**)

Jako rozpojovací zařízení platí ochrany proti přepětí a ochranné jističe.

Odpojení od elektrické sítě

Má-li být přístroj odpojen od elektrické sítě, postupujte podle typu elektrické instalace v elektrickém rozvaděči následovně:

- **tavné pojistky**
Pojistky vyjměte z objímek
nebo:
- **šroubovací pojistkové automaty**
stisknout kontrolní tlačítko (červené), až vyskočí střední tlačítko (černé)
nebo:
- **vestavné pojistkové automaty** (jističe, min. typ B nebo C !):
Páčku přepnout z polohy 1 (zap.) do polohy 0 (vyp.)
nebo:
- **proudové ochrany**
Hlavní spínač přepnout z polohy 1 (zap.) do polohy 0 (vyp.) nebo stisknout kontrolní tlačítko.

Sít' je potřeba po odpojení zajistit proti opětovnému zapnutí.

Přípojné vedení

Přístroj musí být připojen podle schématu připojení přípojným kabelem typu H 05 VV-F (s PVC izolací) vhodného průřezu.

Další možnosti připojení jsou uvedeny na přípojném schématu.

Údaje o přípustném napájení a příslušném příkonu naleznete na typovém štítku.

Výměna přípojného kabelu

Při výměně elektrického přípojného kabelu se smí použít pouze speciální kabel typu H 05 VV-F (s PVC izolací), který je k dostání u výrobce nebo servisní služby.

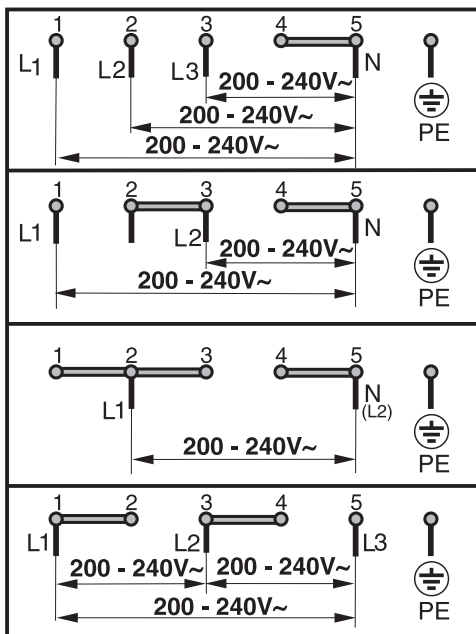
Elektrický přípojný kabel smí vyměnit pouze výrobce přístroje, výrobcem autorizovaná servisní služba nebo kvalifikovaný odborník-elektrikář.

Potřebné údaje pro připojení naleznete na typovém štítku.

Ochranný vodič musí být přišroubován ke svorce označené ⊕.

Připojení, instalace a bezpečnostní opatření musí být v souladu s příslušnými normami: ČSN EN 60 335.

Schéma zapojení



Miele

Miele spol. s r.o.
Holandská 4, 639 00 Brno
Tel.: 543 553 111
Fax: 543 553 119
Servis-tel.: 543 553 134-5
Servis-fax: 543 553 139
E-mail: info@miele.cz
Internet: www.miele.cz

**Servisní služba Miele
příjem servisních zakázek**

zelená linka

800 169 431

Miele & Cie. KG
Carl-Miele-Straße 29
33332 Gütersloh
Německo



www.miele-shop.com

Změny vyhrazeny / 4512.

M.-Nr. 09 138 340 / 00

(KM 6200/KM 6202/KM 6203/KM 6204/KM 6207/KM 6212/KM 6215)

€