

Návod k obsluze a montáži

Chladnička s mrazničkou



Před umístěním, instalací a uvedením přístroje do provozu si **bezpodmínečně** pročtěte tento návod k obsluze a montáži. Ochráníte tak sebe a zabráníte škodám.

Obsah

Bezpečnostní pokyny a varovná upozornění	4
Váš příspěvek k ochraně životního prostředí	12
Jak můžete šetřit energii?	13
Popis přístroje	15
Příslušenství k dokoupení	17
Zapnutí a vypnutí přístroje	18
Před prvním použitím	18
Opětovné zapnutí chladicí zóny.....	20
Při delší nepřítomnosti	20
Správná teplota	21
... v chladicí zóně	21
... v mrazicí zóně	21
Ukazatel teploty	22
Nastavení teploty v chladicí/mrazicí zóně.....	22
Použití funkcí supermrazení a DynaCool	24
Funkce DynaCool.....	25
Teplotní alarm	26
Předčasné vypnutí teplotního alarmu	26
Provedení dalších nastavení	27
Nastavovací mód	27
Skladování potravin v chladicí zóně	29
Různé oblasti chlazení	29
Nevhodné pro chladničku	30
Na co byste měli dbát již při nákupu potravin.....	31
Správné skladování potravin.....	31
Uspořádání vnitřního prostoru	32
Přemístění úložné police/příhrádky na láhve.....	32
Přesunutí držáku láhví.....	32
Přemístění odkládacích ploch.....	32
Zmrazování a uchovávání	33
Mrazicí kapacita	33
Co se stane při zmrazení čerstvých potravin?	33
Uchovávání hotových hluboce zmrazených jídel	33

Jak potraviny zmrazíte sami.....	34
Před vložení.....	35
- malé množství potravin ke zmrazení.....	35
- maximální množství potravin ke zmrazení (viz typový štítek)	35
- velké potraviny ke zmrazení.....	35
Rozmrazování potravin.....	36
Výroba kostek ledu	36
Rychlé chlazení nápojů	36
Odmrazování	37
Mrazicí zóna	37
Čištění a ošetřování	40
Upozornění k čisticímu prostředku	40
Čištění vnitřního prostoru a příslušenství	42
Čištění těsnění dvířek	42
Čištění větracích a odvětrávacích profilů	43
Co udělat, když ...?	44
Příčiny hluků	50
Servisní služba a záruka.....	51
Informace pro zkušební ústav	52
Elektrické připojení	53
Montážní pokyny	54
Místo instalace	54
Klimatická třída	54
Větrání a odvětrávání.....	54
Před vestavbou přístroje	56
Rozměry pro vestavbu.....	57
Změna směru otvírání dvířek	58
Vestavba přístroje	62
Upevnění přístroje ve výklenku	68
Montáž nábytkových dvířek	69

Bezpečnostní pokyny a varovná upozornění

Tento přístroj odpovídá předepsaným bezpečnostním předpisům. Při neodborném používání však může dojít k poranění osob a vzniku věcných škod.

Před uvedením přístroje do provozu si pozorně přečtěte návod k obsluze a montáži. Obsahuje důležité pokyny pro montáž, bezpečnost, používání a údržbu. Tím chráníte sebe a zabráníte škodám na přístroji.

Miele neručí za škody způsobené nedbáním těchto pokynů a upozornění.

Návod k obsluze a montáži uschovejte a předejte ho případnému novému majiteli.

Používání ke stanovenému účelu

► Tento přístroj smí být používán výhradně v domácnosti a podobných prostředích.

Tento přístroj není určen pro používání venku.

► Používejte přístroj výhradně v domácnosti k chlazení a uchovávání potravin a k uchovávání zmrazených potravin, k mrazení čerstvých potravin a k přípravě ledu.

Všechny ostatní účely použití jsou nepřipustné.

► Přístroj není vhodný pro skladování a chlazení medikamentů, krevní plazmy, laboratorních preparátů nebo podobných látek nebo produktů, z nichž vychází směrnice o zdravotnických prostředcích. Nesprávné použití přístroje může vést k poškození nebo zkažení uskladněných materiálů. Dále přístroj není vhodný pro provoz v oblastech ohroženém výbuchem.

Miele neodpovídá za škody způsobené použitím v rozporu se stanoveným účelem nebo nesprávnou obsluhou.

Bezpečnostní pokyny a varovná upozornění

► Osoby, které kvůli svým fyzickým, smyslovým nebo duševním schopnostem nebo kvůli své nezkušenosti nebo neznalosti nejsou schopné přístroj samy bezpečně obsluhovat, musí být při obsluze pod dozorem.

Tyto osoby smí přístroj používat bez dozoru jen tehdy, pokud byly instruovány ohledně bezpečného používání a pochopily z toho plynoucí nebezpečí

Děti v domácnosti

► Děti mladší osmi let se nesmí samy pohybovat v blízkosti přístroje, ledaže by byly pod stálým dozorem.

► Děti starší osmi let smí přístroj používat bez dozoru jen tehdy, když jim byla jeho obsluha vysvětlena tak, že ho dokážou obsluhovat bezpečně. Děti musí být schopné rozpoznat a chápat možná nebezpečí v případě chybné obsluhy.

► Děti nesmí přístroj bez dozoru čistit ani na něm provádět údržbu.

► Dávejte pozor na děti, které se zdržují v blízkosti přístroje. Nikdy jim nedovolte, aby si s přístrojem hrály.

► Nebezpečí udušení! Děti by si mohly hrát s obalovým materiálem, např. fólií, mohly by se do ní balit nebo si ji dávat přes hlavu a udusit se. Proto veškerý obalový materiál uchovávejte mimo dosah dětí.

Technická bezpečnost

► Chladicí okruh je přezkoušený ohledně těsnosti. Přístroj odpovídá vztažným bezpečnostním předpisům a příslušným směrnici EG.

Bezpečnostní pokyny a varovná upozornění

▶ Tento přístroj obsahuje chladivo izobutan (R600a), přírodní plyn s vysokou snášenlivostí s životním prostředím, avšak hořlavý. Nepoškozuje ozonovou vrstvu a nezhoršuje skleníkový efekt.

Použití tohoto ekologického chladiva vedlo k částečnému zvýšení provozních hluků. Kromě provozních hluků kompresoru se mohou v celém chladicím okruhu vyskytnout hluky z proudění. Těmto jevům nelze bohužel zabránit, nemají ale vliv na výkonnost přístroje.

Při přepravě a při montáži/umístování přístroje dbejte na to, aby se nepoškodily součásti chladicího okruhu. Vystříklé chladivo může vést k poranění očí!

Při poškozeních:

- se nepřibližujte s otevřeným ohněm nebo zápalnými zdroji,
- odpojte přístroj od elektrické sítě,
- několik minut provětrávejte místnost, v níž stojí přístroj, a
- informujte servisní službu.

▶ Čím více chladiva je v přístroji, tím větší musí být místnost, ve které bude přístroj umístěn. Při případném úniku se může v příliš malých místnostech vytvářet hořlavá směs plynu se vzduchem. Na každých 8 g chladiva musí připadat objem místnosti nejméně 1 m³.

Množství chladiva je uvedeno na typovém štítku uvnitř přístroje.

▶ Připojovací údaje (jištění, frekvence, napětí) uvedené na typovém štítku přístroje musí bezpodmínečně souhlasit s odpovídajícími parametry elektrické sítě, aby se přístroj nepoškodil.

Před připojením tyto údaje porovnejte. V případě pochybností se zeptejte kvalifikovaného elektrikáře.

▶ Elektrická bezpečnost přístroje je zajištěna jen tehdy, je-li připojen na elektrický systém s ochranným vodičem nainstalovaný podle předpisů. Toto základní bezpečnostní opatření musí být k dispozici. V případě pochybností nechte elektrickou instalaci zkontrolovat kvalifikovaným elektrikářem.

▶ Spolehlivý a bezpečný provoz přístroje je zaručen pouze tehdy, pokud je přístroj připojen k veřejné rozvodné síti.

Bezpečnostní pokyny a varovná upozornění

- ▶ Když je poškozené připojovací vedení, musí je vyměnit pracovník pověřený společností Miele, aby nebyl uživatel vystaven nebezpečím.
- ▶ Rozbočovací vícenásobné zásuvky a prodlužovací kabely neposkytují nutnou bezpečnost (nebezpečí požáru). Příklad pomocí nich k elektrické síti nepřipojujte.
- ▶ Když se dostane vlhkost k součástem pod napětím nebo k připojovacímu síťovému vedení, může to vést ke zkratu. Proto přístroj neprovozujte ve vlhku nebo v místě se stříkající vodou (např. garáži, prádelně atd.).
- ▶ Tento přístroj nesmí být provozován na nestabilních místech (např. na lodi).
- ▶ Poškozený přístroj může ohrozit Vaši bezpečnost. Zkontrolujte ho ohledně rozpoznatelných poškození. Poškozený přístroj nikdy neuvádějte do provozu.
- ▶ Používejte přístroj jen vestavěný, aby byla zajištěna jeho bezpečná funkce.
- ▶ Při pracích spojených s instalací a údržbou jakož i při opravách musí být přístroj odpojený od elektrické sítě. Odpojený od elektrické sítě je jen tehdy, když:
 - jsou vypnuté jističe elektrické instalace nebo
 - jsou úplně vyšroubované šroubovací pojistky elektrické instalace nebo
 - je odpojené připojovací síťové vedení od elektrické sítě.
U přírodních vedení se síťovou zástrčkou pro jeho odpojení od elektrické sítě natahejte za vedení, nýbrž za zástrčku.
- ▶ Neodborně provedené práce spojené s instalací, údržbou nebo opravami mohou uživatele vystavit značnému nebezpečí. Práce spojené s instalací a údržbou jakož i opravy smí provádět pouze autorizovaní odborníci pověřeni společností Miele.

Bezpečnostní pokyny a varovná upozornění

- ▶ Opravy přístroje smí provádět pouze servisní služba Miele, jinak zaniká nárok na záruku.
- ▶ Pouze u originálních náhradních dílů garantuje firma Miele, že budou splňovat bezpečnostní požadavky. Vadné součásti nahrazujte jen originálními náhradními díly.

Provozní zásady

- ▶ Příklad je koncipován pro určitou klimatickou třídu (rozsah teplot místnosti), jejíž meze musí být dodrženy. Klimatická třída je uvedena na typovém štítku uvnitř přístroje. Nižší teplota v místnosti vede k delší klidové době kompresoru, takže přístroj nedokáže udržet potřebnou teplotu.
- ▶ Větrací a odvětrávací profily nesmí být přikryty nebo zastavěny. Nebylo by pak zajištěno bezvadné vedení vzduchu. Vzrostla by spotřeba energie a nebylo by možné vyloučit poškození součástí.
- ▶ Pokud v přístroji nebo v dvířkách přístroje skladujete potraviny obsahující tuk nebo olej, dbejte na to, aby se případně vyteklý tuk nebo olej nedostal do styku s plastovými díly přístroje. V plastu by mohly vzniknout trhliny a mohl by popraskat nebo se roztrhnout.
- ▶ V přístroji neuchovávejte výbušné látky a výrobky s hořlavými hnacími plyny (např. spreje). Zápalné směsi plynů mohou být zapáleny elektrickými součástmi.
Nebezpečí požáru a výbuchu!
- ▶ V přístroji neprovozujte elektrická zařízení (např. na výrobu zmrzliny). Může dojít k jiskření.
Nebezpečí výbuchu!
- ▶ V mrazicí zóně neuchovávejte plechovky a láhve s nápoji obsahujícími oxid uhličitý nebo tekutiny, které mohou zmrznout. Plechovky nebo láhve mohou prasknout.
Nebezpečí úrazu a poškození přístroje!

Bezpečnostní pokyny a varovná upozornění

- ▶ Láhve, které umístíte do mrazicí zóny za účelem rychlého ochlazení, nejpozději za jednu hodinu opět vyjměte. Láhve mohou prasknout. Nebezpečí úrazu a poškození přístroje!
- ▶ Nedotýkejte se zmrazených potravin a kovových dílů mokřýma rukama. Ruce by mohly přimrznout. Nebezpečí úrazu!
- ▶ Nikdy nedávejte do úst kostky ledu nebo nanuky, zvláště vodové, přímo po vyjmutí z mrazicí zóny. Vlivem velmi nízké teploty by mohlo dojít k přimrznutí jazyka nebo rtů. Nebezpečí úrazu!
- ▶ Nezmrazujte znovu částečně nebo úplně rozmrazené potraviny. Spotřebujete je co nejrychleji, protože potraviny ztrácí nutriční hodnotu a kazí se. Rozmrazené potraviny můžete po uvaření nebo upečení opět zmrazit.
- ▶ Při požití dlouho skladovaných potravin hrozí nebezpečí otravy jídlem.
Doba uskladnění závisí na mnoha faktorech jako na stupni čerstvosti, jakosti potravin a na teplotě při skladování. Dbejte na datum trvanlivosti a pokyny pro uskladnění od výrobců potravin!
- ▶ Používejte výhradně originální příslušenství Miele. Pokud budou namontovány nebo vestavěny jiné díly, zaniká jakákoli záruka a/nebo ručení poskytované společností Miele.

Čištění a ošetřování

- ▶ Neošetřujte těsnění dvířek oleji nebo tuky.
V průběhu času by došlo ke zteření těsnění.
- ▶ Pára z parního čisticího zařízení se může dostat k součástem pod napětím a vyvolat zkrat.
Na čištění a odmrazování přístroje nikdy nepoužívejte parní čisticí zařízení.
- ▶ Špičaté předměty nebo předměty s ostrými hranami poškodí chladicí systém a přístroj přestane fungovat. Proto takové předměty nepoužívejte na

Bezpečnostní pokyny a varovná upozornění

- odstraňování vrstev námrazy a ledu,
 - vyjímání přimrzlých misek na led a potravin.
- ▶ Na odmrazování do přístroje nikdy nedávejte elektrická topná zařízení nebo svíčky. Poškodily by se plasty.

▶ Nepoužívejte spreje na odmrazování nebo odmrazovače. Mohou vytvářet výbušné plyny, obsahovat rozpouštědla a hnací látky poškozující plasty nebo být zdraví škodlivé.

Přeprava

- ▶ Přepravujte přístroj vždy ve vzpřímené poloze a v přepravním obalu, aby nedošlo ke škodám.
- ▶ Přepravujte přístroj s pomocníkem, protože je velmi těžký. Nebezpečí úrazu a poškození přístroje!

Likvidace Vašeho starého přístroje

▶ Když budete likvidovat svůj starý přístroj, zničte případně zámek dvířek.

Zabráníte tím hrajícím si dětem, aby se v přístroji uzamkly a ohrozily svoje životy.

▶ Vystřikující chladivo může vést k poranění očí! Nepoškodte součásti chladicího okruhu např.

- propíchnutím kanálů chladiva ve výparníku,
- zalomením potrubí,
- odškrábáním povrchových vrstev.

Symbol na kompresoru (podle modelu)

Toto upozornění má význam jen pro recyklaci. V normálním případě nehrozí žádné nebezpečí!



- ▶ Olej v kompresoru může být při požití a vniknutí do dýchacích cest smrtelně nebezpečný.

Váš příspěvek k ochraně životního prostředí

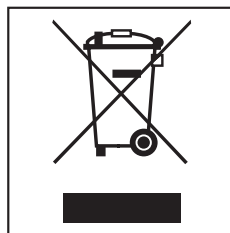
Likvidace přepravního obalu

Obal chrání přístroj před poškozením během přepravy. Obalové materiály byly zvoleny s přihlédnutím k aspektům ochrany životního prostředí a k možností jejich likvidace, a jsou tedy recyklovatelné.

Vrácení obalů do materiálového cyklu šetří suroviny a snižuje množství odpadů. Váš specializovaný prodejce odebere obal zpět.

Likvidace starého přístroje

Staré elektrické a elektronické přístroje obsahují často ještě cenné materiály. Obsahují ale také škodlivé látky, které byly zapotřebí pro jejich funkčnost a bezpečnost. V komunálním odpadu nebo při špatné manipulaci mohou poškozovat lidské zdraví a životní prostředí. Svůj starý přístroj proto v žádném případě nedávejte do komunálního odpadu.



Pro likvidaci starých elektrických a elektronických přístrojů využijte sběrné místo zřízené k tomuto účelu Vaší obcí.

Dbejte na to, aby se až do odvozu k odborné, ekologické likvidaci nepoškodila potrubí Vašeho přístroje.

Tak je zajištěno, že chladivo obsažené v chladicím okruhu a olej nacházející se v kompresoru neuniknou do životního prostředí.

Postarejte se prosím o to, aby byl Váš starý přístroj až do odvozu bezpečně uložen tak, aby k němu neměly přístup děti. O tom Vás informuje tento návod k obsluze v kapitole "Bezpečnostní pokyny a varovná upozornění".

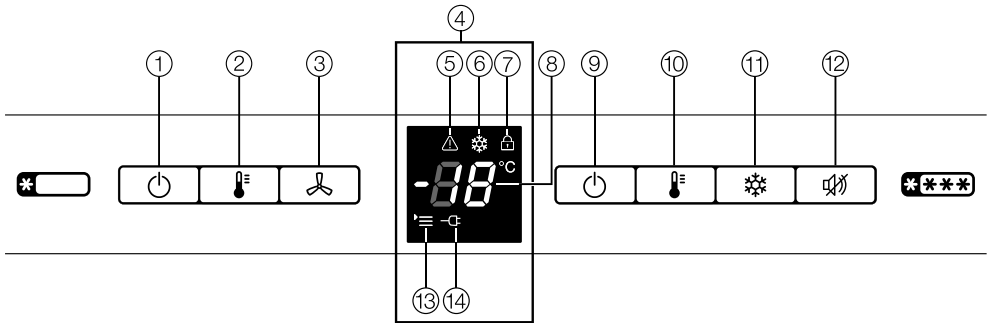
Jak můžete šetřit energií?

	normální spotřeba energie	zvýšená spotřeba energie
umístění/údržba	Ve větraných místnostech.	V uzavřených, nevětraných místnostech.
	Chráněno před přímým slunečním zářením.	Při přímém slunečním záření.
	Ne vedle zdroje tepla (topné těleso, sporák).	Vedle zdroje tepla (topné těleso, sporák).
	Při ideální teplotě v místnosti kolem 20 °C.	Při vysoké teplotě v místnosti.
	Nepřikryvejte větrací a odvětrávací profily a pravidelně z nich odstraňujte prach.	Při přikrytých nebo zaprášených větracích a odvětrávacích profilech.
nastavení teploty	chladicí zóna 5 °C	Čím nižší je nastavená teplota, tím vyšší je spotřeba energie!
	mrazicí zóna -18 °C	

Jak můžete šetřit energií?

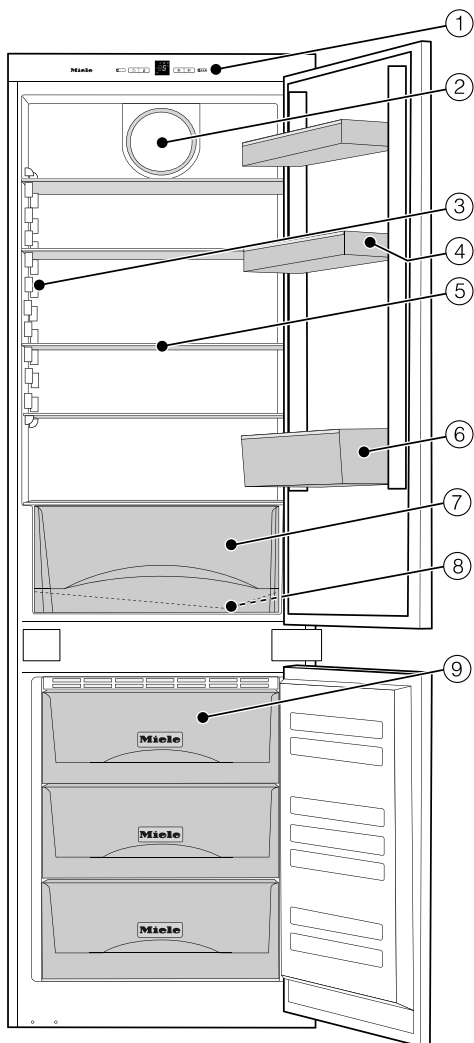
	normální spotřeba energie	zvýšená spotřeba energie
používání	Uspořádání zásuvek, odkládacích ploch a přihrádek jako ve stavu při expedici od výrobce.	
	Dvířka přístroje otvírejte jen v případě potřeby a na co nejkratší dobu. Potraviny ukládejte dobře roztríděné.	Časté otvírání dvířek přístroje na dlouhou dobu znamená ztrátu chladu a dovnitř proudící teplý vzduch z místnosti. Přístroj se pokouší chladit na nižší teplotu a prodlužuje se doba chodu kompresoru.
	Na nákup si s sebou vezměte chladicí tašku a potraviny rychle uložte do přístroje. Vytažené potraviny co nejrychleji opět uložte, než se příliš zahřejí. Teplá jídla a nápoje nechte nejprve vychladnout mimo přístroj.	Teplá jídla a potraviny zahřáté na venkovní teplotu vnášejí do přístroje teplo. Přístroj se pokouší chladit na nižší teplotu a prodlužuje se doba chodu kompresoru.
	Potraviny ukládat dobře zabalené nebo dobře přikryté.	Vypařování a kondenzace kapalin v chladicí zóně způsobuje ztráty chladicího výkonu.
	Uložení zmrazených potravin do chladicí zóny pro rozmrazení.	
	Nepřepĺnujete přihrádky, aby mohl cirkulovat vzduch.	

Ovládací panel



- ① tlačítko zap./vyp. pro zapnutí příp. vypnutí chladicí zóny
- ② tlačítko pro nastavení teploty v chladicí zóně
- ③ tlačítko DynaCool (automatické rozložení teploty)
- ④ displej
- ⑤ symbol alarmu
- ⑥ symbol supermrazení
- ⑦ symbol zablokování
- ⑧ ukazatel teploty
- ⑨ hlavní tlačítko zap./vyp. pro zapnutí příp. vypnutí celého přístroje
- ⑩ tlačítko pro nastavení teploty v mrazicí zóně
- ⑪ tlačítko supermrazení
- ⑫ tlačítko pro vypnutí varovného tónu
- ⑬ symbol menu (nastavovací mód: zapnutí/vypnutí zablokování)
- ⑭ symbol připojení k síti

Popis přístroje

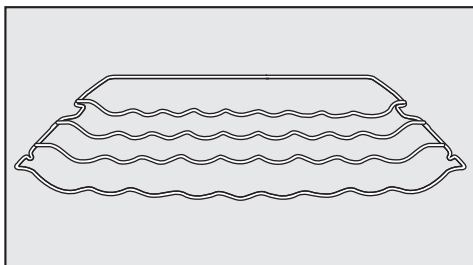


- ① ovládací panel
- ② ventilátor
- ③ vnitřní osvětlení
- ④ přihrádka na vejce / úložná police
- ⑤ odkládací plocha
- ⑥ přihrádka na láhve
- ⑦ zásuvka na ovoce a zeleninu
- ⑧ žlábek a otvor na odvádění vody z odmrazování
- ⑨ mrazicí zásuvky (podle modelu)

Na tomto obrázku je příklad modelu přístroje.

Příslušenství k dokoupení

Držák láhví



S držákem láhví můžete v chladničce uskladnit láhve ve vodorovné poloze a tím šetřit místo.

Držák láhví se do chladničky může umístit různě.

Dělená ukládací plocha

Aby bylo možné postavit vysoké potraviny k chlazení, když jsou například ve vysokých láhvích nebo nádobách, je k dispozici dělená ukládací plocha, u níž lze přední díl opatrně zasunout pod zadní díl.

Univerzální utěrka z mikrovlákna

Utěrka z mikrovlákna pomáhá při odstraňování otisků prstů a mírných znečištění na nerezových čelech, panelech přístrojů, oknech, nábytku, oknech aut atd.

Příslušenství k dokoupení obdržíte u servisní služby Miele, ve specializovaných prodejnách nebo přes internet.



Zapnutí a vypnutí přístroje

Před prvním použitím

Obalový materiál

- Odstraňte všechny obalový materiál z vnitřního prostoru.

Ochranná fólie

Lišty z nerez oceli na úložných policích a ukládacích plochách jsou opatřené ochrannou fólií, která slouží jako ochrana při přepravě.

- Stáhněte ochrannou fólii z lišt z nerez oceli.

Čištění

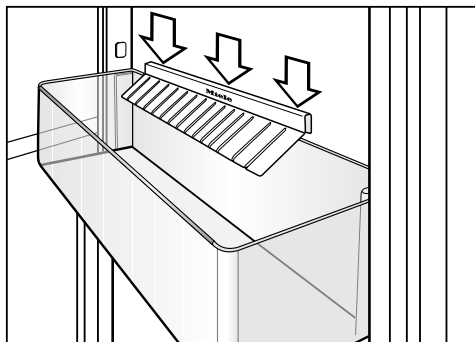
V této souvislosti dbejte prosím bezpodmínečně příslušných pokynů v kapitole "Čištění a ošetřování".

- Čistěte vnitřek skříně a příslušenství.

Příslušenství

- Držák láhví

Lamely držáku láhví vyčnívají do přihrádky na láhve a láhve tak lépe drží při otvírání a zavírání dvířek přístroje.



- Nasadte držák láhví doprostřed na zadní hranu přihrádky na láhve.

Zapnutí přístroje

Pravým hlavním tlačítkem zap./vyp. můžete zapnout mrazicí i chladicí zónu současně.



- Stiskněte pravé hlavní tlačítko zap./vyp. pro zapnutí mrazicí zóny a chladicí zóny.

Přístroj začne chladit a na ukazateli teploty se zobrazuje požadovaná teplota. Při otevřených dvířkách svítí vnitřní osvětlení chladicí zóny.

Aby byla teplota dostatečně nízká, nechte přístroj před prvním vložením potravin několik hodin předchladit.

Vypnutí přístroje



- Tiskněte pravé hlavní tlačítko zap./vyp. pro vypnutí mrazicí zóny a chladicí zóny, dokud nezhasne displej.

Chladicí i mrazicí zóna jsou vypnuté. Pokud to není možné, je zapnuté blokování (viz "Provedení dalších nastavení – Vypnutí zablokování").

Vypne se vnitřní osvětlení chladicí zóny a je vypnuté chlazení.

Vypnutí chladicí zóny zvlášť

Chladicí zónu můžete vypnout zvlášť, zatímco mrazicí zóna zůstane nadále zapnutá. To se nabízí například pro dobu dovolené.



- Tiskněte levé tlačítko zap./vyp. pro vypnutí chladicí zóny, dokud nezhasne displej.

Zhasne vnitřní osvětlení a ukazatel teploty chladicí zóny. Chladicí zóna je vypnutá. Ukazatel teploty mrazicí zóny nadále svítí.

Zapnutí a vypnutí přístroje

Opětovné zapnutí chladicí zóny

Chladicí zónu pak lze znovu zapnout zvlášť.



- Tiskněte levé tlačítko zap./vyp. pro zapnutí chladicí zóny, dokud nezhasne displej.

Ukazatel teploty chladicí zóny svítí. Chladicí zóna začne chladit a při otevřených dvířkách se rozsvítí vnitřní osvětlení.

Při delší nepřítomnosti

Jestliže přístroj nebudete delší dobu používat, tak

- přístroj vypněte.
- vytáhněte síťovou zástrčku nebo vypněte jistič domovní instalace.
- odmrazte mrazicí zónu.

Když přístroj/chladicí zónu (chladicí zóna byla vypnuta zvlášť) nebudete delší dobu používat, tak

- vyčistěte přístroj/chladicí zónu a
- nechte přístroj/chladicí zónu otevřené, aby dostatečně větraly a nevytvářely se zápachy.

Pokud přístroj/chladicí zónu při delší nepřítomnosti vypnete, ale nevyčistíte, hrozí v zavřeném stavu nebezpečí vytváření plísní.

Správné nastavení teploty je pro skladování potravin velmi důležité. Vinou mikroorganismů se potraviny velmi rychle kazí, čemuž lze zabránit resp. což lze oddálit správnou teplotou při skladování. Teplota ovlivňuje rychlost růstu mikroorganismů. S klesající teplotou se tyto postupy zpomalují.

Teplota v přístroji se zvyšuje tím víc,

- čím častěji a na delší dobu se otvírají dvířka přístroje,
- čím více potravin se uloží,
- čím teplejší jsou čerstvě vložené potraviny,
- čím vyšší je teplota okolí přístroje. Přístroj je koncipován pro určitou klimatickou třídu (rozsah teplot v místnosti), jejíž meze musí být dodrženy.

. . . v chladicí zóně

V chladicí zóně doporučujeme teplotu chlazení **5 °C**.

. . . v mrazicí zóně

Pro zmrazení čerstvých potravin a dlouhodobé skladování potravin je nutná teplota **-18 °C**. Při této teplotě se do velké míry zastaví růst mikroorganismů. Jakmile teplota vzroste nad **-10 °C**, začne rozklad způsobený mikroorganismy, potraviny mají kratší trvanlivost. Z tohoto důvodu se smí částečně nebo úplně rozmrazené potraviny znovu zmrazovat teprve poté, co byly zpracovány (vařením nebo pečením). Vysokými teplotami se usmrtí většina mikroorganismů.

Správná teplota

Ukazatel teploty

Na ukazateli teploty se v normálním provozu zobrazuje **požadovaná** teplota.

Když se nastavuje jiná teplota, příslušný **ukazatel teploty bliká**.

Když teplota v mrazicí zóně není v možném teplotním rozsahu, na **ukazateli teploty mrazicí zóny blikají pomlčky**. Současně zní varovný tón.

Jako upozornění na ztrátu chladu požadovaná teplota na **ukazateli teploty mrazicí zóny bliká** také tehdy, když teplota v mrazicí zóně vzroste o několik stupňů.

Tato krátkodobá ztráta chladu není na závadu, když vznikne tím, že

- jednou zůstanou déle otevřená dvířka přístroje, např. pro vyjmutí nebo uložení většího množství potravin,
- zmrazujete čerstvé potraviny.

Pokud byla teplota delší dobu vyšší než -18 °C , zkontrolujte, zda nejsou zmrazené potraviny částečně nebo úplně rozmrazené. V tomto případě potraviny co nejdříve spotřebujte!

Nastavení teploty v chladicí/ mrazicí zóně

Teplotu lze nastavit:

- v chladicí zóně od 1 °C do 9 °C .
- v mrazicí zóně od -15 °C do -26 °C .

Teploty pro chladicí a mrazicí zónu můžete nastavit příslušným tlačítkem pro nastavení teploty.



- Stiskněte tlačítko pro nastavení teploty tolikrát, až se bude na ukazateli teploty zobrazovat požadovaná teplota.

Při prvním stisknutí se zobrazí skutečná teplota příslušné zóny.

Při druhém stisknutí bliká naposledy nastavená hodnota teploty.

Pak se hodnota teploty průběžně mění; po dosažení nejvyššího nastavení se opět začíná nejnižším nastavením.

Nově zvolená hodnota teploty se po krátké chvíli automaticky převezme a objeví se na ukazateli teploty.

Nastavená teplota chladičí zóny svítí. Nastavená teplota mrazicí zóny bliká, dokud jí není dosaženo.

Teplota v přístroji se nyní pomalu nastavuje na nově zvolenou hodnotu.

Použití funkcí supermrazení a DynaCool

Funkce supermrazení

Pro optimální zmrazení potravin musíte před zmrazováním čerstvých potravin zapnout funkci supermrazení.

Tím dosáhnete rychlého promrznutí potravin a zůstane tak zachována jejich nutriční hodnota, vitamíny, vzhled a chuť.

Výjimky:

- Když ukládáte již zmrazené potraviny.
- Když denně ukládáte jen do 1 kg potravin.

Zapnutí funkce supermrazení

Funkci supermrazení musíte zapnout **6 hodin před vložením** zmrazovaných potravin. Má-li být využita **maximální mrazicí kapacita**, musíte funkci **supermrazení zapnout 24 hodin předem!**



- Krátce stiskněte tlačítko supermrazení.

Svítil symbol supermrazení ❄️. Teplota v přístroji klesá, protože přístroj pracuje s nejvyšším možným chladicím výkonem.

Vypnutí funkce supermrazení

Funkce supermrazení se asi po 65 hodinách automaticky vypne. Zhasne symbol supermrazení ❄️ a přístroj bude opět pracovat s normálním chladicím výkonem.

Pro úsporu energie můžete funkci supermrazení vypnout předčasně sami.



- Stiskněte tlačítko supermrazení, aby zhasl symbol ❄️.

Chlazení přístroje pracuje opět s normálním výkonem.

Použití funkcí supermrazení a DynaCool

Funkce DynaCool

Bez dynamického chlazení (DynaCool) vznikají v chladicí zóně oblasti rozdílného chladu v důsledku přirozené cirkulace vzduchu (studený, těžký vzduch klesá do spodní oblasti). Tyto oblasti chladu se mají odpovídajícím způsobem využívat při ukládání potravin (viz kapitola "Skládování potravin v chladicí zóně"). Když ovšem někdy chcete uložit velké množství potravin stejného druhu (např. na party), můžete dynamickým chlazením dosáhnout poměrně rovnoměrného rozložení teploty na všech odkládacích plochách, takže jsou všechny potraviny v chladicí zóně chlazeny přibližně stejně silně.

Hodnotu teploty lze nadále nastavovat.


Dynamické chlazení byste kromě toho měli zapnout při

- vysoké teplotě v místnosti (asi od 30 °C) a
- vysoké vlhkosti vzduchu.

Zapnutí dynamického chlazení



- Krátce stiskněte tlačítko DynaCool.

Svíí symbol DynaCool . Ventilátor se zapíná automaticky.

Vypnutí dynamického chlazení

Protože se při dynamickém chlazení trochu zvýší spotřeba energie, měli byste dynamické chlazení za normálních podmínek opět vypnout.




- Stiskněte tlačítko DynaCool, aby zhasnul symbol DynaCool .

Pro úsporu energie se při otevřených dvířkách dočasně automaticky vypne ventilátor.

Teplotní alarm


Přístroj je vybavený varovným systémem, aby nepozorovaně nevzrostla teplota v mrazicí zóně.

Jestliže se teplota mrazení dostane do oblasti příliš vysokých teplot, bliká ukazatel teploty a symbol alarmu . Navíc zazní varovný tón.

Kdy přístroj teplotní rozsah rozpozná jako rozsah příliš vysokých teplot, závisí na nastavené teplotě.

Akustický a optický signál následuje např. tehdy,

- jestliže zapnete přístroj, když se teplota v některé teplotní zóně příliš liší od nastavené teploty,
- když se do přístroje při přerovnávání a vyjímání zmrazených potravin dostane příliš mnoho teplého vzduchu z místnosti,
- když zmrazujete větší množství potravin,
- když zmrazujete teplé čerstvé potraviny,
- po výpadku sítě,
- když je přístroj vadný.

Jakmile skončí stav alarmu, utichne varovný tón a zhasne symbol alarmu .

Pokud byla teplota delší dobu vyšší než $-18\text{ }^{\circ}\text{C}$, zkontrolujte, zda nejsou zmrazené potraviny částečně nebo úplně rozmrazené. V takovém případě tyto potraviny co nejrychleji spotřebujte nebo je před opětovným zmrazením dále zpracujte (vařením nebo pečením)!


Předčasné vypnutí teplotního alarmu

Kdyby Vás varovný tón rušil, můžete ho předčasně vypnout.



- Stiskněte tlačítko pro vypnutí varovného tónu.

Varovný tón utichne.

Symbol alarmu  nadále svítí, dokud neskončí stav alarmu.

V nastavovacím módu nemůžete varovný tón vypnout předčasně.

Nastavovací mód

V nastavovacím módu zapínáte příp. vypínáte zablokování.

zapnutí/vypnutí zablokování	c
-----------------------------	---

Nastavovací mód je na displeji indikován symbolem menu ☰.

Jak **zapnete a vypnete zablokování**, je popsáno v následujícím.

Zapnutí/vypnutí zablokování

Zablokováním můžete přístroj zajistit před nechtěným vypnutím.

– Zapnutí zablokování



- Asi 5 sekund tiskněte tlačítko supermrazení.

Svítil symbol menu ☰ a na displeji bliká c.

Nyní je aktivovaný nastavovací mód.



- Pro vyvolání funkce zablokování krátce stiskněte tlačítko supermrazení.

Na displeji se objeví c1.



- Pro zapnutí zablokování krátce stiskněte tlačítko supermrazení.

Svítil symbol zablokování 🔒.



- Pro opuštění nastavovacího módu stiskněte tlačítko zap./vyp.




Na displeji se zobrazí teplota.

Provedení dalších nastavení

- Vypnutí zablokování




- Asi 5 sekund tiskněte tlačítko supermrazení.

Svíí symbol zablokování  a symbol menu , na displeji bliká .

Nyní je aktivovaný nastavovací mód.



- Pro vyvolání funkce zablokování krátce stiskněte tlačítko supermrazení.

Na displeji se objeví .



- Pro vypnutí zablokování krátce stiskněte tlačítko supermrazení.

Symbol zablokování  zhasne.



- Pro opuštění nastavovacího módu stiskněte tlačítko zap./vyp.

Na displeji se zobrazí teplota.

Různé oblasti chlazení

V důsledku přirozené cirkulace vzduchu se v chladicí zóně nastaví rozdílné teplotní oblasti. Studený, těžký vzduch klesá do spodní oblasti chladicí zóny. Využívejte oblasti rozdílného chladu při ukládání potravin!

Tento přístroj má funkci dynamického chlazení, při níž se při běžícím ventilátoru nastaví rovnoměrná teplota. Oblasti rozdílného chladu jsou tak méně výrazné.

Nejteplejší oblast

Nejteplejší oblast v chladicí zóně je úplně nahoře v přední části a v dvířkách přístroje. Tuto oblast používejte například k uskladnění másla, aby zůstalo roztíratelné, a sýru, aby si uchoval aroma.

Nejchladnější oblast

Nejchladnější oblast v chladicí zóně je přímo nad přihrádkou na ovoce a zeleninu a u zadní stěny.

Používejte tuto oblast pro všechny choulostivé a snadno se kazící potraviny jako například:

- ryby, maso, drůbež,
- uzeniny, hotové pokrmy,
- vaječná nebo smetanová jídla a pečivo,
- čerstvé těsto, těsto na moučníky, pizzu, quiche,
- sýry a jiné výrobky ze syrového mléka,
- zpracovanou zeleninu zabalenou ve fólii a obecně všechny čerstvé potraviny, jejichž datum minimální trvanlivosti je udáváno pro teplotu uskladnění nejméně 4 °C.

Skladování potravin v chladicí zóně

Neukládejte výbušné látky a výrobky s hořlavými hnacími plyny (např. spreje v plechovce). Nebezpečí výbuchu!

Pokud v přístroji nebo v dvířkách přístroje skladujete potraviny obsahující tuk nebo olej, dbejte na to, aby se případně vyteklý tuk nebo olej nedostal do styku s plastovými díly přístroje. V plastu by mohly vzniknout trhliny a mohl by popraskat nebo se roztrhnout.

Potraviny se nesmí dotýkat zadní stěny chladicí zóny. Mohly by k ní přimrznout.

Neukládejte potraviny těsně vedle sebe, aby mohl cirkulovat vzduch.

Nezakrývejte ventilátor na zadní stěně – to je důležité pro chladicí výkon!

Nevhodné pro chladničku

Ne všechny potraviny jsou vhodné pro skladování při teplotách pod 5°C, protože jsou citlivé na chlad. Podle potraviny se při uskladnění v příliš velkém chladu může změnit její vzhled, konzistence, chuť a/nebo obsah vitaminů.

K těmto na chlad citlivým potravinám patří mezi jinými:

- ananas, avokádo, banány, granátová jablka, mango, melouny, papája, mučenka jedlá, citrusy (jako citrony, pomeranče, mandarinky, grapefruity),
- ovoce, které má dozrát,
- baklažány, okurky, brambory, paprika, rajčata, cukety,
- tvrdý sýr (např. parmazán).

Na co byste měli dbát již při nákupu potravin

Nejdůležitějším předpokladem dlouhé doby skladování je čerstvost potravin v okamžiku ukládání. Tato výchozí čerstvost má pro dobu skladování rozhodující význam.

Dbejte také na datum trvanlivosti a správnou teplotu při skladování. Chladicí řetězec by pokud možno neměl být přerušen. Dbejte například na to, aby potraviny nezůstaly příliš dlouho v teplém autě.

Tip: Vezměte si s sebou na nákup chladicí tašku a pak potraviny rychle uložte v přístroji.

Správné skladování potravin

Potraviny uchovávejte v chladicí zóně **zabalené nebo dobře přikryté**. Tak zabráníte přijímání cizích zápachů, vysychání potravin a přenosu případně přítomných choroboplodných zárodků. To je nutno respektovat zvláště při skladování potravin zvířecího původu. Při správném nastavení teploty a odpovídající hygieně se může značně prodloužit trvanlivost potravin.

Ovoce a zelenina

Ovoce a zelenina se ovšem mohou uchovávat nezabalené v zásuvce na ovoce a zeleninu.

Potraviny bohaté na bílkoviny

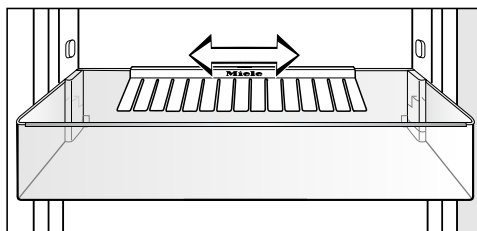
Uvědomte si, že se potraviny bohaté na bílkoviny rychleji kazí. To znamená, že se měkkýši a korýši kazí například rychleji než ryby a ryby se kazí rychleji než maso.

Uspořádání vnitřního prostoru

Přemístění úložné police/příhrádky na láhve

- Posuňte úložnou polici/příhrádku na láhve nahoru a vyjměte ji dopředu.
- Úložnou polici/příhrádku na láhve nasadte opět na libovolném místě. Dbejte na to, aby byla správně a pevně přitlačena na vyvýšeniny.

Přesunutí držáku láhví



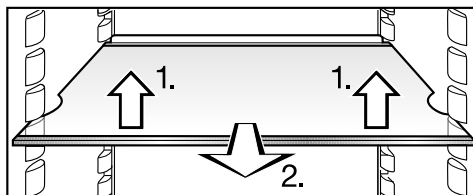
Držák láhví můžete posunout doprava nebo doleva. Tím vznikne více místa na kartony s nápoji.

Držák láhví lze úplně vyjmout (např. na vyčištění):

- Posuňte příhrádku na láhve nahoru a vyjměte ji dopředu.
- Vytáhněte držák láhví směrem nahoru ze zadní hrany příhrádky na láhve.

Přemístění odkládacích ploch

Odkládací plochy můžete přemístit podle výšky chlazených potravin:



- Odkládací plochu vpředu mírně zvedněte, povytáhněte dopředu, vybráním zvedněte nad úchyty a přemístěte nahoru nebo dolů.

Dorazový okraj na zadní ochranné liště musí směřovat nahoru, aby se potraviny nedotýkaly zadní stěny a nepřimrzly.

Odkládací plochy jsou zarážkami zajištěny proti neúmyslnému vytažení.

Mrazicí kapacita

Aby potraviny co nejdříve zmrzly v celém objemu, nesmí být překročena mrazicí kapacita. Maximální množství potravin, které můžete zmrazit během 24 hodin, najdete na typovém štítku jako "mrazicí kapacita ...kg/24 h".

Mrazicí kapacita uvedená na typovém štítku byla zjištěna podle normy DIN EN ISO 15502.

Co se stane při zmrazení čerstvých potravin?

Čerstvé potraviny musí co nejrychleji promrznout, aby zůstala zachována jejich nutriční hodnota, vitaminy, vzhled a chuť.

Čím pomaleji se potraviny zmrazují, tím více tekutiny unikne z každé buňky do mezibuněčných prostorů. Buňky se stáhnou. Při rozmrazování se do buněk vrátí jen část tekutiny, která z nich předtím unikla. Prakticky to znamená, že potravina ztratí větší množství šťávy. To poznáte podle toho, že se při rozmrazování kolem potraviny vytvoří velká louže vody.

Jestliže byla potravina zmrazena rychle, má buněčná tekutina málo času na únik z buněk do mezibuněčných prostorů. Buňky se stahují mnohem méně. Při rozmrazování se může toto jen malé množství tekutiny, které uniklo do mezibuněčných prostorů, vrátit do buněk, takže je ztráta šťávy jen velmi malá. Vytvoří se jen malá louže vody!

Uchovávání hotových hluboce zmrazených jídel

Kdybyste chtěli uložit hotové hluboce zmrazené jídlo, zkontrolujte již při nákupu v obchodě

- obal, zda není poškozený,
- datum trvanlivosti a
- teplotu mrazicí zóny v prodejním mrazáku. Je-li teplota mrazicí zóny vyšší než $-18\text{ }^{\circ}\text{C}$, tak se zkrátí trvanlivost hluboce zmrazeného jídla.

- Hluboce zmrazená jídla nakupujte úplně nakonec a přepravujte je zabalená v novinovém papíru nebo v chladicí tašce.
- Hluboce zmrazené jídlo dejte doma ihned do přístroje.

Úplně nebo částečně rozmrazené potraviny znovu nezmrazujte. Zmrazit znovu je můžete až poté, co je zpracujete (vařením nebo pečením).

Zmrazování a uchovávání

Jak potraviny zmrazíte sami

Zmrazujte jen čerstvé a bezvadné potraviny!

Na co dbát před zmrazením

- Potraviny **vhodné ke zmrazení**: čerstvé maso, drůbež, zvěřina, ryby, zelenina, bylinky, syrové ovoce, mléčné výrobky, pečivo, zbytky jídel, vaječný žloutek a bílek a mnoho hotových jídel.
- Potraviny **nevhodné ke zmrazení**: hroznové víno, listový salát, ředkvičky, ředkve, kyselá smetana, majonéza, celá vejce ve skořápce, cibule, celá čerstvá jablka a hrušky.
- Aby se uchovala barva, chuť, aroma a vitamin C, měla by se zelenina před zmrazením spařit. Ponořte zeleninu po porcích na 2–3 minuty do vařící vody. Potom zeleninu vyjměte a rychle ji zchladte ve studené vodě. Nechte ji odkapat.
- Libové maso je ke zmrazení vhodnější než maso tučné a lze je podstatně déle skladovat.
- Mezi nařezané plátky kotlet, steaků, řízků atd. vložte fólii z umělé hmoty. Zabráníte tak přimrznutí plátků k sobě.
- Syrové potraviny a spařenou zeleninu před zmrazením nesolte a nekořeňte, jídla osolte a okořeňte jen lehce. Mnohé koření mění při zmrazení intenzitu své chuti.

- Teplá jídla a nápoje nechte nejprve vychladnout mimo přístroj, aby nedošlo k částečnému rozmrazení již zmrazených potravin a ke zvýšení spotřeby elektrické energie.

Balení

- Zmrazujte po porcích.

Vhodný obal

- plastové fólie
- hadicové fólie z polyethylenu
- hliníkové fólie
- mrazičí krabičky

Nevhodný obal

- balicí papír
- pergamenový papír
- celofán
- sáček na odpadky
- upotřebené nákupní sáčky

- Z obalu vytlačte vzduch.

- Utěsněte obal pomocí

- gumiček
- plastových svorek
- nití nebo
- chladu odolných lepicích pásek.

Tip: Sáčky a hadicové fólie z polyethylenu můžete rovněž svařit svařovacím přístrojem na fólie.

- Na obal napište jeho obsah a datum zmrazení.

Před vložením

- Při větším množství než 1 kg čerstvých potravin zapněte nějakou dobu před jejich uložením funkci supermrazení (viz "Použití funkce supermrazení").

Již uložené zmrazené potraviny tak získají rezervu chladu.

Vložení

Musíte dodržet následující maximální množství naplnění:

- mrazicí zásuvka = 25 kg
- skleněná deska = 35 kg

Potraviny k zmrazování se nesmí dotýkat již zmrazených potravin, aby je částečně nerozmrazily.

- Vkládejte jen suché obaly, abyste zabránili jejich přimrznutí.

- malé množství potravin ke zmrazení

Nechte potraviny zmrazit ve spodních mrazicích zásuvkách.

- Rozprostřete potraviny určené ke zmrazení do široka na dně mrazicí zásuvky, aby co nejrychleji promrzly.

- maximální množství potravin ke zmrazení (viz typový štítek)

- Vyměňte nejspodnější mrazicí zásuvku.
- Rozprostřete potraviny určené ke zmrazení do široka na dně přístroje nebo do kontaktu s bočními stěnami vnitřního prostoru, aby co nejrychleji promrzly.

Po zmrazení:

- Uložte zmrazené potraviny do mrazicí zásuvky a opět ji zasuňte.

- velké potraviny ke zmrazení

Když chcete uložit větší potraviny ke zmrazení, jako např. krůtu nebo zvěřinu, můžete vyjmout skleněné desky mezi mrazicími zásuvkami.

- Vyměňte horní mrazicí zásuvky a skleněné desky pozvedněte a vytáhněte dopředu.

Zmrazování a uchovávání

Rozmrazování potravin

Zmrazené potraviny můžete rozmrazit

- v mikrovlnné troubě,
- v pečicí troubě při provozním způsobu "horký vzduch" nebo "rozmrazování",
- při pokojové teplotě,
- v chladničce (odevzdaný chlad se využije k chlazení potravin),
- v parní troubě.

Tenké plátky masa a ryby můžete dát částečně rozmrazené na horkou pánev.

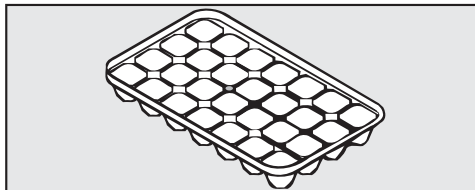
Kusy masa a ryby (např. sekanou, kuře, rybí filé) rozmrazujte tak, aby nebyly ve styku s jinými potravinami. Vodu z rozmrazování zachyťte a svědomitě zlikvidujte.

Ovoce můžete rozmrazovat při pokojové teplotě jak v obalu, tak také v zakryté míse.

Zeleninu můžete dát obecně ve zmrazeném stavu do vařící vody nebo podusit v horkém tuku. Doba přípravy je vzhledem ke změněné buněčné struktuře o něco kratší než u čerstvé zeleniny.

Úplně nebo částečně rozmrazené potraviny znovu nezmrazujte. Zmrazit znovu je můžete až poté, co je zpracujete (vařením nebo pečením).

Výroba kostek ledu



- Misku na kostky ledu naplňte ze tří čtvrtin vodou a postavte ji na dno mrazicí zásuvky.
- K uvolnění přimrzlé misky na kostky ledu použijte tupý předmět, například rukojeť lžice.

Tip: Kostky ledu z misky snadno vyjměte, když ji podržíte krátce pod tekoucí vodou.

Rychlé chlazení nápojů

Láhve, které umístíte do mrazicí zóny za účelem rychlého ochlazení, **nejpozději za jednu hodinu** opět vyjměte. Láhve mohou prasknout.

Chladicí zóna

Chladicí zóna se odmrazuje automaticky.

Když běží kompresor, může se v důsledku funkce vytvářet na zadní stěně chladicí zóny námraza a vodní kapky. Ty nemusíte odstraňovat, protože se automaticky odpaří teplem kompresoru.

Voda z odmrzování teče odváděcím žlábkem a odtokovou trubicí do odpařovacího systému na zadní straně přístroje.

Dbejte na to, aby voda z odmrzování mohla vždy odtékat bez překážek, proto udržujte v čistotě odváděcí žlábek a otvor.

Mrazicí zóna

Mrazicí zóna se nemůže odmrázit automaticky.

Normálním provozem se v mrazicí zóně časem vytvoří např. na vnitřních stěnách námraza a led. Intenzita vytváření námrazy a ledu závisí také na těchto okolnostech:

- Byla příliš často a/nebo na příliš dlouhou dobu otvírána dvířka přístroje.
- Byla čerstvě zmrazována velká množství potravin.
- Je zvýšená vlhkost vzduchu v místnosti.

Kvůli tlusté vrstvě ledu se dají jen těžko otvírat mrazicí zásuvky a za určitých okolností se nedají zavřít dvířka přístroje tak, aby byla utěsněná. Rovněž se snižuje chladicí výkon, čímž narůstá spotřeba energie.

- Mrazicí zónu občas odmrázte, nejpozději ovšem v okamžiku, kdy se na některých místech vytvoří vrstva ledu tloušťky 0,5 cm.

Odmrazování

Využijte dobu, kdy

- je v mrazicí zóně uloženo málo mrazených potravin nebo žádné,
- je nízká vlhkost i teplota vzduchu v místnosti.

Vrstvy námrazy a ledu neoškrabujte. Nepoužívejte špičaté předměty nebo předměty s ostrými hranami. Poškodily by chladicí agregát a přístroj by nefungoval.

Před odmrzováním

- Den před odmrzováním zapněte funkci supermrazení. Tím získají již uskladněné mrazené potraviny rezervu chladu a mohou se skladovat trochu déle při pokojové teplotě.
- Vyjměte zmrazené potraviny a obalte je několika vrstvami novinového papíru nebo příkrývkou.

Tip: Zmrazené potraviny můžete uchovávat také v chladicích taškách.

- Uchovávejte zmrazené potraviny na chladném místě, dokud nebude mrazicí zóna opět připravená k provozu.
- Vyjměte všechny mrazicí zásuvky z mrazicí zóny.

K odmrzování

Odmrazování proveďte rychle. Čím déle jsou zmrazené potraviny uskladněné při pokojové teplotě, tím kratší je jejich trvanlivost.

Na odmrzování mrazicí přihrádky v žádném případě nepoužívejte napařovací čisticí přístroj. Pára se může dostat k součástem přístroje pod napětím a způsobit zkrat.

Na odmrzování nikdy nedávejte do přístroje elektrická topná zařízení ani svíčky. Poškodily by se plasty.

Nepoužívejte spreje na odmrzování nebo odmrzovače. Mohou vytvářet výbušné plyny, obsahovat rozpouštědla a hnací látky poškozující plasty nebo být zdraví škodlivé.

- Vypněte přístroj.

Zhasne displej a vypne se chlazení. Pokud by tomu tak nebylo, je zapnuté zablokování (viz "Provedení dalších nastavení – Vypnutí zablokování").

- Vytáhněte síťovou zástrčku nebo vypněte jistič domovní instalace.
- Nechte otevřená dvířka mrazicí zóny.

Odmrazování můžete urychlit tak, že do mrazicí zóny postavíte dva hrnce na podložkách naplněné horkou (nikoli vařící) vodou. V tomto případě nechte při odmrazování zavřená dvířka, aby nemohlo unikat teplo.

- Uvolněné kusy ledu vyjímejte.

Dbejte na to, aby se nedostala voda do skříně pro vestavbu.

- Vodu z odmrazování případně několikrát odsajte houbou nebo utěrkou.

Po odmrazování

- Vyčistěte mrazicí zónu a osušte ji.
- Zavřete dvířka přístroje.
- Přístroj opět připojte a zapněte.
- Zapněte funkci supermrazení, aby se mrazicí zóna rychle vychladila.
- Zasuňte mrazicí zásuvky se zmrazenými potravinami do mrazicí zóny, jakmile dostatečně klesne teplota v mrazicí zóně.
- Vypněte funkci supermrazení stisknutím tlačítka supermrazení, jakmile bude dosaženo konstantní teploty mrazicí zóny nejméně -18 °C.

Čištění a ošetřování

Dbejte na to, aby se nedostala voda do elektroniky nebo do osvětlení.

Otvorem na odvádění vody z odmrazování nesmí téci čistící voda.

Na čištění nepoužívejte parní čistící zařízení. Pára se může dostat k součástí přístroje pod napětím a vyvolat zkrat.

Nikdy nesmíte odstranit typový štítek umístěný uvnitř přístroje. Budete ho potřebovat v případě poruchy!

Ve vnitřním prostoru přístroje použijte jen čistící a ošetřovací prostředky nezávadné pro potraviny.

Na čištění doporučujeme vlažnou vodu a trochu prostředku na ruční mytí.

Důležité pokyny k čištění naleznete na následujících stranách.

Upozornění k čisticímu prostředku

Abyste nepoškodili povrchy, při čištění **nepoužívejte** tyto prostředky:

- čistící prostředky obsahující sodu, čpavek, kyseliny a chlór,
- čistící prostředky na odstranění vodního kamene,
- prostředky na drhnutí (např. prášek na drhnutí, tekutý písek, drsné houbičky),
- čistící prostředky obsahující rozpouštědla,
- čistící prostředky na nerez,
- čistící prostředky na myčky nádobí,
- spreje na pečicí trouby,
- čistící prostředky na sklo,
- tvrdé houbičky a kartáče na drhnutí (např. houbičky na hrnce),
- odstraňovače nečistot,
- ostrou kovovou škrabku.

Před čištěním přístroje

- přístroj vypněte.

Zhasne displej a vypne se chlazení. Pokud by tomu tak nebylo, je zapnuté blokování (viz "Provedení dalších nastavení – Zapnutí/vypnutí blokování").

- Vytáhněte síťovou zástrčku nebo vypněte jistič domovní instalace.
- Vyjměte z přístroje potraviny a uložte je na chladném místě.
- Odmrazte mrazicí zónu (viz "Odmrazování").
- Vyjměte všechny další součásti, které lze vyjmout, abyste je vyčistili.

Ukládací plocha

Před čištěním ukládací plochy odejměte lištu z nerez oceli a zadní ochrannou lištu. Postupujte při tom takto:

- Položte ukládací plochu na měkkou podložku (např. utěrku) na pracovní ploše.
- Stáhněte lištu z nerez oceli, přičemž začněte na jedné straně.
- Stáhněte ochrannou lištu.
- Po vyčištění opět upevněte lištu z nerez oceli příp. ochrannou lištu na ukládací ploše.

Čištění a ošetřování

Čištění vnitřního prostoru a příslušenství

Čistěte přístroj pravidelně, nejméně však jednou za měsíc a mrazicí zónu po každém odmrazování. Znečištění odstraňte ihned, nenechte je napřed zaschnout.

- Čistěte vnitřní prostory vlažnou vodou a trochou prostředku na ruční mytí. Po vyčištění je utřete čistou vodou a všechno usušte utěrkou.

Součásti z nerez oceli na ukládací ploše **nejsou** vhodné pro mytí v myčce nádobí. Než uložíte ukládací plochy do myčky nádobí, odstraňte z nich lišty.

Následující díly **nejsou vhodné pro mytí v myčce nádobí**:

- lišty z nerez oceli
- zadní ochranné lišty na ukládacích plochách
- všechny zásuvky a víka zásuvek (obsaženy podle modelu)
- Toto příslušenství vyčistěte ručně.

Následující díly jsou **vhodné pro mytí v myčce nádobí**:

Teplota zvoleného programu myčky nádobí smí být maximálně 55 °C!

Stykem s přírodními barvivy obsaženými např. v mrkvi, rajčatech a kečupu se mohou v myčce nádobí zabarvit plastové součásti. Toto zabarvení nemá vliv na pevnost součástí.

- držák láhví, přihrádka na vejce, miska na kostky ledu (k dispozici podle modelu)
- přihrádky na láhve a úložné police uvnitř dvířek
- odkládací plochy (bez lišt)
- Žlábek a trubku na odvádění vody z rozmrazování čistěte častěji tyčinkou nebo podobným předmětem, aby voda z odmrazování mohla odtékat bez překážek.
- Nechte přístroj ještě chvíli otevřený, aby dostatečně vyvětral a nevytvářely se zápachy.

Čištění těsnění dvířek

Neošetřujte těsnění dvířek oleji nebo tuky. V průběhu času by ztuhlo.

- Těsnění dvířek čistěte pravidelně jen čistou vodou a potom je důkladně osušte utěrkou.

Čištění větracích a odvětrávacích profilů

- Větrací a odvětrávací profily čistěte pravidelně štětcem nebo vysavačem (používejte na to např. sací štětec pro vysavače Miele).
Usazený prach zvyšuje spotřebu energie.

Po čištění


- Nasadte všechny součásti do přístroje.
- Přístroj opět připojte a zapněte.
- Zapněte na nějakou dobu funkci supermrazení, aby se mrazicí zóna rychle vychladila.
- Uložte potraviny do chladicí zóny a zavřete dvířka přístroje.
- Zasuňte mrazicí zásuvky se zmrazenými potravinami do mrazicí zóny, jakmile dostatečně klesne teplota v mrazicí zóně.
- Vypněte funkci supermrazení stisknutím tlačítka supermrazení, jakmile bude dosaženo konstantní teploty mrazicí zóny nejméně -18 °C.

Co udělat, když ...?




Většinu poruch a závad, které se vyskytnou v běžném provozu, můžete odstranit sami. Má Vám při tom pomoci následující přehled.

Pokud pomocí něho příčinu poruchy nenajdete nebo neodstraníte, informujte prosím servisní službu.

Až do odstranění poruchy pokud možno neotvírejte dvířka přístroje, abyste minimalizovali ztrátu chladu.

 Neodborně provedenými instalačními a údržbářskými pracemi nebo opravami může být uživatel vystaven značným nebezpečím.

Instalační a údržbářské práce nebo opravy smí provádět pouze kvalifikovaní pracovníci pověřeni společností Miele.




Problém	Příčina a odstranění	
Přístroj nemá žádný chladicí výkon, nefunguje vnitřní osvětlení při otevřených dvířkách a nesvítí displej.	Přístroj není zapnutý a na displeji svítí symbol připojení k síti  .	■ Zapněte přístroj.
	Síťová zástrčka není správně zasunutá do zásuvky.	■ Zasuňte síťovou zástrčku do zásuvky. Při vypnutém přístroji se na displeji objeví symbol připojení k síti  .
	Vypnul se jistič domovní instalace. Může být vadný tento přístroj, domovní napětí nebo jiný přístroj.	■ Zavolejte kvalifikovaného elektrikáře nebo servisní službu.
Přístroj nemá žádný chladicí výkon, lze ho však obsluhovat a je funkční vnitřní osvětlení.	Je zapnutý výstavní provoz, na displeji svítí symbol  . Výstavní provoz umožňuje specializovaným obchodům prezentovat přístroj bez zapnutého chlazení. Pro soukromé používání toto nastavení nepotřebujete.	■ Zeptejte se v servisní službě, jak na svém přístroji vypnete výstavní provoz.

Problém	Příčina a odstranění
Trvale běží kompresor.	<p>Nejedná se o závadu! Pro úsporu energie se kompresor při malé potřebě chladu přepne na nízké otáčky. Tím se prodlouží doba chodu kompresoru.</p>
Stále častěji a na delší dobu se zapíná kompresor, teplota v přístroji je příliš nízká.	<p>Jsou zastavěné nebo zaprášené větrací a odvětrávací profily ve skříni pro vestavbu.</p> <ul style="list-style-type: none"> ■ Nezastavějte větrací a odvětrávací profily. ■ Odstraňujte pravidelně prach z větracích a odvětrávacích profilů.
	<p>Byla často otvírána dvířka přístroje nebo byla nově uložena příp. zmrazena velká množství potravin.</p> <ul style="list-style-type: none"> ■ Otvírejte dvířka přístroje jen v případě potřeby a na co nejkratší dobu. <p>Potřebná teplota se po nějaké době opět nastaví sama.</p>
	<p>Nejsou správně zavřena dvířka přístroje. Případně mrazicí zóna již vytvořila tlustší vrstvu ledu.</p> <ul style="list-style-type: none"> ■ Zavřete dvířka přístroje. <p>Potřebná teplota se po nějaké době opět nastaví sama.</p> <p>Pokud se již vytvořila tlustá vrstva ledu, sníží se chladicí výkon, čímž naroste spotřeba energie.</p> <ul style="list-style-type: none"> ■ Přístroj odmrázte a vyčistěte.
	<p>Je příliš vysoká teplota v místnosti. Čím vyšší je teplota v místnosti, tím déle běží kompresor.</p> <ul style="list-style-type: none"> ■ Dbejte pokynů v kapitola "Montážní pokyny – Místo instalace".
	<p>Přístroj nebyl správně vestavěn do výklenku.</p> <ul style="list-style-type: none"> ■ Dbejte pokynů v kapitolách "Montážní pokyny; Vestavba přístroje".
Stále častěji a na delší dobu se zapíná kompresor, teplota v přístroji je příliš nízká.	<p>Je nastavená příliš nízká teplota v přístroji.</p> <ul style="list-style-type: none"> ■ Opravte nastavení teploty.
	<p>Je ještě zapnutá funkce supermrazení.</p> <ul style="list-style-type: none"> ■ Pro úsporu energie můžete funkci supermrazení vypnout předčasně sami:

Co udělat, když ...?

Problém	Příčina a odstranění
Stále méně často a na kratší dobu se zapíná kompresor, teplota v přístroji roste.	<p>Nejedná se o závadu! Nastavená teplota je příliš vysoká.</p> <ul style="list-style-type: none">■ Opravte nastavení teploty.■ Po 24 hodinách teplotu ještě jednou zkontrolujte. <p>Zmrazené potraviny se začínají rozmrazovat. Teplota v místnosti se dostala pod hodnotu, pro kterou byl Váš přístroj zkonstruován. Když je příliš nízká teplota, kompresor se zapíná méně často. Proto může být v mrazicí zóně příliš teplo.</p> <ul style="list-style-type: none">■ Dbejte pokynů v kapitola "Montážní pokyny – Místo instalace".■ Zvyšte teplotu v místnosti.
Vzadu dole na přístroje u kompresoru bliká kontrolka LED (podle modelu).	<p>Nejedná se o závadu! Blikání je normální. Elektronika kompresoru je vybavena indikátorem provozu a kontrolkou LED diagnostiky závad (podle modelu). Pravidelně jednou za 15 sekund zabliká.</p>

Hlášení na displeji


Problém	Příčina a odstranění
<p>Na displeji bliká symbol alarmu  spolu s ukazatelem teploty.</p>	<p>Je příliš vysoká teplota v přístroji.</p> <p>Důvody toho mohou být např.:</p> <ul style="list-style-type: none"> – byla často otvírána dvířka, – bylo zmrazováno velké množství potravin, aniž byla zapnuta funkce supermrazení, – byl delší výpadek sítě. <p>■ Zrušte stav alarmu.</p> <p>Když skončí stav alarmu, zhasne symbol alarmu .</p> <p>■ Podle teploty zkontrolujte potraviny, zda nejsou částečně nebo dokonce úplně rozmrazené. Pokud tomu tak je, potraviny před opětovným zmrazením dále zpracujte (vařením nebo pečením).</p>
<p>Na displeji se objeví "F0 až F9".</p>	<p>Vyskytuje se porucha.</p> <p>■ Zavolejte servisní službu.</p>
<p>Na displeji se objeví symbol výpadku sítě , a zazní varovný tón. Zobrazuje se rovněž nejvyšší teplota, jaká se nastavila v mrazicí zóně během výpadku sítě nebo přerušení proudu.</p>	<p>Teplota v přístroji v posledních dnech nebo hodinách příliš vzrostla kvůli výpadku sítě nebo přerušení proudu.</p> <p>Po skončení přerušení přístroj pracuje dál s posledním nastavením teploty.</p> <p>■ Stiskněte tlačítko pro vypnutí varovného tónu.</p> <p>Zobrazená nejvyšší teplota se vymaže. Potom se na ukazateli teploty opět objeví skutečná aktuální teplota mrazicí zóny.</p> <p>■ Podle teploty zkontrolujte potraviny, zda nejsou částečně nebo dokonce úplně rozmrazené. Pokud tomu tak je, potraviny před opětovným zmrazením dále zpracujte (vařením nebo pečením).</p>

Co udělat, když ...?

Nefunguje vnitřní osvětlení.

Problém	Příčina a odstranění
Nefunguje vnitřní osvětlení.	<p>Přístroj není zapnutý.</p> <ul style="list-style-type: none">■ Stiskněte tlačítko zap./vyp. <p>Vnitřní osvětlení se asi po 15 minutách, kdy byla otevřená dvířka přístroje, automaticky vypne kvůli přehřátí. Pokud důvodem není toto, tak se vyskytuje porucha.</p> <div data-bbox="412 475 1039 628" style="border: 1px solid gray; padding: 5px;"><p>Nebezpečí úrazu a poškození přístroje! LED osvětlení smí opravovat a vyměňovat výhradně servisní služba. Pod krytem světla jsou součásti pod napětím.</p></div> <div data-bbox="412 644 1039 852" style="border: 1px solid gray; padding: 5px;"><p>Kryt světla se nesmí odnímat! Pokud je kryt poškozený nebo vinou poškození došlo k jeho odstranění -</p><p>Pozor! Nedívejte se do osvětlení (laserové záření třídy 1M) optickými nástroji (lupou apod.)! Mohlo by dojít k poškození zraku.</p></div> <ul style="list-style-type: none">■ Zavolejte servisní službu.

Všeobecné problémy s přístrojem

Problém	Příčina a odstranění
Nedají se otevřít vícekrát po sobě dvířka mrazicí zóny.	Nejedná se o závadu! Kvůli sacímu účinku můžete dvířka přístroje otevřít bez zvýšeného vynaložení síly až po nějaké době.
Mrazené potraviny přimrzly k sobě.	Obal potravin nebyl při ukládání suchý. ■ Uvolněte zmrazené potraviny tupým předmětem, např. rukojetí lžice.
Přístroj se nedá vypnout.	Je zapnuté blokování. Na displeji svítí symbol  . ■ Vypněte blokování (viz "Provedení dalších nastavení - Zapnutí/vypnutí blokování").
Jsou teplé vnější stěny přístroje.	Nejedná se o závadu! Teplo vznikající výrobou chladu se využívá na to, aby se nevytvářelo orosení.
Je mokré dno chladicí zóny.	Je ucpaný otvor na odvádění vody z odmrazování. ■ Vyčistěte žlábek a otvor na odvádění vody z odmrazování.

Příčiny hluků

Zcela normální hluky	Čím vznikají?	
Brrrrr ...	Bručení pochází z motoru (kompresor). Při zapínání motoru může být krátkodobě trochu hlasitější.	
Blubb, blubb ...	Bublání, klokotání nebo bzučení pochází z chladiwa tekoucího trubkami.	
Klik ...	Cvakání je slyšet vždy, když termostat zapíná nebo vypíná motor.	
Sssrrrrr ...	U vícezónového přístroje může pocházet tiché šumění od proudu vzduchu uvnitř přístroje.	
Knack ...	Praskání je slyšet vždy, když v přístroji dochází k dilataci materiálu.	
Uvědomte si, že se hlukům pocházejícím z motoru a proudění v chladicím okruhu nelze vyhnout!		
Hluky, které se dají snadno odstranit	Příčina	Odstranění
Klepání, chraštění, řinčení	Přístroj nestojí rovně.	Vyrovnejte přístroj pomocí vodováhy. Použijte na to stavěcí nohy pod přístrojem.
	Přístroj se dotýká jiného nábytku nebo přístrojů.	Odsuňte přístroj od nábytku nebo přístrojů.
	Vyklájí se nebo vážnou zásuvky nebo odkládací plochy.	Zkontrolujte vyjímatelné díly a případně je znovu nasadte.
	Dotýkají se láhve nebo nádoby.	Láhve nebo nádoby od sebe mírně odsuňte.
	Na zadní stěně přístroje ještě visí přepravní držák kabelu.	Odstraňte držák kabelu.

Servisní služba

Při poruchách, které nedokážete odstranit sami, informujte

- Vašeho specializovaného prodejce Miele nebo
- servisní službu Miele.

Telefonní číslo servisní služby najdete na konci tohoto návodu k obsluze a montáži.

Servisní služba bude potřebovat modelové označení a výrobní číslo.

Tyto informace najdete na typovém štítku uvnitř přístroje.

Záruční doba a záruční podmínky

Záruční doba činí 2 roky.

Záruční podmínky se řídí platnými právními předpisy. Bližší informace k záručním podmínkám naleznete na www.miele.cz.

Telefonní číslo najdete na konci tohoto návodu k obsluze a montáži.

Informace pro zkušební ústavy

Zkoušky je nutno provádět podle zadání **platných norem a směrnic**.

Navíc je při přípravě a provádění zkoušek přístroje nutno zohlednit následující údaje výrobce:

- **plány plnění,**
- pokyny v **návodu k obsluze a montáži.**

Přístroj se dodává připravený pro připojení na střídavý proud 50 Hz, 220–240 V.

Jištění musí být minimálně 10 A.

Přístroj smí být připojen pouze k řádně nainstalované zásuvce s ochranným kontaktem. Elektrická instalace musí být provedena podle VDE 0100.

Aby bylo v případě nouze možné odpojit přístroj rychle od proudu, musí být zásuvka umístěná mimo oblast zadní strany přístroje a musí být snadno přístupná.

Pokud by po zabudování nebyla zásuvka již přístupná, musí být v místě instalace k dispozici odpojovací zařízení všech pólů. Za takové odpojovací zařízení se považují vypínače se vzdáleností rozpojených kontaktů nejméně 3 mm. Patří k nim jističe vedení, pojistky a stykače (EN 60335).

Zástrčka ani síťový kabel přístroje se nesmí dotýkat zadní strany tohoto přístroje, protože by se mohly poškodit jeho vibracemi. To by mohlo způsobit zkrat.

K zásuvkám v oblasti zadní strany tohoto přístroje by se neměly připojovat ani jiné přístroje.

Připojení přes prodlužovací kabel není dovoleno, protože prodlužovací kabely nezaručují nutnou bezpečnost přístroje (např. nebezpečí přehřátí).

Přístroj se nesmí připojovat na elektrické střídače, které se používají při automatické zásobování elektrickou energií, např. ze **solárního systému**. Jinak může při zapnutí přístroje dojít k bezpečnostnímu vypnutí kvůli napěťovým špičkám. Může se poškodit elektronika! Stejně tak se přístroj nesmí provozovat ve spojení s takzvanými **úspornými zástrčkami**, protože omezují přívod elektrické energie k přístroji a přístroj se přehřívá.

Je-li nutná výměna přívodního síťového vedení, smí ji provést jen kvalifikovaný elektrikář.

Montážní pokyny


Nezabudovaný přístroj se může převrátit!

Místo instalace

Nezvolte místo přímo vedle sporáku, topení nebo v prostoru okna s přímým slunečním zářením. Čím vyšší je teplota v místnosti, tím déle běží kompresor a tím vyšší je spotřeba energie. Vhodná je suchá místnost, kterou je možno větrat.

Při vestavbě přístroje kromě toho dbejte následujícího:

- Zásuvka musí být umístěná mimo oblast zadní strany přístroje a v případě nouze musí být snadno přístupná.
- Zástrčka ani síťový kabel se nesmí dotýkat zadní strany přístroje, protože by se mohly poškodit jeho vibracemi.
- K zásuvkám v oblasti zadní strany tohoto přístroje by se neměly připojovat ani jiné přístroje.

 Při vysoké vlhkosti vzduchu se může srážet kondenzát na vnějších plochách přístroje.

Tato kondenzační voda může vést ke korozi na vnějších stěnách přístroje. Aby se tomu předešlo, doporučuje se umístit přístroj s dostatečným větráním v suché a/nebo klimatizované místnosti.

Po umístění se prosím přesvědčte, že se správně zavírají dvířka přístroje, byly dodrženy uvedené větrací a odvětrávací profily a přístroj byl umístěn podle popisu.

Klimatická třída

Přístroj je koncipován pro určitou klimatickou třídu (rozsah teplot v místnosti), jejíž meze musí být dodrženy. Klimatická třída je uvedena na typovém štítku uvnitř přístroje.

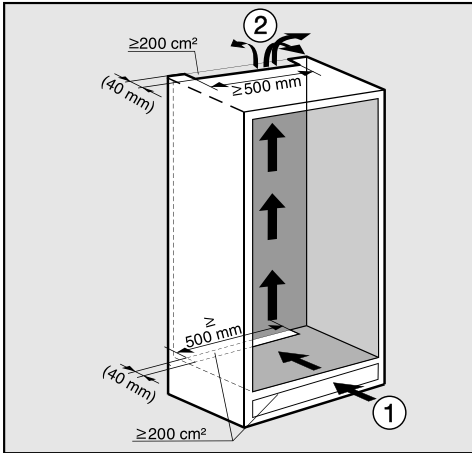
Klimatická třída	Teplota v místnosti
SN	+10 °C až +32 °C
N	+16 °C až +32 °C
ST	+16 °C až +38 °C
T	+16 °C až +43 °C

Nižší teplota v místnosti vede k delší klimatické době kompresoru. To může vést k vyšším teplotám v přístroji a tím k následným škodám.

Větrání a odvětrávání

Bezpodmínečně musí být dodrženy uvedené větrací a odvětrávací profily. Jinak se bude častěji a na delší dobu zapínat kompresor. To vede ke zvýšené spotřebě energie a ke zvýšené provozní teplotě kompresoru, což může mít za následek jeho poškození.

Vzduch na zadní stěně přístroje se ohřívá. Proto musí být skříň pro vestavbu uzpůsobena tak, aby bylo zajištěno bezvadné větrání a odvětrávání (viz "Rozměry pro vestavbu").



- Vzduch vstupuje ① přes sokl a vystupuje ② nahoře, v zadní části kuchyňského nábytku.
- Pro větrání a odvětrávání je na zadní straně přístroje nutno zajistit odtahový kanál hloubky nejméně 40 mm.
- Větrací a odvětrávací profily v nábytkovém soklu, ve skříni pro vestavbu a pod stropem místnosti musí mít po celé délce volný průchod nejméně 200 cm², aby mohl být bez překážek odtažen ohřátý vzduch.

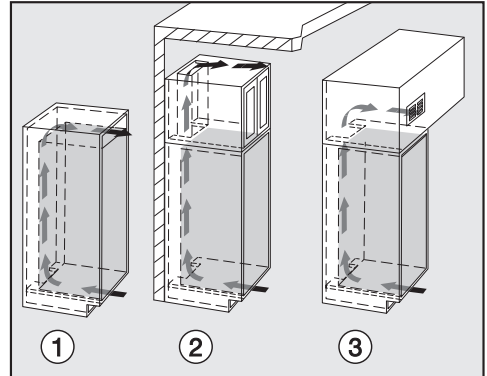
Kdybyste chtěli vsadit větrací mřížky do větracích a odvětrávacích otvorů, tak musí být otvory větší než 200 cm². Volný průchod 200 cm² vyplývá se součtu průřezů otvorů v mřížce.

- **Důležité!** Přístroj pracuje energeticky tím úsporněji, čím větší jsou větrací a odvětrávací profily.

Větrací a odvětrávací profily nesmí být zakryty nebo zastavěny. Kromě toho musí být pravidelně čištěny od prachu.

Horní odvětrávací profil

Horní odvětrávací profil může být proveden různými způsoby:

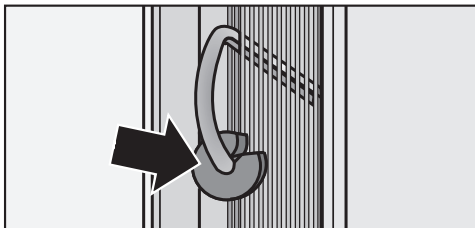


- ① přímo nad přístrojem s větrací mřížkou (volný průchod min. 200 cm²)
- ② mezi kuchyňským nábytkem a stropem
- ③ ve falešném stropu

Montážní pokyny

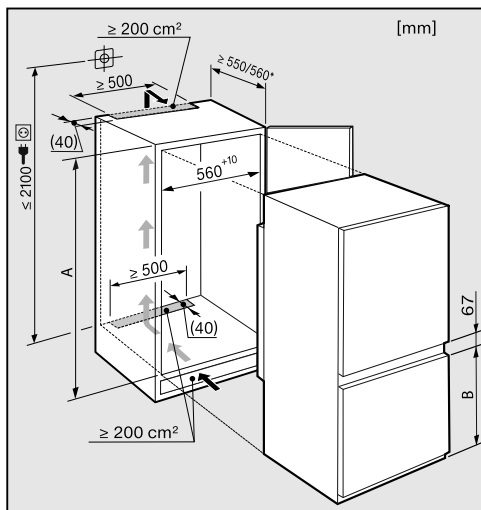
Před vestavbou přístroje

- Před vestavbou vyjměte z přístroje sáčky s montážními díly a jiné příslušenství a odstraňte zajišťovací pásku z vnějších dvířek přístroje.
- Ze zadní strany přístroje **v žádném případě neodstraňujte**



- distanční držáky (podle modelu). Zaručují potřebnou vzdálenost mezi zadní stranou přístroje a stěnou.
- sáčky, které se nacházejí v kovové mřížce (výměníku tepla) (podle modelu). Jsou důležité pro funkci přístroje. Jejich obsah není jedovatý ani nebezpečný.
- Odstraňte držák kabelu ze zadní strany přístroje.
- Zkontrolujte, zda se mohou volně kývat všechny součásti na zadní stěně přístroje. Případně doléhající součásti opatrně odehňte.

Rozměry pro vestavbu



* Deklarovaná spotřeba energie byla měřena s hloubkou výklenku 560 mm. Při hloubce výklenku 550 mm je přístroj plně funkční, má ale nepatrně vyšší spotřebu energie.

Před vestavbou dejte pozor na to, aby skříň pro vestavbu přesně odpovídala zadaným rozměrům pro vestavbu. Pro zajištění správné funkce přístroje musí být bezpodmínečně dodrženy uvedené větrací a odvětrávací profily.

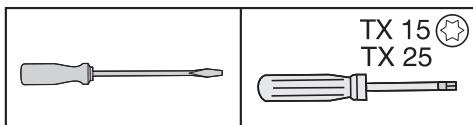
	výška výklenku [mm] A	mrazicí zóna [mm] B
KF 37122 ID	1772 – 1788	523
KF 37132 ID	1772 – 1788	669

Změna směru otvírání dvířek

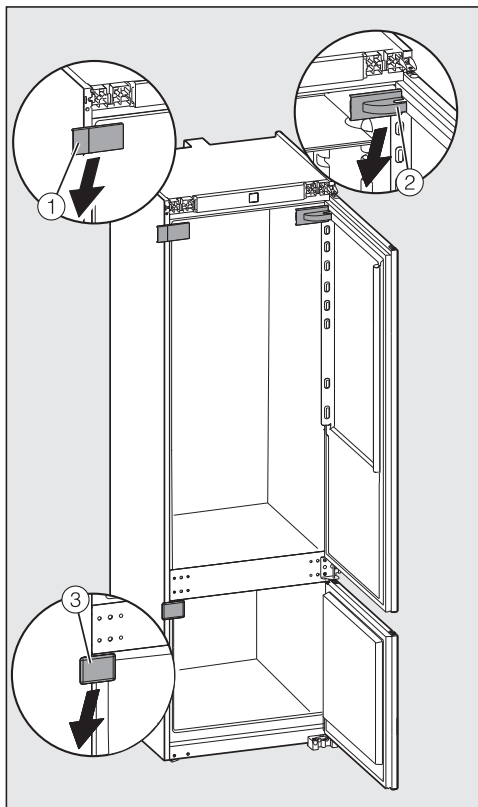
Změnu směru otvírání dvířek provádějte bezpodmínečně s pomocníkem.

Přístroj se dodává s pravými dvířky. Jestliže potřebujete levá dvířka, musíte změnit směr jejich otvírání:

Pro změnu směru otvírání dvířek budete potřebovat následující nářadí:



- Otevřete obojí dvířka přístroje.
- Vyměňte úložné police / přihrádku na láhve v dvířkách přístroje.

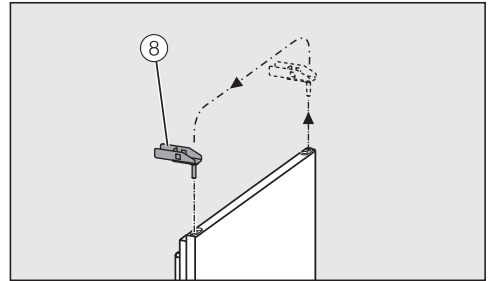
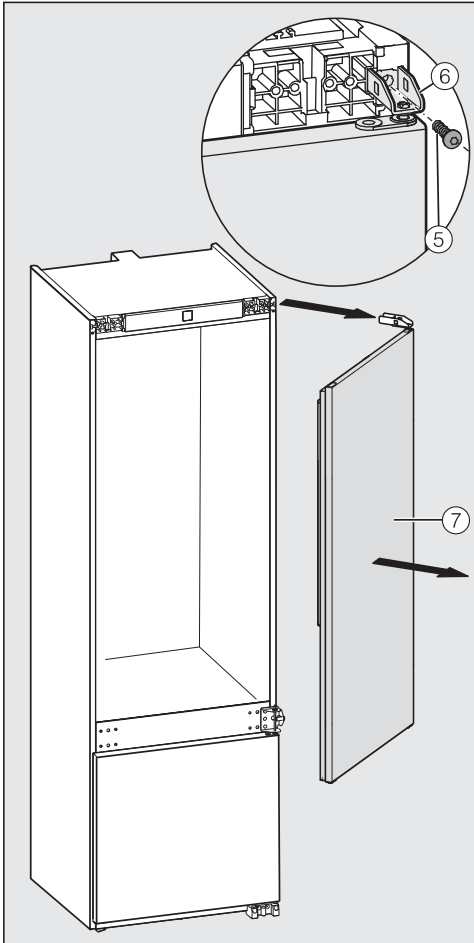


- Sundejte krytky ①, ② a ③.

Změna směru otvírání dvířek

Pozor!

Jakmile v následujícím odstraníte šroub na uchycení dvířek, nebudou již zajištěná dvířka!



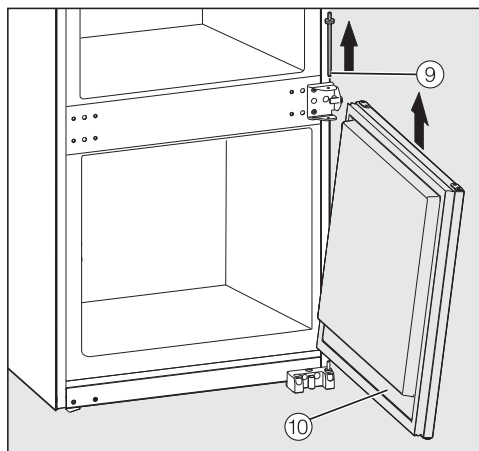
- Vytáhněte horní uchycení dvířek ⑧ a přemístěte je na druhou stranu.

- Povolte šroub ⑤ na uchycení dvířek ⑥.
- Posuňte dvířka přístroje ⑦ směrem ven a dejte je stranou.

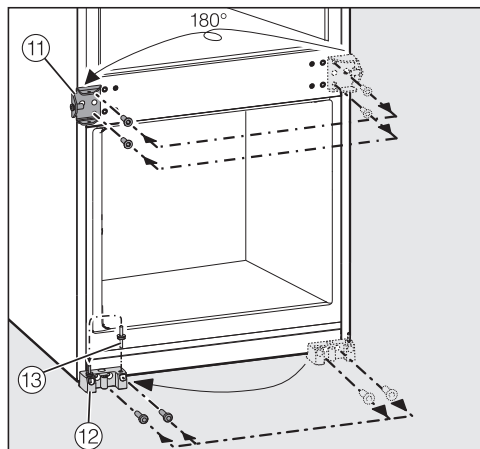
Změna směru otvírání dvířek

Pozor!

Jakmile v následujícím odstraníte úložný čep uprostřed přístroje, nebudou již dvířka zajištěná!

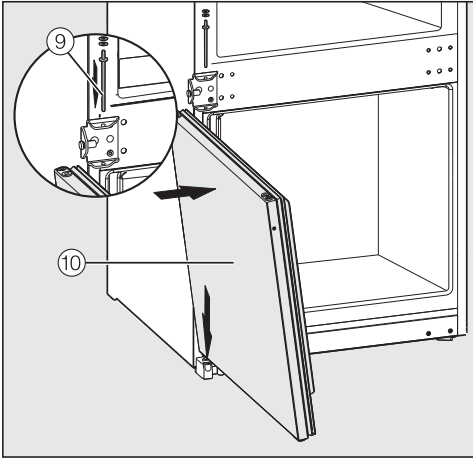


- Vytáhněte nahoru úložný čep ⑨ uprostřed přístroje spolu s podložkou.
- Odejměte dvířka přístroje ⑩ opatrně nahoru a postavte je stranou.

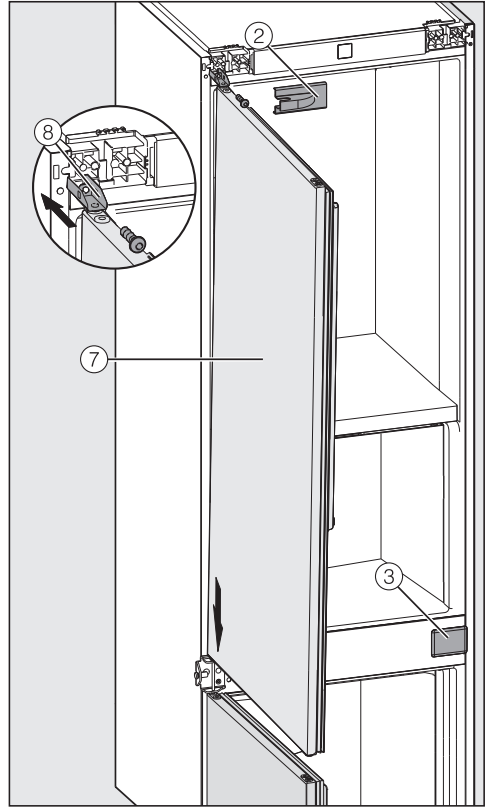


- Odšroubujte uchycení dvířek ⑪, otočte je o 180° a přišroubujte je na druhou stranu.
- Odšroubujte uchycení dvířek ⑫ a přišroubujte je na druhou stranu.
- Vytáhněte úložný čep ⑬ spolu s podložkou a obě položky umístěte na druhou stranu.

Změna směru otvírání dvířek



- Nasadte dvířka přístroje ⑩ shora na úložný čep.
- Zavřete spodní dvířka přístroje.
- Uprostřed přístroje nasadte úložný čep ⑨ s podložkou skrz uchycení dvířek ve dvířkách přístroje ⑩.

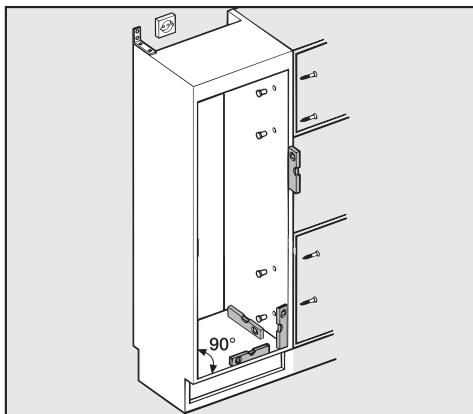


- Nasadte horní dvířka přístroje ⑦ na úložný čep uprostřed přístroje.
- Zavřete horní dvířka přístroje.
- Znovu na přístroji pevně přišroubujte horní uchycení dvířek ⑧.
- Ještě jednou pevně dotáhněte všechny šrouby.
- Nasadte opět krytky ② a ③.

Vestavba přístroje

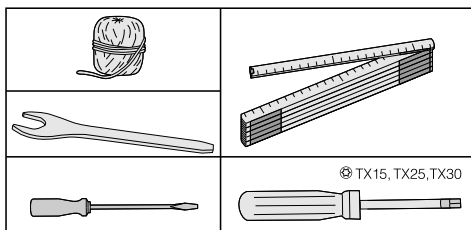
Přístroj postavte s pomocníkem.

- Přístroj zabudujte jen do pevného, stabilního kuchyňského nábytku, který stojí na rovné horizontální podlaze.
- Skříň pro vestavbu zajistěte proti převrácení.



- Vyrovnejte kuchyňský nábytek vodorovně. Rohy skříně musí navzájem svírat úhel 90°, protože jinak nebudou dvířka nábytku dosedat ve všech 4 rozích skříně.
- Bezpodmínečně dodržte větrací a odvětrávací profily (viz "Montážní pokyny – Větrání a odvětrávání"; "Rozměry pro vestavbu").

Pro vestavbu přístroje budete potřebovat následující nářadí:



Vestavba přístroje

Potřebujete následující montážní součásti:

Všechny montážní součásti jsou označené čísly. Toto označení montážní součásti najdete také zase v příslušném kroku montáže.

– pro vestavbu přístroje ve výklenku:

1	1x	3	1x
4	1x	6	1x
7	1x	9	1x
10	1x	11	2x
13	2x	14	1x
15	1x	16	1x
18	1x	19	2x
21	1x	22	1x

– pro montáž nábytkových dvířek:

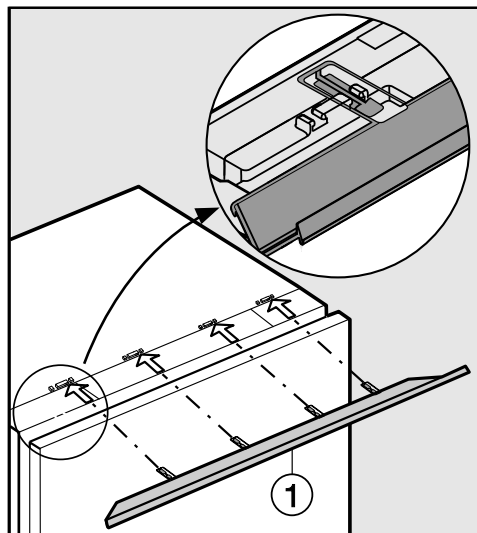
23	4x	24	4x
25	4x	26	12x

Všechny kroky montáže jsou demonstrovány na přístroji s pravými dvířky. Pokud jste dvířka změnili na levá, u jednotlivých kroků montáže to respektujte.

Vestavba přístroje

Příprava přístroje

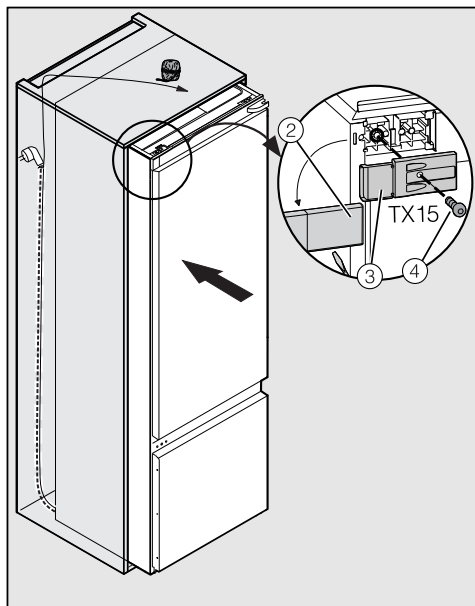
- Postavte přístroj bezprostředně před výklenek kuchyňského nábytku.



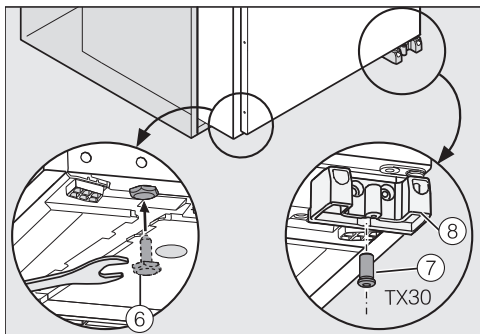
- Zasuňte přichytky vyrovnávacího panelu ① zepředu do držáků.
- Zasuňte přístroj ze dvou třetin do výklenku pro vestavbu. Při zasouvání dbejte na to, abyste nepřiskřípli přívodní síťový kabel!

Tip: Pro snazší zasouvání připevněte k zástrčce kousek provázku a přívodní síťový kabel tak "prodlužte".

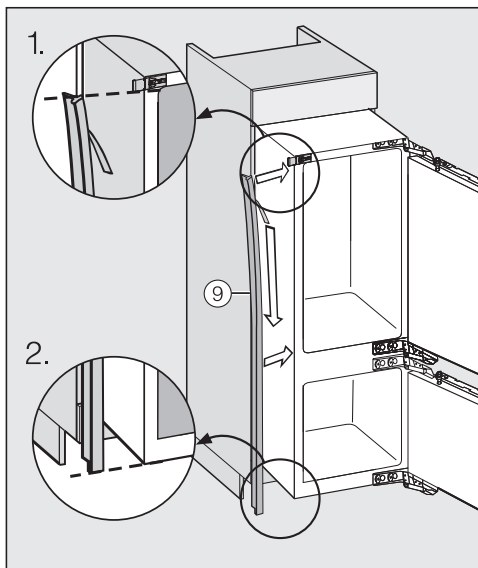
Přívodní síťový kabel pak za druhý konec provázku protáhněte kuchyňským nábytkem, abyste tak mohli přístroj po vestavbě snadno připojit.



- Odejměte krytku ② v horních rozích přístroje.
- Vlevo nahoře na přístroji pevně přišroubujte upevňovací součást ③ pomocí šroubu ④.
- Sundejte krytku ⑤.



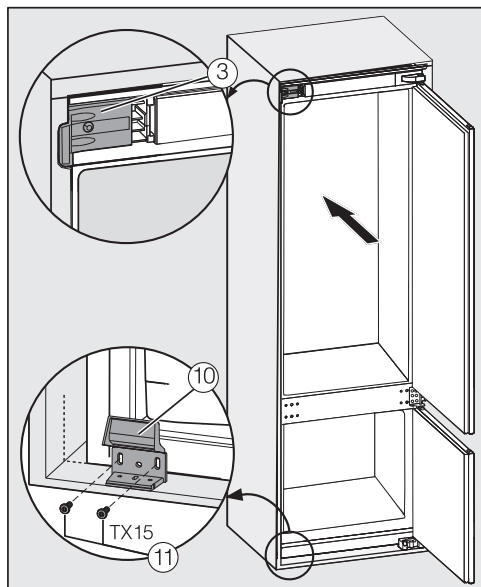
- Nyní úplně zašroubujte stavěcí nohu ⑥.
- Druhou stavěcí nohu ⑦ zašroubujte úplně do uchycení dvířek ⑧.



- Stáhněte ochrannou fólii ze zajišťovací pásky ⑨.
- Přilepte zajišťovací pásku ⑨ čelně zarovnanou na stranu přístroje, na které se otvírají dvířka.
 1. Zajišťovací pásku přitom nasadte u spodní hrany horní upevňovací součásti.
 2. Po délce ji pevně přilepte.

Vestavba přístroje

Vestavba přístroje



■ Dole na přístroji volně nasuňte spodní upevňovací úhelník ⑩ se šrouby ⑪.

■ Zasuňte přístroj do výklenku pro vestavbu tolik:

- až horní upevňovací úhelník ③ narazí na přední okraj boční stěny nábytku.
- až budou přední okraje levého spodního upevňovacího úhelníku ⑩ a pravého spodního upevňovacího úhelníku zarovnané s předním okrajem dna nábytku.

Tak je po celém obvodu dodržena vzdálenost **42 mm** od předních okrajů bočních stěn nábytku.

U nábytku s dorazovými součástmi dvířek (jako např. výstupky, těsnícími manžetami apod.) musí být zohledněn rozměr navíc dorazových součástí dvířek, aby i zde byla po celém obvodu dodržena vzdálenost **42 mm.**

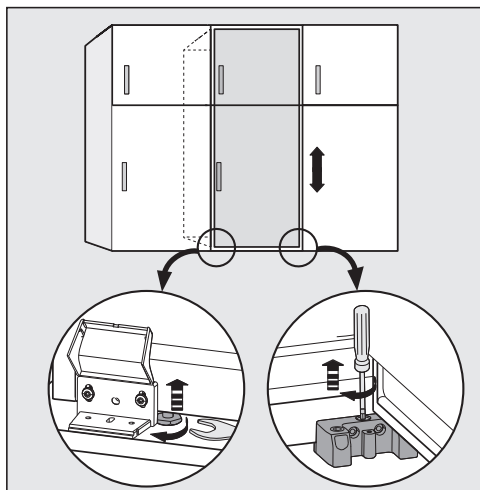
■ Povytáhněte přístroj o příslušný zvětšený rozměr.

Tip: Odstaňte dorazové součásti dvířek! I pak bude zajištěno vyrovnaní do roviny s okolními nábytkovými dvířky.

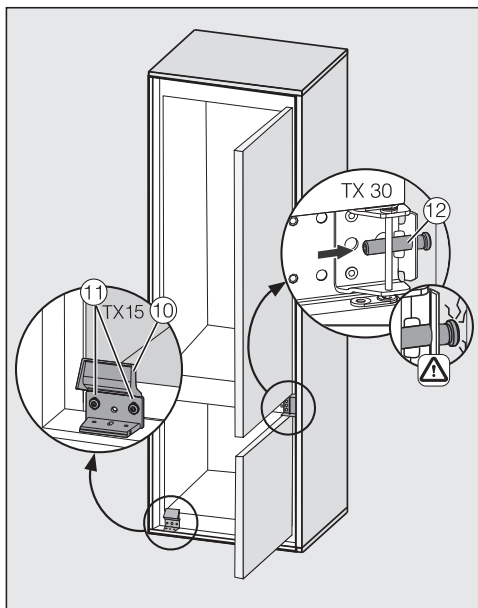
Pokud není po celém obvodu dodržena vzdálenost 42 mm (od tělesa přístroje k přední straně bočních stěn nábytku), nebudou se dvířka přístroje případně správně zavírat.

To může vést k namrznání, vytváření kondenzátu a jiným poruchám funkce, které mohou mít za následek zvýšenou spotřebu energie!

Vyrovnání přístroje



- Vyrovnajte přístroj stavěcími nohami na obou stranách tak, aby stál rovně.

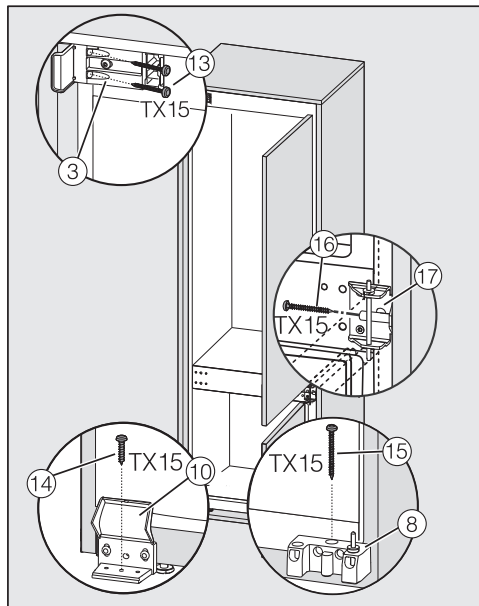


- Opatrně vyšroubujte stavěcí šroub ⑫ v prostředním uchycení dvířek uprostřed tolik, až se dotkne boční stěny nábytku.
- Nyní pevně utáhněte šrouby ⑪ na upevňovacím úhelníku ⑩.

Vestavba přístroje

Upevnění přístroje ve výklenku

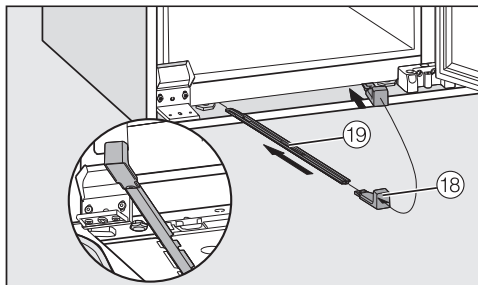
Než přístroj upevníte ve výklenku pro vestavbu, dbejte na to, aby byly oba spodní upevňovací úhelníky zarovnané s předním okrajem dna nábytku.



- Přitlačte přístroj ke stěně nábytku a upevněte ho šrouby 13 přes upevňovací úhelník 3.
- Přitlačte přístroj ke stěně nábytku a přišroubujte upevňovací úhelník 10 šroubem 14 na dně skříňe.
- Upevněte přístroj šroubem 15 přes uchycení dvířek 8.
- Nakonec upevněte přístroj na boku šroubem 16 přes prostřední uchycení dvířek 17.

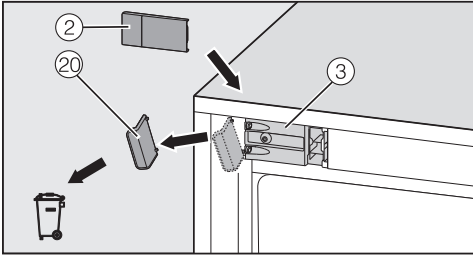
Dbejte na pevné usazení všech šroubovacích spojů.

Pro dodatečné zajištění přístroje ve skříni pro vestavbu zasuněte na spodní straně přístroje přiložené tyče mezi přístroj a dno nábytku:

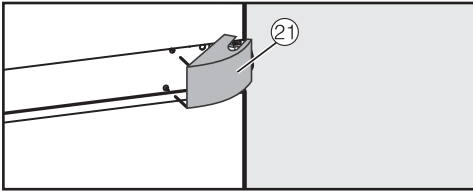


- Nejprve upevněte držadlo 18 k jedné z tyčí 19.
- Zasouvejte tuto tyč do zaváděcího kanálu tak dlouho, až už to nebude možné. Nyní sundejte držadlo, nasadte je na druhou přiloženou tyč a rovněž ji zasuněte.
Důležité! Držadlo uschovejte pro případ, že byste někdy později chtěli provádět vestavbu přístroje znovu.
- Zavřete dvířka přístroje.
- V případě potřeby vyrovnejte vyrovnávací panel nahoře na přístroji posunutím rovnoběžně se stropem nábytku – nesmí vyčnívat, nýbrž musí být odsazený trochu dozadu!

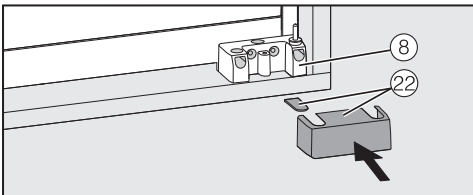
Montáž nábytkových dvířek



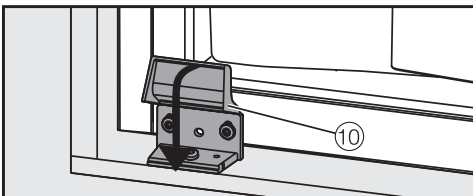
- Odlomte přečnívající konec ⑳ horního upevňovacího úhelníku ③. Nebude již potřeba a lze ho vyřadit.
- Nasadte krytku ②.



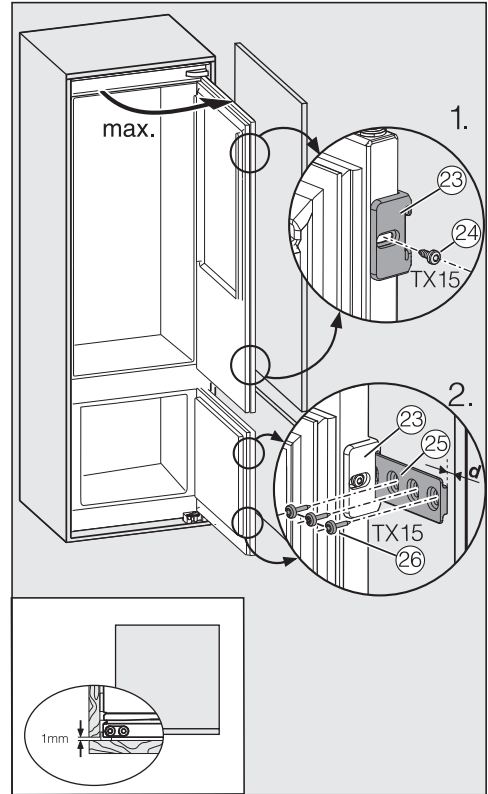
- Nasadte přiloženou krytku ⑳.



- Zasuňte plastový jazýček do levého otvoru krytky ⑳ a krytku nasadte.



- Sklopte dolů krytku upevňovacího úhelníku ⑩.



- Připevněte spojovací díly dvířek ⑳ na dvířkách přístroje pomocí šroubů ⑳.
- Úplně otevřete dvířka a zasuňte spojovací lišty ㉕ do spojovacích dílů dvířek ㉓.
- Nasadte nábytková dvířka na dvířka přístroje a přišroubujte spojovací lišty ㉕ pomocí šroubů ㉖ k nábytkovým dvířkám. Musí přitom být dodržena vzdálenost d (= tloušťka stěny výklenku pro vestavbu) od vnějšího okraje nábytkových dvířek.

Vestavba přístroje

- Vyrovnajte spoj dvířek tak, aby nábytková dvířka na straně madla v uzavřeném stavu nedosedala na stěnu skříně.
Musí být dodržena **minimální vzdálenost 1 mm**.

Není-li dodržena minimální vzdálenost 1 mm, nebudou se dvířka přístroje případně správně zavírat. To může vést k namrzání, vytváření kondenzátu a jiným poruchám funkce, které mohou mít za následek zvýšenou spotřebu energie!

- Ještě jednou pevně dotáhněte všechny šrouby.

Miele

Miele spol. s r.o.
Holandská 4, 639 00 Brno
Tel.: 543 553 111-3
Fax: 543 553 119
Servis-tel.: 543 553 134-5
E-mail: info@miele.cz
Internet: www.miele.cz

Miele & Cie. KG
Carl-Miele-Straße 29
33332 Gütersloh
Německo

**Servisní služba Miele
příjem servisních zakázek
800 MIELE1
(800 643531)**



www.miele-shop.com

KF 37122 iD, KF 37132 iD



cs-CZ

M.-Nr. 10 212 930 / 00